



13

129466

MODELO DE UTILIDAD

por 20 años

A favor de D. JOSE FENOY PERALES, de nacionalidad española,  
y D. JEAN GONDARD JOLY, de nacionalidad francesa, residentes  
en BARCELONA, Mila y Fontanals, 39, y Balmes, 188, respecti-  
vamente. - - - - -  
por: "CRISTAL PARA INDICADORES LUMINOSOS". - - - - -

MEMORIA DESCRIPTIVA

El presente modelo de utilidad tiene por objeto un  
cristal para indicadores luminosos.

El cristal en cuestión presenta ventajas sobre los  
5 conocidos empleados en un gran número de aplicaciones, en el  
sentido de que con el mismo se eliminan los molestos efectos  
visuales producidos por la mayor intensidad luminosa concen-  
trada en la zona vítrea tras la que se encuentra el filamento  
del correspondiente dispositivo iluminante. En este aspecto,  
10 el cristal que se describe se particulariza por el hecho de



estar constituido por un cuerpo de configuración en casquete  
provisto en su superficie periférica de múltiples facetas en  
tal disposición que refractan la luz de manera que, visto el  
cristal de frente, resulta difusa, en tanto que, observándolo  
5 de costado, se aprecia en su cúspide una intensidad luminosa  
mayor, y estando el plano de dicho casquete adecuadamente la-  
pidado.

Para facilitar la explicación más detallada, se acom-  
paña a esta memoria descriptiva una hoja de dibujos, en los que  
10 se ha representado un caso práctico de realización del objeto  
del presente modelo.

En dichos dibujos, la figura 1 es un alzado frontal  
que ilustra el cristal montado en un cerquillo soporte adecua-  
do; y la figura 2 corresponde a un alzado lateral referido a  
15 la figura 1.

Según puede apreciarse, el cristal -1- que se descri-  
be se halla dotado de una pluralidad de facetas -2-, estando  
el mismo sujeto y soportado en un cerquillo -3-.

Las aludidas facetas -2- presentan tales forma y es-  
20 tructuración que la luz emitida por el correspondiente disposi-  
tivo es refractada y difundida sin causar molestias visuales al  
observador, cuando éste y el cristal están prácticamente enfren-  
tados. Si el cristal es mirado por los costados, se aprecia una  
zona de más intensidad luminosa, ostensiblemente diferenciada,  
25 que queda localizada en la cúspide del cristal, sin producir  
tampoco ninguna molestia de orden visual.

La cara plana -4- del cristal se halla convenientemen-  
te lapidada y pulida lo que contribuye notablemente a la lumi-  
nosidad del haz luminoso proyectado.

30 Por lo expuesto, puede afirmarse, pues, que el cris-



tal para indicadores luminosos a que se refiere este modelo de utilidad es sumamente ventajoso respecto a los conocidos, en los que, como es sabido, el observador sufre desagradables contrastes de luz, especialmente localizados detrás de los filamentos de las correspondientes lámparas.

El modelo, dentro de su esencialidad, puede ser llevado a la práctica en otras formas de realización que difieran en detalle de la indicada sólo a título de ejemplo, a las que alcanzará igualmente la protección que se recaba. Podrá, por tanto, ser fabricado el presente cristal para indicadores luminosos en cualquier forma y tamaño y con los materiales y medios que se estimen más convenientes, por quedar todo ello comprendido en el espíritu de las siguientes reivindicaciones.

N O T A

Se reivindica como objeto de este modelo de utilidad:

1.-Cristal para indicadores luminosos, que se caracteriza esencialmente por el hecho de estar constituido por un cuerpo sustancialmente en casquete, que se halla provisto en su superficie periférica de múltiples facetas de configuración y estructuración tales que la luz emitida por el correspondiente dispositivo es refractada y difundida sin causar molestias visuales al observador, cuando éste y el cristal están prácticamente enfrentados, mientras que, cuando el cristal es mirado por los costados, se aprecia una zona de más intensidad luminosa, ostensiblemente diferenciada, que queda localizada en la cúspide del cristal, sin producir tampoco molestia visual, estando la cara plana del mismo convenientemente lapidada para contribuir a una mejor luminosidad del haz luminoso proyectado.

2.- CRISTAL PARA INDICADORES LUMINOSOS.



Consta la presente memoria descriptiva de cuatro  
hojas mecanografiadas, foliadas, numeradas y escritas por  
una sola cara, acompañada de una lámina de dibujos.

Barcelona, para Madrid, a 13 ABR 1957

JOSE FENYO PERALES

JEAN GONDARD JOLY

P. A.

*Perales*

129466

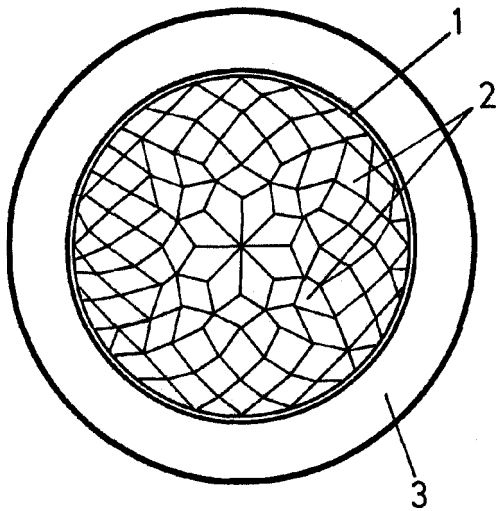


Fig. 1

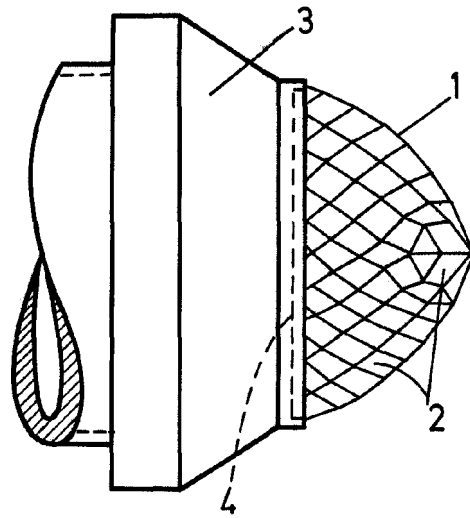


Fig. 2

Barcelona, 13 de Abril de 1967

p-a.