



429455

M O D E L O D E U T I L I D A D

por veinte años,

para todo el territorio español, por " VALLA PERFECCIONADA PARA LA SUJECION DE ANIMALES ", cuyo privilegio se solicita a favor de la entidad nacional MILKY SANS; S.A., enclavada en BARCELONA, calle de Gerona, 160, 1º.

M E M O R I A D E S C R I P T I V A

El presente Modelo de Utilidad viene a referirse, tal como se desprende de la lectura de su enunciado, a una valla perfeccionada para la sujeción de animales, cuyas nuevas características de diseño, constitución y configuración, permiten obtener un objeto auxiliar para la ganadería de gran utilidad y que, debido a los elementos constituyentes característicos,

129455



supera ampliamente a todos los dispositivos existentes en la actualidad que hagan referencia a vallas, tanto desde un punto de vista técnico como del económico, según se irá poniendo de manifiesto en el transcurso de la presente memoria descriptiva.

En esencia, la presente valla se caracteriza porque algunos de los barrotes verticales de simple unión de los barrotes horizontales del convencional armazón integrante de la valla, están por su extremo inferior, unidos de modo articulado, al barrote horizontal inferior de tal forma que dichos barrotes verticales son susceptibles de oscilar alrededor de su extremo inferior y sensiblemente según el plano que contiene a la valla en cuestión, pero salvando a los barrotes verticales contiguos inmóviles, mientras que tales barrotes oscilantes por su extremo superior, se presentan directa y, en su caso, indirectamente, unidos, con el oportuno juego, a una barra común de accionado, que corre a todo lo largo de la parte superior de la valla y que es susceptible de desplazarse longitudinalmente bajo la solicitud de un convencional órgano extremo de maniobra accionable a voluntad.

Para facilitar la comprensión del presente Modelo, se acompaña, a título ilustrativo y sin carácter restrictivo, un plano en el que se grafía la valla perfeccionada para la sujeción de animales objeto



del mismo, según una de sus múltiples realizaciones.

Según lo indicado en el plano de referencia, la valla objeto de la presente solicitud se caracteriza porque algunos 10 de los barrotes verticales de simple unión de los barrotes horizontales 11 y 12 del convencional armazón integrante de la valla, están por su extremo inferior unidos, de modo articulado, al barrote horizontal inferior 11, de tal forma que dichos barrotes verticales 10 son susceptibles de oscilar alrededor de su extremo inferior y sensiblemente según el plano que contiene a la valla en cuestión, pero salvando a los barrotes verticales contiguos inmóviles. Por su extremo superior, tales barrotes oscilantes 10 se presenta, a través de las abrazaderas 13, unidas, con el oportuno juego, a una barra común 14, de accionado que corre a todo lo largo de la parte superior de la valla y que es susceptible de desplazarse longitudinalmente bajo la solicitud de un convencional órgano extremo de maniobra, accionable a voluntad.

En el ejemplo grafiado, dicho órgano de maniobra está constituido por la pieza de mando manual 15 y la barra 16 que, por uno de sus extremos, se presenta unida a una de las abrazaderas 13 que forman la unión articulada entre los barrotes 10 y la barra 14, mientras que por el otro tal barra 16 está articulada a la parte media de aquella pieza 15.

129455



1967

Además de los elementos ya descritos, es de ver las varillas 17 que, insertándose por uno de sus extremos en unas perforaciones coincidentes practicadas en las abrazaderas 13 y en la barra 14, solidarizan de modo articulado, con los desplazamientos de tal barra 14 a las abrazaderas 13 y, por consiguiente, a los barrotes 10. La permanente y estable solidarización entre barra 14 y abrazaderas 13, se determina mediante la dobléz 18 a modo de gancho que las varillas 17 muestran en la extremidad opuesta a la insertada, ya que tal dobléz en colaboración con la barra 14, impide a la extremidad insertada de las varillas 17 en cuestión, la salida de las citadas perforaciones coincidentes de las abrazaderas 13 y de la repetida barra que se cita anteriormente 14.

Descrito suficientemente en qué consiste el objeto del presente Modelo en correspondencia con el ejemplo preferente de realización representado en el plano anexo, se comprende que podrán introducirse cuantas otras variaciones de detalle se estimen convenientes, siempre que no alteren su esencialidad, a cuyo fin se declaran de novedad en España las siguientes reivindicaciones que constituyen la

NOTA REIVINDICATORIA

1ª - " VALLA PERFECCIONADA PARA LA SUJECION DE ANIMALES ", caracterizada porque algunos de los barrotes verticales de simple unión de los barrotes

129455



5 horizontales del convencional armazón integrante
de la valla están por su extremo inferior unidos, de modo
articuládo, al barrote horizontal inferior de tal forma que
dichos barrotes verticales son susceptibles de oscilar
alrededor de su extremo inferior y sensiblemente según el
plano que contiene a la valla en cuestión pero salvando
a los barrotes verticales contiguos inmóviles, mientras
que tales barrotes oscilantes por su extremo superior, se
presentan directa y, en su caso, indirectamente, unidos
10 con el oportuno juego, a una barra común de accionado,
que corre a todo lo largo de la parte superior de la valla
y que es susceptible de desplazarse longitudinalmente bajo
la sollicitud de un convencional órgano extremo de maniobra
accionable a voluntad.

15 2ª - " VALLA PERFECCIONADA PARA LA SUJECION DE ANIMALES".

Todo tal y conforme queda descrito y reivindicado en
la memoria descriptiva que antecede y que consta de cinco
hojas escritas a máquina por una sola de sus caras y un
plano que la ilustra.

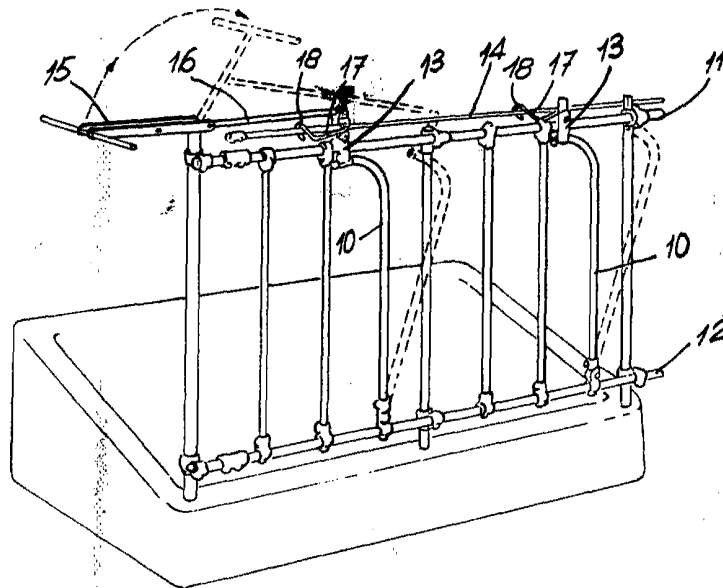
MADRID, 11 ABR 1967

MILKY SANS, S.A.,

P. A.,


firmado: J. J. MORGADES Y GRANER

129455



MADRID 11 JUN 1967
p. a. J. J. Morgades Graner
p. p.