



ABR 1967

129450

MODELO DE UTILIDAD

por 20 años

por "CLIP-HORQUILLA PARA EL CABELLO", a favor de D. José ROCA Roura y D. Narciso VALLS Comas, de nacionalidad española, domiciliados en MATARO (Barcelona) - Viriato, 10.

=====

MEMORIA DESCRIPTIVA

El presente Modelo de utilidad se refiere a un clip para el cabello, que presenta la estructura de una horquilla flexible y articulada, la cual permite realizar con gran eficacia la sujeción del cabello femenino.

5. Como es sabido, las horquillas-clips empleados en el peinado femenino e infantil deben cumplir la función específica de sujetar el cabello sin que exista la posibilidad de desprendimiento respecto a éste, así como deben poder colocarse y secarse de manera fácil y rápida.

10. El clip-horquilla que se describirá realiza perfectamente los cometidos indicados, constituyendo un elemento de fácil manejo y funcionamiento irreprochable.

Para facilitar la explicación, se acompaña a la presente memoria una hoja de dibujos, en los que se ha representado, a título de ejemplo ilustrativo y no limitativo, un caso de realización de un clip-horquilla para el cabello, según los



1967

- 2 -

129450

principios de las reivindicaciones.

En los dibujos:

La figura 1 muestra el nuevo clip-horquilla visto en perspectiva y en su posición de abierto.

5. La figura 2 corresponde a otra vista, igualmente en perspectiva, del clip-horquilla, visto en su posición de cerrado.

Consta el clip objeto del Modelo, de un cuerpo lateral en forma de marco triangular y de un elemento central articulado con el anterior. El marco está definido por los lados -1- y -2-, reunidos en la zona central -3-, de la cual derivan, acoplados de manera forzada por sus otros extremos -4-, que se unen por remachado, soldadura o cualquier otro sistema. En los dibujos se ha representado la unión por remachado.

15. El elemento central del clip-horquilla, está constituido por el apéndice -5-, de forma alargada, que se une por la región -6- a la zona -3- terminal del marco, mientras que por su otro extremo forma la terminación puntiaguda -7-.

En su parte central, el elemento -5- comporta una zona de doblado -8- en forma de V, así como una perforación longitudinal -9-, adquiriendo en conjunto el aspecto que se ve en los dibujos.

El clip descrito se fabricará a partir de chapa metálica de acero flexible o material similar, provisto de buenas propiedades de flexibilidad e inalterabilidad, lográndose la realización de la fuerza que mantiene cerrado al clip y en posición de retener a los cabellos, mediante la fuerza originada por la posición forzada de los brazos -1- y -2-, los cuales, por su unión delantera -4-, originan tensiones en el material que se traducen en el esfuerzo útil de trabajo de la horquilla.

El acabado de la pieza que define el clip será prefe



ABR 1967

- 3 -

129450

rentemente el niquelado, cromado, esmaltado, u similar, a efectos de su mejor presentación estética.

Todo cuanto no afecte, altere, cambie o modifique la esencia del clip-horquilla descrito, será variable a los efectos

5. del actual Modelo.

N O T A.

Se reivindica como objeto de este registro por Modelo de utilidad:

- 1.- Clip-horquilla para el cabello, caracterizado por
10. constar esencialmente de un cuerpo de estructura laminar y configuración simétrica, constituido por un marco triangular alargado y un elemento central, asimismo alargado, solidario con él estando los dos brazos laterales simétricos del marco unidos de manera forzada por sus extremos libres, originando tensiones
15. en el material determinantes de la fuerza realizada por el dispositivo, mientras que el elemento central, que realiza la aplicación de la citada fuerza, es de configuración rectangular, terminación puntiaguda y posee en su zona central un doblado transversal en V y una perforación longitudinal en su mitad
20. terminal correspondiente al extremo puntiagudo.

Sean cuales fueren las circunstancias que concurren en la esencialidad del Modelo de utilidad, definido en la anterior reivindicación, cuyo objeto es:

2.- "CLIP-HORQUILLA PARA EL CABELLO".

25. Consta la presente memoria de cuatro hojas foliadas mecanografiadas por una sola cara y de los dibujos unidos a la



ABR 1967

- 4 -

129450

misma.

Barcelona, 11 ABR 1967

P.A. de D. José ROCA Roura y
D. Narciso VALLS Comas,

F.

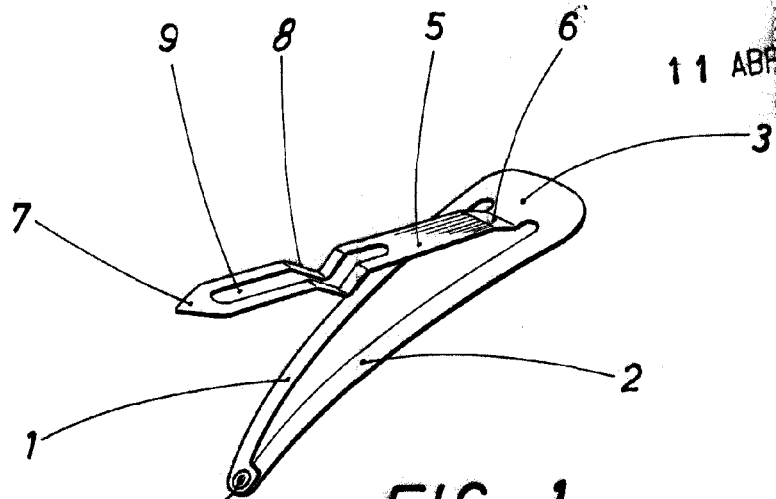


FIG. 1

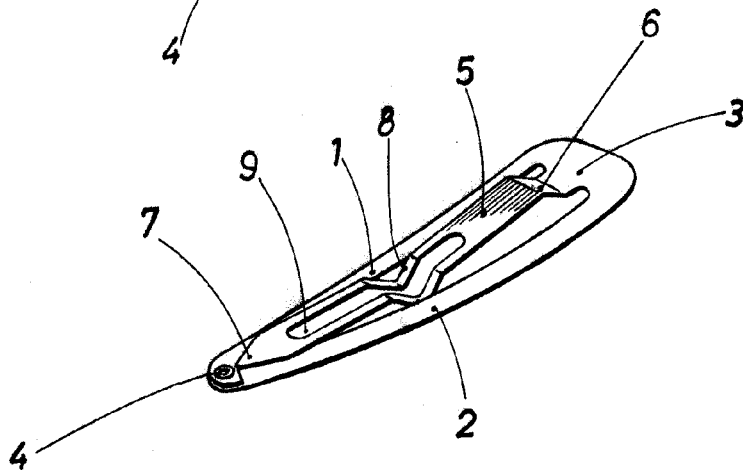


FIG. 2

BARCELONA, 11 ABR 1967

P. A.

ESCALA VARIABLE