



26

129427

MODELO DE UTILIDAD.

M E M O R I A D E S C R I P T I V A

S o b r e :

"DISPOSITIVO JUGUETE LANZABOLAS DE HABILIDAD".

Solicitante: SELECCIONES INDUSTRIALES, S.L., entidad española, -
domiciliada en Colón 73. IBI (Alicante).



Se refiere la presente Memoria Descriptiva que se une a solicitud de registro como Modelo de Utilidad por un "DISPOSITIVO JUGUETE LANZABOLAS DE HABILIDAD", cuyas características de novedad le confieren la cualidad de aportar a los fines que se persiguen, ventajas más que suficientes para aspirar en derecho al privilegio del registro que se solicita.

Consta el juguete que se preconiza, de un solo conjunto, en el que se distinguen dos partes, de las cuales una de ellas constituye un pistolete para la impulsión de la bola, en el cual, tanto el momento del disparo como la magnitud del impulso, se determina a voluntad del jugador.

La otra parte está constituida por una caja aplastada a las dimensiones adecuadas de las bolas, y por una serie de tabiques predeterminadamente orientados de forma tal, que por gravedad van cayendo las bolas, sucesivamente, frente al elemento percutor ante el que se aislan de las demás, que gravitan encima, por medio de una pequeña laminilla, que actúa de compuerta y que es accionable por medio de un alerón que a este efecto asoma al exterior.

Otro tabique canaliza un recorrido rectilíneo de cada bola impulsada, la cual viene a caer contra cualquiera de los compartimentos abiertos, que el resto de los tabiques forman, correspondiendo a cada uno de ellos un valor numérico a título de puntos, meta de la habilidad.

El pistolete de impulsión, presenta un gatillo disparador, porque libera al elemento percutor en el momento apetecido.

El elemento percutor lo constituye un cuerpo hueco prismático, requerido adecuadamente en forma antagónica, por un muelle que apoya su otro extremo anclado en un tetón del extremo, interiormente posicionado en la pistola, de una palanca accionable a mano, por los dedos anular y meñique de la mano que toma el pistolete.



Como de la magnitud de la presión ejercida contra esta palanca reguladora, depende subordinadamente la magnitud del impulso impartido por el muelle, que se ha comprimido más o menos por la repetida palanca reguladora, resultará, que la bola saldrá impulsada con fuerza proporcional a este impulso y llevará un recorrido variable, pero gobernado por esta elección.

Tanto la pieza del gatillo como la de la palanca reguladora, están requeridas en sentido de recuperación por sendas balles--tas o resortes elásticos.

10. Dentro de este conjunto de características, podrán alcanzarse diferentes desarrollos, que constituirán pruebas de habilidad en distintas graduaciones.

Se comprende que la caja que contiene los tabiques meta de las bolas, ha de ser transparente.

15. Se acompañan unos dibujos en los que se muestra una manera de llevar el invento a la práctica, y se hace constar de manera expresa que el mismo carece de carácter privativo en sus detalles, toda vez que se citan solamente a título de ejemplo.

20. La figura 1 representa una vista en alzada frontal parcialmente seccionada.

La figura 2 representa una vista seccionada en alzada lateral.

25. Como se ha anticipado consta de un culatín (1) figura 1ª y 2ª contra la que ancla la palanca (2) con fulcro en (3) figura 2ª, reguladora de la tensión, presentando contra su extremo (4) un pequeño tetón, visible, desde el exterior, contra un limbo graduado a título de orientación.

Contra este extremo, bajo dicho tetón, apoya en (5) un espigoncillo (6) al que se enrosca el muelle como ya veremos.

30. Esta palanca (2) es requerida contra el tope (7) por la



ballesta (8).

El muelle (9) que lleva un extremo contra el espigoncillo (6) apoya el otro extremo contra otro espigoncillo (10) de la pieza percutora (11) prismática y deslizable, dentro de un cajeado a este efecto determinado por unos tabiques tal que (12).

La lámina compuerta (13) accionable por su espigón (14), da paso sucesivamente a las bolas (25) situándolas así, ante la pieza percutora.

Un gatillo (15) con basculación en eje (16) y requerida ventajosamente por una ballesta, acciona a un trinquete (17) basculante en un extremo (18) y que en el otro (19) recibe a la bola, que queda así posicionada en una especie de recámara y sirve de tope a la pieza percutora (11).

La presión contra el gatillo hace descender el trinquete y la bola es impulsada.

La cara (2) figuras 1ª y 2ª transparente, limita contra la opaca (21) figura 1ª, las posibilidades de recorrido de las bolas, que encontrarán en su camino, los cajetines determinados por los tabiques (22) o los codos (23) premiados con unos puntos convenientes de antemano.

Unos pasadores (24) constituyen posibles motivos de choque y desviación en el recorrido de las bolas.

Suficientemente descrito el invento así como una manera de llevarlo a la práctica, se hace constar de manera expresa que el mismo acepta modificaciones de detalle, siempre que éstas no afecten a su fundamento.

El solicitante se reserva el derecho de extender a otros Países la presente demanda de registro, al amparo incluso de los Convenios Internacionales, así como a perfeccionar la presente invención, solicitando en su caso los adecuados registros, para cu-



brir tales perfeccionamientos.

N O T A

- El Modelo de Utilidad que se solicita por veinte años - para España, de acuerdo con la vigente Legislación deberá recaer
5. sobre: "DISPOSITIVO JUGUETE LANZABOLAS DE HABILIDAD", según las - características esenciales de las siguientes:

R E I V I N D I C A C I O N E S

10. 1ª.- Dispositivo juguete lanzabolas de habilidad, caracte-
terizado porque se distinguen dos partes inamoviblemente unidas, -
de las cuales una de ellas, la constituye un culatín que comprende
un gatillo de disparo que acciona a un trinquete, que sustenta con
tra un limbo a este efecto determinado, a la bola que queda como -
en recámara y cuyo extremo posterior actúa de tope a la pieza im--
pulsora, constituida por un cuerpo hueco prismático, deslizable --
15. longitudinalmente por un cajeado a este efecto determinado, reque-
rido en sentido de lanzamiento por un muelle antagónico, que apoya
contra el extremo superior de una palanca, cuyo gobierno, presiona
en magnitud subordinada a la habilidad, dicho muelle, gozando, como
el gatillo, de facultad de recuperación por medio de sendas balles-
tas ventajosamente incorporadas y porque sobre la pieza impulsora,
20. presenta una placa que actúa de compuerta selectora de las bolas -
sucesivamente a lanzar y que es accionable por un alerón que asoma
al exterior a través de ranura determinada en la cara superior del
culatín.

25. 2ª.- Dispositivo juguete lanzabolas de habilidad, caracte-
terizado porque se distingue una segunda parte según reivindicación
primera constituida por una caja, sustancialmente paralelepípedica
de pequeña altura, con una de sus caras mayores transparentes y la
otra con indicación de los puntos que, a título de premio, corres-
30. ponden a una serie de receptáculos determinados por tabiques a es-



26

te efecto incorporados y porque otros dos tabiques colocados recíprocamente a escuadra, canaliza ventajosamente la caída de las bolas a la recámara y la salida de la recámara proyectada por el disparo.

5. 3ª.- DISPOSITIVO JUGUETE LANZABOLAS DE HABILIDAD.

Según queda sustancialmente descrito en la presente memoria, que consta de seis hojas, escritas a máquina por una sola cara, acompañada de dibujos.

Madrid, 26 de Abril de 1.967

10.

SELECCIONES INDUSTRIALES, S.L.
P. P.

FRANCISCO GARCIA CABREDO
P. P.

Firmada: M.ª Dolores Jorquera

129427

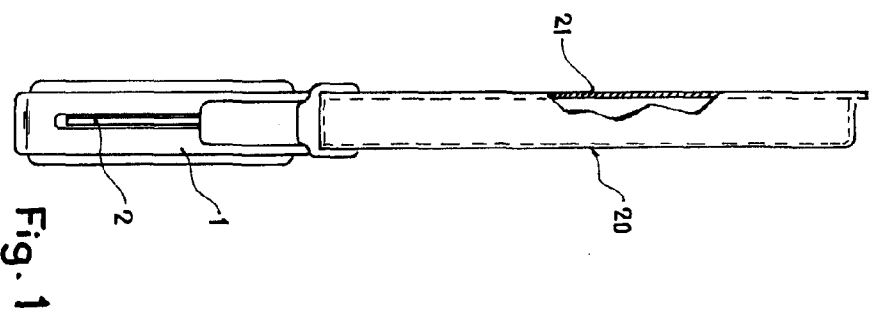


Fig. 1

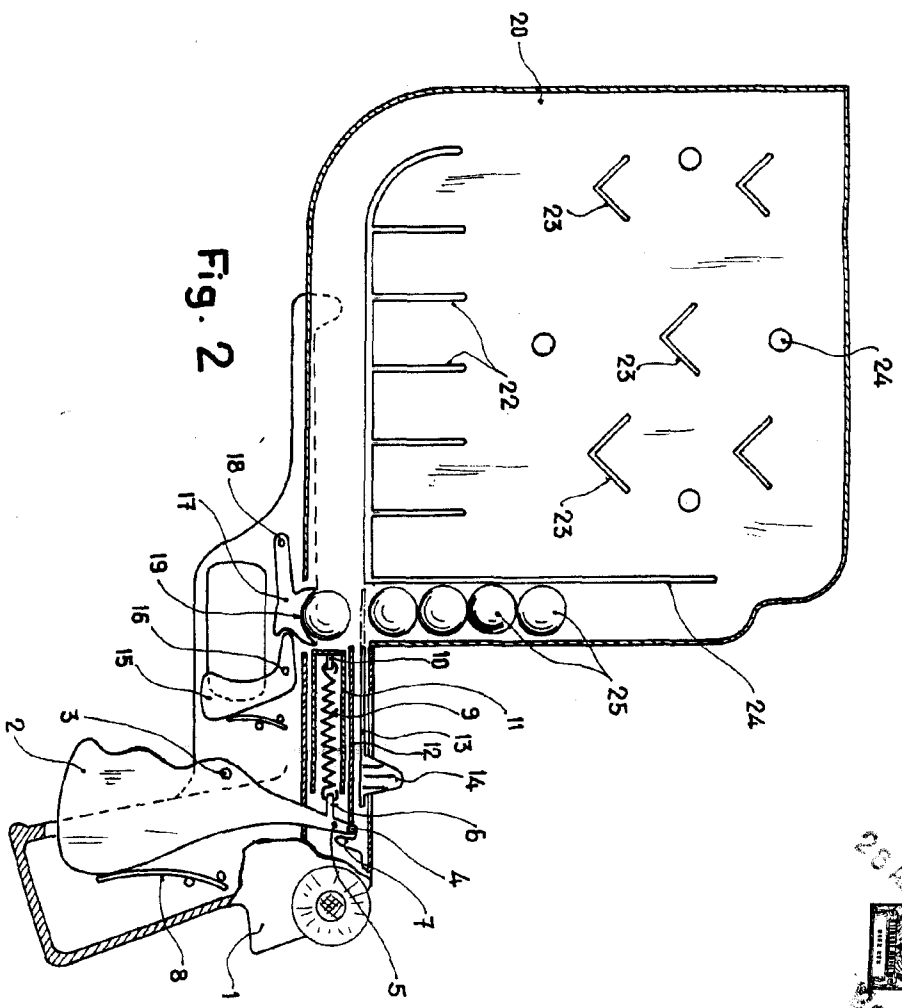


Fig. 2

Escala variable

Madrid, 26 ABR 1967
 SELECCIONES INDUSTRIALES, S.L.
 P. P.

MANUEL GARCIA CASAS
 P. P.
 Firmado: M. A. Garcia Cas...
 (Signature)

