

129416

PATENTE DE INVENCION

por 20 años,

a favor de los Sres. Don Delfin CODINA ABELLO y Don Eudaldo COSTA TAÑA, de nacionalidad española, residentes en Manresa, calles Sobrerroca, Nº 27, y Pablo Iglesias Nº 5, respectivamente,

por:

»UN SISTEMA DE APARATO ELECTRICO PARA CALENTAR LIQUIDOS, CON INTENSIDAD DE CORRIENTE VARIABLE Y REGULACION AUTOMATICA DE LA TEMPERATURA (Clase 64ª, Grupo 7ª del Nomenclator).

MEMORIA DESCRIPTIVA

Sabido es que uno de los medios utilizados para el calentamiento de cuerpos diversos por medio de la electricidad se encuentra en el efecto Joule. Con dicho medio y siendo la elevación de temperatura consecuencia de la resistencia que el cuerpo a calentar opone al paso de la corriente es indispensable que aquel presente la suficiente conductibilidad para que el calor desarrollado sea practicamente bastante.

Sin embargo cuando la sustancia que debe calentarse es liquida los inconvenientes de los aparatos calentadores que funcionan por efecto Joule son de resultados poco satis-



factorios. En efecto, al disminuir la resistencia eléctrica del líquido, como consecuencia de su elevación de temperatura, la intensidad de corriente que va de un electrodo a otro, y cuya corriente atraviesa en su totalidad el líquido en cues-

15. tión, puesto que este juega el papel de conductor entre dichos electrodos, aumenta rápidamente llegando a ser peligrosa cuando se calientan líquidos en recipiente cerrado (generadores de vapor, calefacción) y en todos los casos a redundar en perjuicio de la economía del consumo eléctrico aunque se disponga de
20. interruptores-conectores automáticos que actuarán siempre bruscamente, estando el líquido caliente, sobre intensidades de corriente muy importantes, perjudiciales para la buena conservación de los aparatos y como ya se ha dicho para el buen rendimiento de la instalación.

25. Todos los inconvenientes citados quedan evitados con el sistema de aparato objeto de esta patente, el cual se detalla a título de ejemplo, en los dibujos de la hoja adjunta. Dicho sistema de aparato se muestra en sección en la Fig. 1; en planta en la Fig. 2, siendo la Fig. 3 un detalle de un
30. electrodo y las Figs. 4 y 5, dos esquemas de conexión para otros tantos sistemas de distribución de corriente.

- La constitución esencial del aparato es la misma para las varias clases de distribución de corriente a que puede ser aplicado, tomándose como ejemplo para esta descripción el
35. tipo que se muestra en las Figs. 1 y 2 de los dibujos, que funciona con corriente alterna monofásica, según se distribuye actualmente en las redes públicas, es decir, una fase y un neutro.

- El aparato consta de dos electrodos (1) y (2) de sección cualquiera, generalmente cilíndrica. Para instalaciones
40. en que sea posible la invariable conexión del neutro con un



determinado electrodo de los dos de que consta el aparato, dicho electrodo podrá montarse en el recipiente que contenga el liquido a calentar en forma que haga masa con aquel. En caso contrario ambos electrodos se montarán aislados. En la

45. Fig. 1 el electrodo (2) correspondería al neutro, en tanto que dicho electrodo puede quedar aislado como el electrodo (1) según se dibuja en el detalle de la Fig. 3. El liquido no dá lugar en ningún caso a derivaciones peligrosas de corriente y en cuanto al recipiente la derivación es muy debil pudiendose anular si conviene mediante el empleo de pantallas aislantes
50. entre los electrodos y aquel, o con la conexión de la masa del deposito a tierra, siendo, en recipientes de alguna cabida, suficiente la sola resistencia de la masa liquida que media entre sus paredes y los electrodos mencionados.

55. Entre los electrodos (1) y (2) queda un espacio (3) por donde, a través del liquido, se efectua el paso de corriente de un electrodo a otro.

- Además, en cualquier lado conveniente del deposito (4) se halla dispuesto un termostato (5) sumergido en el liquido a calentar. Dicho termostato, mediante un juego de palancas (6-7) y un puente (8), por ejemplo, u otro medio de accionamiento cualquiera, mueve una camisa (9) de material aislante, susceptible de interponerse, en el espacio (3), entre los electrodos (1-2).

65. Los indicados electrodos (1-2) van montados en el ejemplo que se describe, sobre el fondo del deposito (4) mediante dos pequeñas columnas (10-11) aisladas por medio de piezas apropiadas (12) dispuestas entre el fondo en cuestión y las columnas para evitar su contacto electrico. Una de dichas
70. columnas como se ha dicho puede quedar montada directamente



sin aislar, recibiendo el hilo neutro. (Fig. 1, electrodo externo).

En los extremos de las columnas (10-11) se realiza por la parte exterior del deposito (4) la conexión con los hilos conductores de la corriente (F-N).

Para impedir, que cuando la camisa movil (9) intercepta el paso de la corriente entre los electrodos, esta pueda continuar pasando en cantidad sensible, siguiendo otro camino, en la columna que sostiene uno de los electrodos, o en ambas columnas según los casos, se dispone una camisa aislante (13)

y además la longitud de la camisa (9) se fija en forma que sobrosalga en una cierta cantidad por el extremo de los electrodos, no siendo por otra parte, como luego se verá, necesario en el funcionamiento de este aparato, impedir el paso absoluto de la corriente.

Dispuestas así las cosas, y hallandose los electrodos sumergidos en el liquido que se desea calentar o vaporizar, se conecta la corriente. Siendo el liquido frio, el termostato (5) se hallará en el punto minimo de su carrera y por lo tanto la camisa (9) dejará el espacio (3) completamente libre; por lo tanto la intensidad de corriente será la normal prevista para el funcionamiento, calentandose el liquido con mas o menos rapidez según tambien se haya previsto.

A medida que la temperatura del liquido va en aumento el termostato se dilata elevandose la camisa (9) que paulatinamente va interceptando el paso directo de la corriente entre los electrodos a través del liquido que ocupa el espacio (3) contrarrestando, por la disminucion de la sección liquida que se ofrece al paso de la corriente, el aumento de intensidad que tendría lugar al disminuir, por el aumento de temperatura, la



resistencia del liquido en cuestión.

De esta manera y si el liquido no pierde mayor cantidad de calor de la que recibe el termostato se irá dilatando hasta llegar la camisa (9) al final de su carrera en la que practicamente cesa el paso de corriente, ya que la pequeñísima cantidad que pueda pasar es insuficiente para ocasionar un mayor aumento de temperatura por las pérdidas de calor que inevitablemente tienen lugar en los recipientes que contienen los liquidos.



110. Si por cualquier causa el liquido calentado sufre una pérdida de calor entonces el termostato se contrae, descendiendo la camisa (9) y reanudandose el paso de corriente, hasta lograr el equilibrio en la temperatura deseada. De lo contrario continua la contracción del termostato hasta que por los electrodos circule la intensidad de corriente necesaria al logro del equilibrio en la temperatura buscada.

Por lo tanto las variaciones de corriente nunca son bruscas ya que el funcionamiento de la camisa (9) tiene lugar tan pronto se inician variaciones muy pequeñas de temperatura en el liquido, siendo siempre la intensidad de corriente regulada en armonia con la mayor o menor cantidad de calorías que se sustraen de dicho liquido, siendo ello aplicable tanto si se llega como no a la vaporización.

Este sistema de aparato como se desprende de su funcionamiento es solo aplicable al calentamiento de liquidos que sean conductores. Sin embargo como quiera que entre dichos liquidos la conductibilidad puede variar entre limites bastante amplios, en los aparatos en los cuales el liquido a calentar pueda sufrir variaciones que repercutan en su aptitud conductora de electricidad, se dispondrá un dispositivo de regulación (14),

por ejemplo, que permita variar la longitud del brazo de palanca del termostato (5).

El mecanismo de regulación señalado puede ser cualquiera, adaptado en todo caso al sistema de transmisión que se escoja entre el termostato y la camisa (9).

135. Cuando la corriente de que se disponga sea suministrada por mas de dos hilos (fase y neutro) se montarán para el calentamiento del liquido tantos juegos de electrodos (1-2) como hilos de fase tenga la red. En la Fig. 4 se emplean tres juegos de electrodos, hallandose conectados los internos (1) respectivamente con los tres hilos de fase (F) y los externos (2) en derivación sobre el neutro (N).

140. En la Fig. 5 se emplean dos juegos de electrodos para una distribución de corriente a tres hilos (dos fases y un neutro). La conexión es del todo identica a la de la Fig. 4.

145. En estos casos las camisas (9) se mueven conjuntamente.

Solo en algunos casos especiales, fuera del dominio corriente y practico en la aplicación del sistema de aparato objeto de esta patente, seria posible utilizarlo en corrientes polifasicas alternas, sin neutro, ya que en dichos casos sería peligroso, en los voltajes usuales, el contacto con el liquido, de no tomar las debidas precauciones.

150. Para estas corrientes se emplearian electrodos en numero y agrupamiento adecuados al numero de fases de las mismas analogamente a lo descrito.

155. Los electrodos se fabricarán de carbón, o de metal, simple o en aleación. Las camisas (9) y (13) de material aislante, ya sea porcelana, u otros cuerpos o compuestos de los utilizados en el ramo electrotecnico para fines similares, al



igual que las piezas (12).

Las aplicaciones de este sistema de aparato serán varias, tales como calentamiento de líquidos en general (salvo los no conductores como se ha dicho). Radiadores de calefacción.

165. Generadores de vapor. Esterilizadores por el calor. Termosifonos de baño y análogos.

El funcionamiento tiene lugar con las máximas ventajas puesto que el calor producido en el seno del mismo líquido se aprovecha totalmente, siendo el aparato de construcción económica por su simplificación, y obteniéndose un servicio seguro y duradero por la ausencia de partes frágiles en el mecanismo, tales como resistencias metálicas, contactos y otras en uso en los aparatos utilizados hasta la fecha.

170. La regulación constante y precisa de la corriente permite por otro lado la máxima economía en el consumo.

En cuanto al termostato se empleará de cualquier tipo o sistema conveniente.

En el presente invento serán variables los medios manuales o mecánicos que se empleen en la fabricación de los diversos componentes del sistema de aparato que constituye su objeto, las dimensiones de dichos componentes, su acabado y en fin todo cuanto no altere, cambie o modifique la finalidad esencial perseguida ampliamente descrita.

N O T A

185. R E I V I N D I C A C I O N E S

Se reivindica como objeto de esta patente:

1ª.- Un sistema de aparato eléctrico para calentar líquidos con intensidad de corriente variable y regulación automática de la temperatura que consta esencialmente de dos electrodos (1-2) entre los cuales queda un espacio (3) por donde



so efectua el paso de corriente de un electrodo a otro a través del liquido, siendo dicho paso susceptible de variar de sección por medio de una camisa aislante movable que se interpono más o menos entre ambos electrodos bajo el gobierno de un termostato (5) de cualquier tipo o sistema, sumergido en el liquido que se calienta.

195. 2º.- El sistema de aparato de la reivindicación anterior en el cual los electrodos están sostenidos mediante dos pequeñas columnas fijadas al depósito, aisladas del mismo, las dos o solamente la que corresponde al conductor de fase de la corriente, hallandose en dichas columnas por la parte externa del depósito o recipiente (4) que contiene el liquido a calentar, el terminal, para conectar los dos conductores para el funcionamiento (fase y neutro).

200. 3º.- El sistema de aparato de las reivindicaciones anteriores en el cual una o ambas columnas (10-11) que sostienen los electrodos van provistas de camisas o tubos aislantes (13).

210. 4º.- El sistema de aparato de las reivindicaciones anteriores en el cual el sistema de accionamiento o transmisión entre el termostato (5) y la camisa movil (9) puede ser variable, constituyendose ordinariamente con palancas (6-7) que actuan sobre la camisa (9) uniendose a la misma con un puente (8) y pudiendose disponer en lugar apropiado del deposito un regulador (14) para poder variar los movimientos relativos entre el termostato y la camisa (9).

215. 5º.- El sistema de aparato de las reivindicaciones anteriores en el cual para el funcionamiento con mas de una fase se disponen tantos juegos de electrodos (1-2) con su camisa (9) como hilos de fase tenga la corriente, conectandose un electrodo de cada juego con una fase, respectivamente, y los restantes electrodos en derivación sobre el hilo neutro, utilizandose por tanto tres juegos de electrodos para corrientes a cuatro



hilos (tres fases y neutro) y dos juegos para distribución con tres hilos (dos fases y neutro).

- 6^a.- El sistema de aparato de las reivindicaciones anteriores en el cual la sección ofrecida al paso de la corriente a través del liquido varia en relación inversa al aumento de temperatura que este experimenta, contrarrestandose el aumento de intensidad que tendría lugar por la disminución de resistencia debida a dicho aumento de temperatura, todo ello por el desplazamiento de la camisa (9) debida a la acción del termostato que registra las variaciones en el calor comunicado o sustraído al liquido sobre el que se opera.
- 225.
- 230.



Sean cuales fueren las circunstancias que concurren con la esencialidad del objeto de la patente descrita que recaerá sobre:

235. "UN SISTEMA DE APARATO ELECTRICO PARA CALENTAR LIQUIDOS, CON INTENSIDAD DE CORRIENTE VARIABLE Y REGULACION AUTOMATICA DE LA TEMPERATURA"

Consta la presente Memoria descriptiva de nueve hojas foliadas y mecanografiadas por una sola cara y va acompañada de dibujos aclarativos en una hoja.

240.

Barcelona, 10 de Enero de 1933.

P. A.

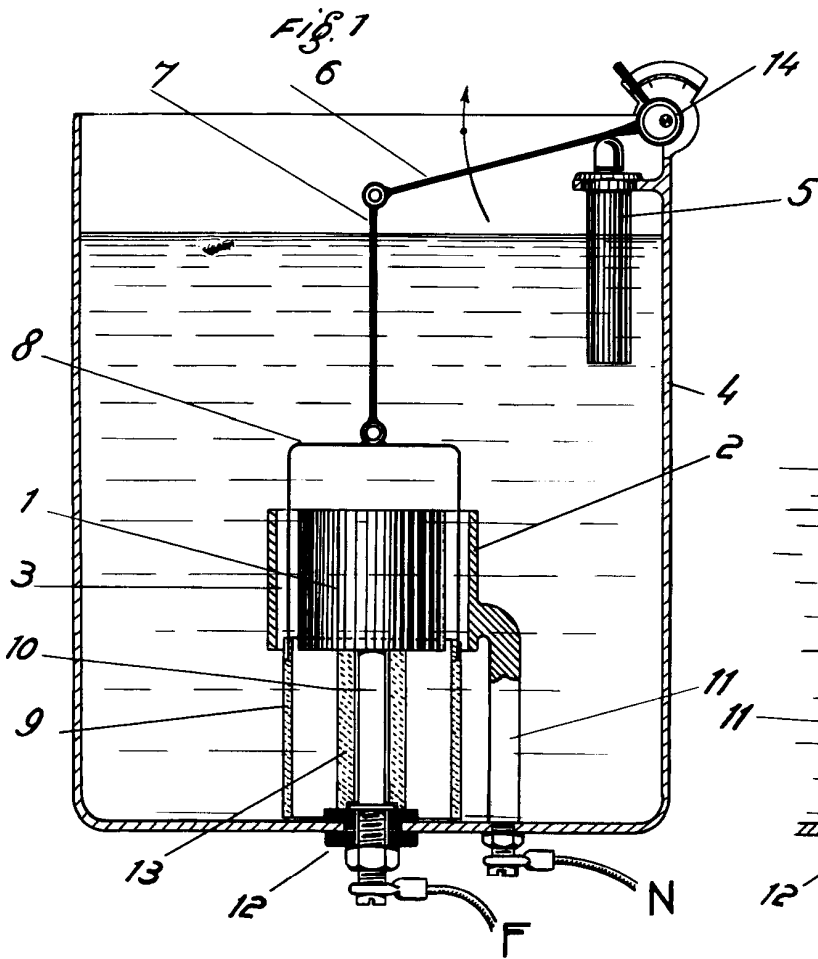


FIG. 3

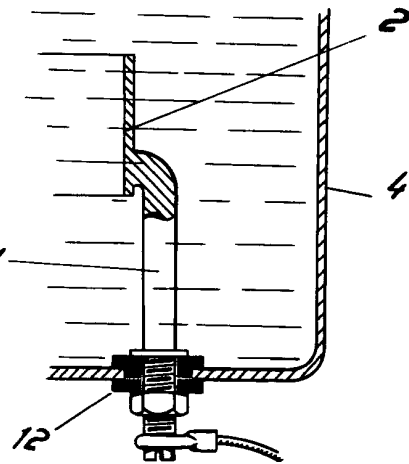
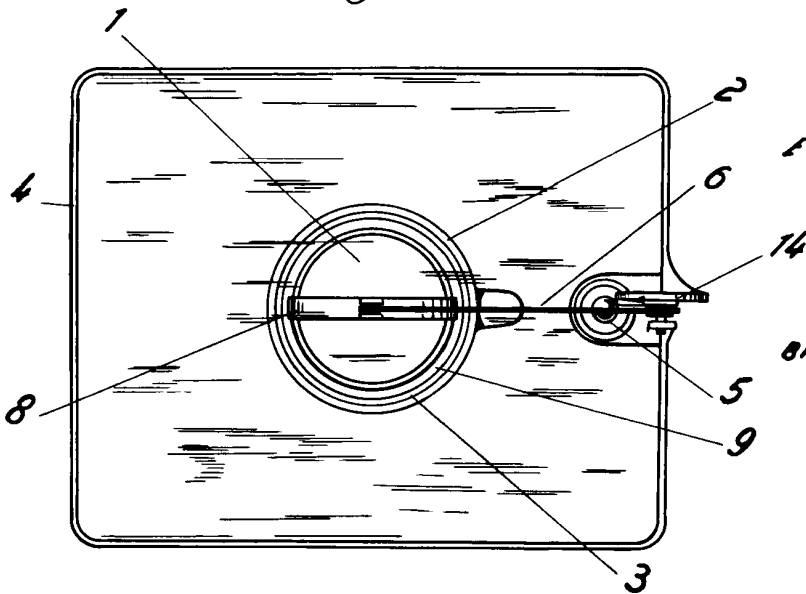


FIG. 2



ESCALA VARIABLE

BARCELONA 10 ENERO 1933.

P.A.

J. Mas...

FIG. 4

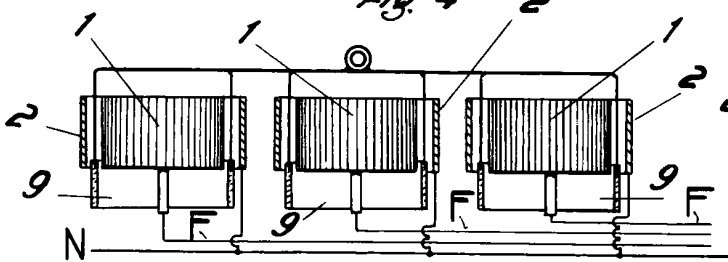


FIG. 5

