

129414



PATENTE
DE
MODELO DE UTILIDAD
por 20 años

a favor de Don Claudio BLASCO BOSCH
de nacionalidad española
residente en Barcelona, Avda. Republica Argentina, 247
por:

"TACO REVERSIBLE PARA CARTUCHOS DE CAZA"

MEMORIA DESCRIPTIVA

La presente Patente de Modelo de Utilidad se refiere a un taco reversible para cartuchos de caza, el cual ofrece varias e importantes ventajas con relación a todas las ejecuciones usuales.

5. Esencialmente, el nuevo taco consta de dos partes, determinada una de ellas por un cuerpo tubular monopieza, obtenido de material plástico moldeable, cerrado por una de sus bases y abierto por la opuesta, por donde se introduce serrín de madera o similar como relleno. En las paredes del citado taco se pre-
10. vén unos finos nervios de guía, en tanto que en la base cerrada se forman, por la parte interna, unos refuerzos radiales y, por la exterior, una canal anular que da lugar a un borde labiado



expansionable, que asegura el máximo aprovechamiento de la impulsión provocada por la inflamación de la pólvora del cartucho. La otra parte la constituye un tapón dotado también de finos nervios exteriores, de refuerzos radiales interiores y de la canal con borde labiado de la clase referida.

5.

Para la mejor comprensión de la presente memoria descriptiva, se acompaña un dibujo en el que, tan sólo a título de ejemplo, se representa un caso práctico de ejecución de un taco de las características expuestas.

10.

En dicho dibujo, la Fig. 1 es una vista de un cartucho de caza dotado del taco reversible de la demanda; la Fig. 2 muestra a este último en alzado lateral; la Fig. 3 permite apreciar por separado los componentes del referido taco; y la Fig. 4 es una planta del propio taco.

15.

Este taco consta de una pieza mayor determinada por un cuerpo cilíndrico tubular monopieza (1), fabricado de un material plástico conveniente, en el cual, en la propia fase de moldeo, se forman exteriormente unos finos nervios longitudinales debidamente distribuidos (2), destinados al deslizamiento, con un mínimo de roce, de dicho taco por el interior del cañón de la escopeta.

20.

También se forma en dicho cuerpo (1) un fondo (3), en la cara interior del cual se prevén unos nervios radiales de refuerzo (4), que dan consistencia a la base del aludido taco, que es la que ha de recibir el impulso de los gases al inflamarse la pólvora (5) (Fig. 1). En la parte exterior de la referida base (3) se practica una canal anular (6), que da lugar a un borde labiado (7), que es el que se expansionará ajustándose tanto al interior de la pared del cartucho (8) (Fig. 1) como de la del cañón del arma, evitándose así pérdidas en la fuerza impulsora.

25.

30.

129414



- 3 -

El taco (1) se completa con un tapón (9), (igualmente de plástico moldeable) de la misma naturaleza que el componente (1), dentro del que puede introducirse y fijarse a presión. Este tapón (9) presenta también los finos nervios (2'), la base (3'), los refuerzos (4'), la canal (6') y el borde labiado (7').

Antes de ajustar el tapón (9) al cuerpo (1), se llena la cavidad de éste con serrín (10), que da solidez al conjunto del taco. Este se introduce luego en el cartucho (8), hasta que una cualquiera de las bases (3) ó (3') (ya que este taco es reversible) quede en contacto con la pólvora (5), contigua ésta al fulminante (11). Sobre el taco (1-9) se colocan los perdigones (12) y se cierra el cartucho con el disco (13).

Al inflamarse la pólvora (5), la fuerza producida, al mismo tiempo que hace avanzar vivamente al taco (1-9) por el interior del cartucho (8), expande al borde labiado (7) ó (7'), con lo cual los gases no pueden escapar lateralmente y se aprovechan en su totalidad para desplazar aquel taco y, con él, a los perdigones (12). Igual ocurre en el interior del cañón de la escopeta, a lo largo del cual avanza el mencionado taco (1-9) con un mínimo de roce (merced a los nervios (2) y (2')) y ayudado por el labio (7) ó (7') expandido.

Las ventajas que este nuevo taco ofrece son evidentes, ya que, además de la simplicidad de fabricación, bajo coste y otras particularidades constructivas, posee unas óptimas cualidades de actuación, superiores a las propias de las realizaciones del mercado.

Serán independientes del objeto de la invención los materiales, formas y dimensiones del taco descrito, siempre que las variaciones que se introduzcan no afecten a su esencialidad.

129414

- 4 -



N O T A

REIVINDICACIONES

Se reivindica como objeto de la presente Patente de Modelo de Utilidad:

5. 1ª.-Taco reversible para cartuchos de caza, que se caracteriza esencialmente por el hecho de estar constituido por dos partes ajustables, determinada una por un cuerpo tubular monpieza, de material plástico moldeable, cerrado por una de sus bases y abierto por la opuesta, figurando en la superficie de
10. dicho cuerpo unos finos nervios longitudinales debidamente distribuidos, destinados a permitir el deslizamiento de tal taco, con un mínimo de roce, por el interior del cartucho y del cañon de la escopeta, mientras que en la mencionada base existen, en
15. la cara interna de la misma, unos refuerzos radiales que dan consistencia a esta zona, en tanto que en la superficie exterior de aquella misma base aparece una canal anular que da lugar a un
20. borde labiado, expansionable por efecto de los gases inflamados para proporcionar un ajuste máximo y evitar fugas laterales de los mismos tanto dentro del mencionado cartucho como del cañon del arma, viniendo completado el aludido taco con un tapón acoplable al citado cuerpo y compuesto asimismo por una pieza tubular igualmente plástica moldeable, con un fondo o base, poseedor también de finos nervios laterales, de refuerzos interiores radiales, de una canal anular exterior, y del borde labiado antes
25. mencionado, quedando ocupado el recinto formado por estas dos piezas del taco por serrin para darle la necesaria consistencia y hacer posible la expulsión de los perdigones en contacto con una cualquiera de las bases del referido taco, que se introduce indistintamente por una de sus extremidades para quedar aplicada
30. sobre la pólvora inflamable.

129414

- 5 -



2ª.-TACO REVERSIBLE PARA CARTUCHOS DE CAZA.

Sean cuales fueren las circunstancias que concurren con la esencialidad propia de la misma.

Consta la presente Memoria descriptiva de cinco páginas foliadas y mecanografiadas por una sola cara y va acompañada de una hoja de dibujos aclarativos.

Madrid, 26 Abril de 1967

P. A.

R. VOLAR PONS

p. p.

129.414

129414

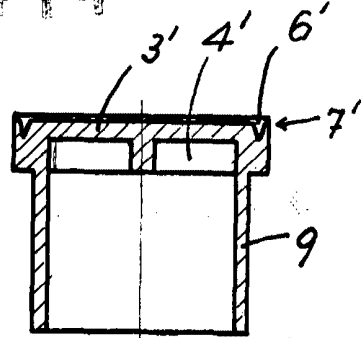
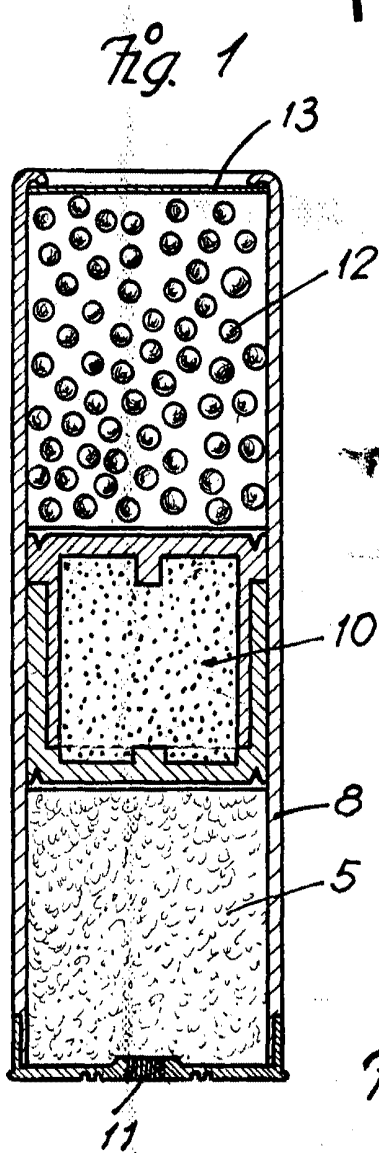


Fig. 3

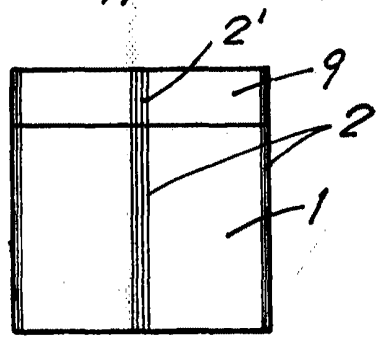
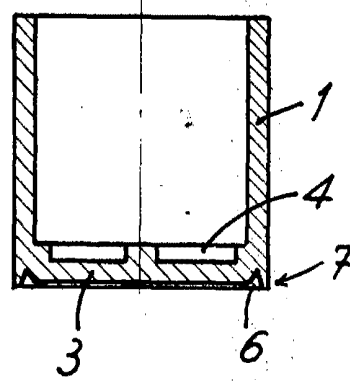
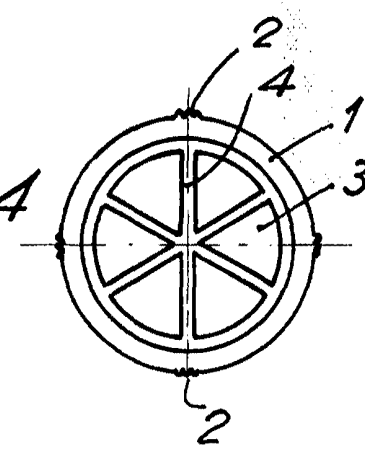


Fig. 2

Fig. 4



Madrid, 28 Abril 1967
P.A.

C. Espinell V. lant