



129411 1986

M O D E L O D E U T I L I D A D

por veinte años,
para todo el territorio español, por " DISPOSITIVO PARA
LA VISION PERFECCIONADO ", cuyo privilegio se solicita a
favor de Don ALBERTO PEDRO NATANALA, de nacionalidad es-
pañola, residente en SABADELL (Barcelona), Avda. José
Antonio, 120-124, 3ª A.

M E M O R I A D E S C R I P T I V A

El presente dispositivo perfeccionado se refiere a
los que tomando por base la combinación óptica ya co-
nocida del anteojo de Galileo, aplican el mismo a unos
dispositivos binoculares acoplados a unas gafas desti-
nadas para la visión ampliada de la televisión y
grandes espectáculos, tanto al aire libre como en
lugares cerrados, con la particularidad de que el uso

- 2 -
129411



de los mismos no constituye ninguna molestia para el usuario ya que éste no tiene que utilizar las manos para sostenerlos, estando estos dispositivos dotados de un sistema de enfoque rápido y cómodo y además su óptica está tratada para absorber los rayos nocivos.

Este sistema de enfoque ha sido objeto de algunas mejoras destinadas a perfeccionarlo, haciendo que el mismo sea independiente para cada ojo y variando el sistema de conseguirlo; así en una el enfoque independiente para cada ojo se consigue mediante dos tornillos de enfoque que actúan independientemente en cada ocular, mientras que en la otra mejora el enfoque indistinto se consigue mediante el accionamiento de unas piezas de unión y enfoque que, por mediación de unas regatas helicoidales practicadas en sus superficies cilíndricas donde están introducidos unos pivotes retráctiles dispuestos en las piezas cónico-cilíndricas porta objetivos y las piezas cónicas con expansión cilíndrica solidarias con la montura, varían la distancia ocular objetivo con lo que se consigue el enfoque de manera muy rápida y además independiente para cada ojo.

Constituye el objeto de la presente solicitud, un perfeccionamiento en el sistema de enfoque en los dispositivos para la visión facilitando el mismo en el sentido de comodidad y rapidez y también de manera que el enfoque sea independiente para cada ojo.

129411



El objeto de este Modelo se consigue disponiendo los porta oculares unidos sólidamente a la armadura de las gafas, cada porta ocular está constituido por dos cuerpos cilíndricos huecos, de distinto diámetro, teniendo una base común y un mismo eje, las superficies exteriores de estos cuerpos cilíndricos están fileteadas de manera que el cuerpo cilíndrico de menor diámetro introducido previamente dentro del agujero que para este objeto está dispuesto en la armadura se fijan a ella mediante unas tuercas a propósito, la superficie exterior del cuerpo cilíndrico de mayor diámetro tiene en su extremo opuesto al de la base de unión con el cuerpo cilíndrico de menor diámetro una expansión sin filetear para evitar que en la operación de enfoque el porta objetivo pueda caerse.

La superficie exterior fileteada de los cuerpos cilíndricos de mayor diámetro de los porta-oculares actúan de macho de los porta-objetivos constituidos cada uno de ellos por una pieza troncocónica hueca prolongándose su base menor con un cuerpo cilindro fileteado interiormente que actúa a manera de tuerca con el porta-ocular, lo que constituye el sistema de enfoque propiamente dicho, ya que al girar a la derecha o izquierda los porta-objetivos, éstos se desplazan variando la separación de las lentes oculares y objetivos, consiguiéndose así el enfoque deseado de una manera rápida y precisa.

24 OCT 1968



El sistema de lentes está debidamente tratado para la absorción de los rayos nocivos.

Para facilitar la mejor comprensión del objeto del presente Modelo y demostrar que su ejecución es posible, se adjuntan unos dibujos esquemáticos de situación de los distintos elementos, dándose a continuación una explicación ilustrativa que hace referencia a los mismos, la cual se da a título enunciativo no limitativo.

La figura 1 representa una vista en proyección horizontal y corte parcial del dispositivo para la visión ampliada.

La figura 2 representa una vista lateral del porta-objetivo.

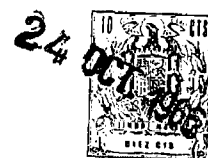
La figura 3 representa una vista lateral del porta-ocular.

En la figura 4 se representa una proyección horizontal de la tuerca de fijación.

La figura 5 representa uno de los extremos de la armadura dispuesto para proteger a los ojos de los rayos laterales.

La figura 2 representa el porta-objetivo 11 tronco-cónico con su prolongación cilíndrica 12, la expansión 13 situada en la base mayor del tronco de cono 11 porta-objetivo se utiliza para su accionamiento en la operación de enfoque y al mismo tiempo protege de arañazos la lente 14 convergente en varias en más dioptrias, que constituye el objetivo, la superficie interior de la

129411



5 prolongación cilíndrica 12 está fileteada actuando a
manera de tuerca con el porta-ocular 16 que está cons-
tituido por dos cuerpos cilíndricos huecos 17 y 18 de
distinto diámetro, teniendo una base común y un mis-
mo eje, estando las superficies exteriores de estos
cuerpos cilíndricos 17 y 18 del porta-ocular 16, file-
teadas. El cuerpo cilíndrico de mayor diámetro 17 cons-
tituye el macho por donde se desplaza la prolongación
cilíndrica 12 del porta-ocular en la operación del en-
foque, lo que se consigue haciendo girar a voluntad el
10 porta objetivo 11, para evitar que en este desplaza-
miento se llegue a rebasar el recorrido del porta-ocular
16 y caerse el porta-ocular 16, tiene una expansión 19
que se lo impide.

15 La parte fileteada del cuerpo cilíndrico 18 de me-
nor diámetro que constituye el porta-ocular 16 corres-
ponde al macho de la tuerca de fijación 20 que con su
apriete sujeta el porta-ocular con la montura de las
gafas 21 en el que aquel está remitido.

20 Para evitar que los rayos laterales incidan en el
ojo y no dificulten la visión de la imagen, las partes
extremas de la montura de las gafas 21 pueden estar do-
bladas como se representa en la figura 5 constituyendo
ambos extremos una pantalla protectora al dotar a los
25 mismos del ancho correspondiente.

En la base opuesta a la común de los cuerpos 17 y
18 cilíndricos del porta-ocular está dispuesta la lente

129411

24 OCT 1966



divergente 22 en varias en menos dioptrias convenientemente tratada para la absorción de los rayos nocivos,-

5 Descrito suficientemente en qué consiste el presente Modelo en correspondencia con los diseños que se acompañan, se comprende que podrán introducirse en el mismo cualesquiera modificaciones de detalle se estimen convenientes, siempre que no se altere o modifique su esencia, que queda resumido en la siguiente

10 N O T A R E I V I N D I C A T O R I A

12 - " DISPOSITIVO PARA LA VISION PERFECCIONADO ", que se caracteriza por disponer, unidos a lamontura de las gafas, mediante una tuerca, los porta-oculares dispuestos cada uno por dos cuerpos cilíndricos, huecos interiormente, teniendo una base común y situados en un mismo eje estos dos cuerpos cilíndricos tienen fileteadas sus superficies exteriores, la superficie fileteada del cuerpo cilíndrico de menor diámetro constituye el macho de la tuerca de sujeción a la montura de las gafas y la superficie fileteada del cuerpo cilíndrico de mayor diámetro constituye el macho por donde se desliza a manera de tuerca el porta objetivo en la operación de enfoque, limitándose su recorrido por medio de una expansión situada en la base del cuerpo cilíndrico de mayor diámetro del porta-ocular opuesta a la de su unión con el cuerpo cilíndrico de menor diámetro, éste soporta la lente divergente en varias en menos dioptrias, que está situada en la base opuesta a la de su unión con el

129411 24



cuerpo cilíndrico de mayor diámetro.

2º - DISPOSITIVO, según la anterior reivindicación, caracterizado por disponer los porta-objetivos tronco-cónicos de una prolongación cilíndrica en su base menor, estando esta prolongación cilíndrica fileteada interiormente actúa como tuerca del fileteado del cuerpo cilíndrico de mayor diámetro del porta-ocular y como el objetivo constituido por una lente convergente en varias en más dioptrías está unido y situado en el porta-objetivos cerca de la base mayor de su parte troncocónica al desplazarse el porta-objetivos a lo largo del porta-ocular, al dar vueltas al primero, se produce el enfoque, para el accionamiento del porta-objetivo se dispone una expansión en toda la parte exterior de la base mayor del mismo.

3º - " DISPOSITIVO PARA LA VISION PERFECCIONADO ".

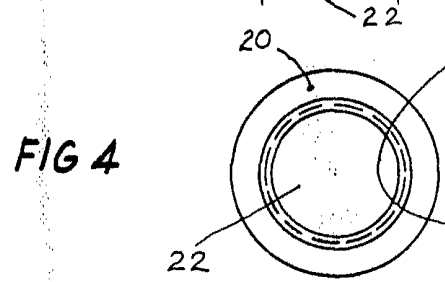
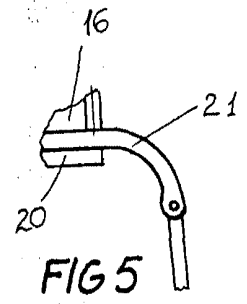
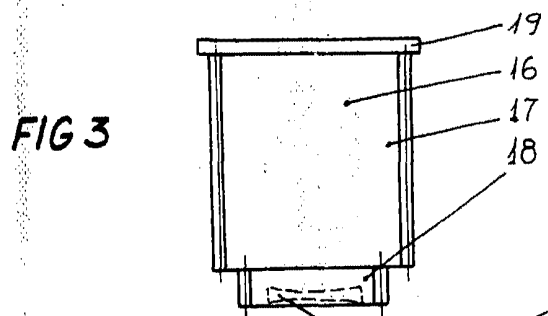
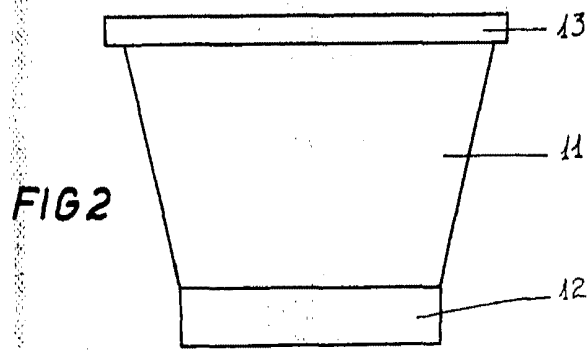
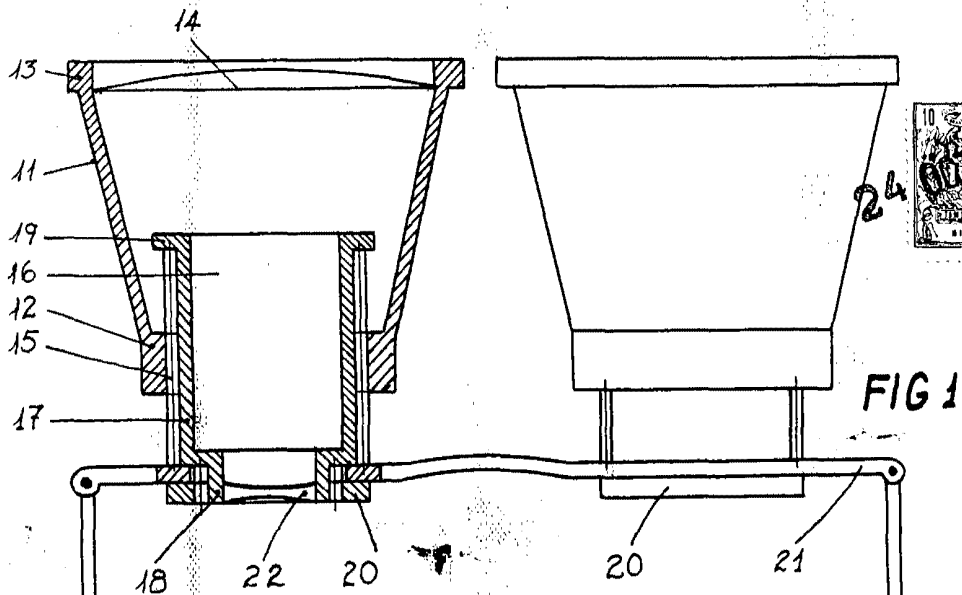
Todo tal y conforme queda descrito y reivindicado en la memoria descriptiva que antecede y que consta de siete hojas escritas a máquina por una sola de sus caras y un plano que la ilustra.

MADRID, 24 OCT. 1966

ALBERTO PEDRO MATEJALA,

P. A.,

Firmado: J. J. MORGADES Y GRANER



MADRID 24 OCT. 1966
p.a. J.J. Morgades y Graner
p.p.