



129389

7 ABR. 1966

nº 129.389

MODELO DE UTILIDAD
=====

por VEINTE años

cuyo privilegio se solicita para España,
sus territorios y plazas de soberanía,
a favor de:

RODIFLEX, S.A.E.

entidad española, domiciliada en Barcelona,
calle Balmes, núm. 175, relativa a :

"PRENDA DE GENERO DE PUNTO".

=====

Como transformación de la Patente nº 325.813,
solicitada el 7 de Abril de 1966.

129389



MEMORIA DESCRIPTIVA

- La presente invención se refiere a una prenda de género de punto, del tipo en que la misma es objeto de empleo combinadamente con una prenda abdominal de tipo corriente, siendo particularmente destinadas a uso femenino. - - - -
5. Son conocidos diversos tipos de prendas que ofrecen cierta analogía con las de nueva creación, si bien en estas últimas han sido introducidas determinadas diferencias estructurales debidas a la necesidad de proporcionar mayor facilidad de colocación y comodidad de manipulación, así como mayores condiciones de ajuste al cuerpo. - - - - -
10. La prenda de género de punto se caracteriza por el hecho de que está constituida por una prenda del tipo de las formadas por un par de elementos tipo media, cuya parte superior se prolonga hasta el nivel de la cintura, llevándose a cabo la unión entre ambos elementos precitados mediante una cinturilla elástica que se solidariza por cosido en los bordes superiores de cada elemento, constituyendo una disposición para la retención de la prenda en el cuerpo de la persona usuaria, practicándose en dichos elementos una escotadura superior en el lado interior en mutua oposición, que abarca desde la ingle hasta la cintura, cuyas escotaduras determinan una abertura anteroposterior continua que se cubre con una prenda de tipo abdominal. -
15. El borde de la abertura anteroposterior está provis-
- 20.
- 25.

129389



to de una cinta elástica, la cual proporciona consistencia al propio borde y mejores facultades de adaptación al cuerpo.

La cinturilla elástica está constituida por un doblado cerrado o de una pieza postiza unida a ambos elementos, en el que se aloja una banda elástica para sujeción de la prenda. - - - - -

5.

Otros objetos y características de la invención se irán dando a conocer en detalle a lo largo de la descripción que sigue, haciendo referencia a los dibujos ilustrativos que la acompañan. En los dibujos: - - - - -

10.

Figura 1, representa, en vista frontal, la prenda de referencia. - - - - -

Figura 2, representa, vista de lado, la prenda de la figura anterior, con indicación comparativa de una media normal. - - - - -

15.

Figura 3, representa la misma prenda, en vista frontal, aplicada para su empleo, en combinación con una prenda abdominal, tipo bragas, colocada exteriormente. - - - - -

Figura 4, representa, vista de frente, la parte superior de la prenda. - - - - -

20.

Figura 5, corresponde a una sección de la figura anterior, por una línea V-V. - - - - -

Figura 6, representa, en vista frontal, el aspecto de la prenda en cuestión, en su parte superior, aplicada debajo de una prenda abdominal. - - - - -

25.

La prenda de referencia 1 consta de dos piezas 2 acopladas entre sí y unidas por una cinturilla 3. - - - - -

Cada pieza 2, obtenida en género de punto, consta de una pernera ajustable al muslo y a la pierna, al igual que

129389



- una media normal 4, alargada hasta la cintura. En la parte superior, por el lado interior, las piezas 2 presentan una abertura 5 que permite la adaptación de las mismas en la región abdominal sin obstaculizar la zona por ella comprendida. Esta abertura puede estar bordeada por medio de una cinta elástica decorativa 6, la cual sirve además para un mejor ajuste de la prenda y para proporcionar mayor consistencia al débil borde, dada la tenue estructura del punto tipo media que constituye la prenda. - - - - -
5. La cinturilla 3 puede ser postiza o bien a modo de dobladillo de cada pieza 2, alojando en todo caso una banda elástica 7 que es la que asegura la retención de la prenda en la cintura de la persona usuaria. Esta cinturilla 3 queda cerrada por dos costuras 8, una delantera y otra posterior, sin cegar el paso interior para el libre juego de la banda elástica 7. - - - - -
10. La parte inferior de la prenda 1 es semejante a una media convencional 4, poseyendo al igual que ella, una zona de talón 9 y otra de puntera 10. - - - - -
15. La prenda 1 se complementa en su uso con otra prenda corriente tipo bragas 11, pantalones deportivos u otra similar, sin solución de continuidad en la zona abdominal, por lo que en todo caso cubre la abertura 5 de aquella prenda; de tal suerte, el conjunto de las prendas 1 y 11 abarca totalmente el cuerpo desde la cintura hasta los pies en forma armoniosa, cómoda y práctica. Esta combinación de prendas evita que el cuerpo sea objeto de tirantez, por lo que no restan al mismo libertad de movimientos. - - - - -
20. Descritas convenientemente las características de la
- 25.

129389



invención, se hace constar que en la misma podrán introducirse cuantas variantes de detalle la experiencia pueda aconsejar, siempre que con ello no se modifique la esencialidad de la misma que es la que se resume y concreta en las reivindicaciones que siguen: - - - - -

5.

N O T A

Se declaran de novedad, utilidad y propiedad para España, sus territorios y plazas de soberanía, las siguientes: - - -

R E I V I N D I C A C I O N E S

10.

1.- Prenda de género de punto, caracterizada por el hecho de que está constituida por una prenda del tipo de las formadas por un par de elementos tipo media, cuya parte superior se prolonga hasta el nivel de la cintura, llevándose a cabo la unión entre ambos elementos precitados mediante una cinturilla elástica que se solidariza por cosido en los bordes superiores de cada elemento, constituyendo una disposición para la retención de la prenda en el cuerpo de la persona usuaria, practicándose en dichos elementos una escotadura superior en el lado interior, en mutua oposición, que abarca desde la ingle hasta la cintura, cuyas escotaduras determinan una abertura anteroposterior continua que se cubre con una prenda de tipo abdominal. - - - - -

15.

20.

25.

2.- Prenda de género de punto, según la reivindicación anterior, caracterizada por el hecho de que el borde de la abertura anteroposterior está provisto de una cinta elástica, la cual proporciona al tenue borde de la prenda la adecuada consistencia y mejores facultades de adaptación al

129389

e7 A



cuero. -----

5. 3.- Prenda de género de punto, según la reivindicación primera, caracterizada por el hecho de que la cinturilla elástica está constituida por un dobladillo cerrado en el que se aloja una banda elástica para sujeción de la prenda. - -

10. 4.- Prenda de género de punto, según la reivindicación primera, caracterizada por el hecho de que la cinturilla elástica está constituida por una pieza postiza solidarizada a ambos elementos de la prenda, alojando una banda elástica para sujeción de aquélla. -----

15. 5.- "PRENDA DE GENERO DE PUNTO". -----

Todo ello tal como se describe y reivindica en la presente memoria que consta de seis hojas, foliadas y mecanografiadas por una sola de sus caras, y de seis figuras que la ilustran.

BARCELONA, 7 ABRIL 1966

FIG. 1

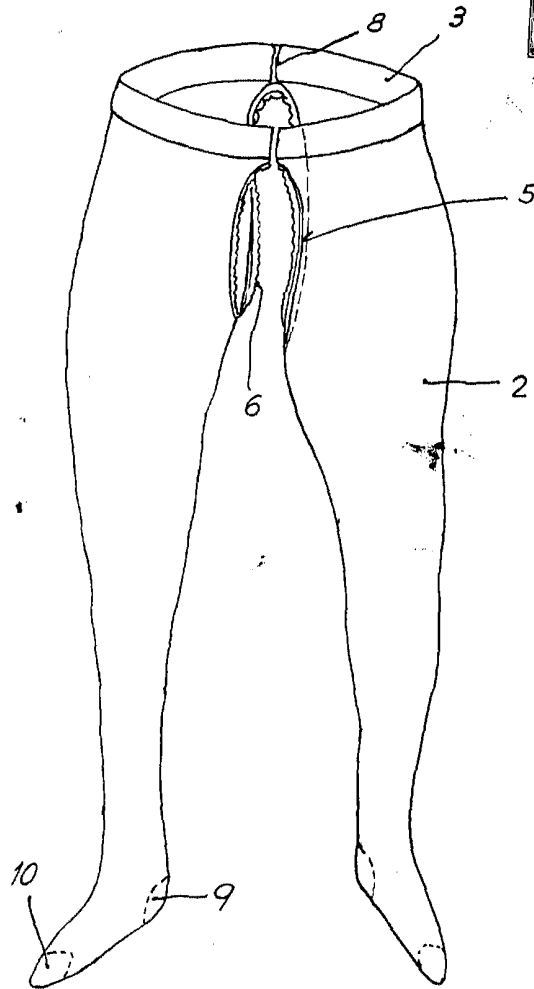


FIG. 2

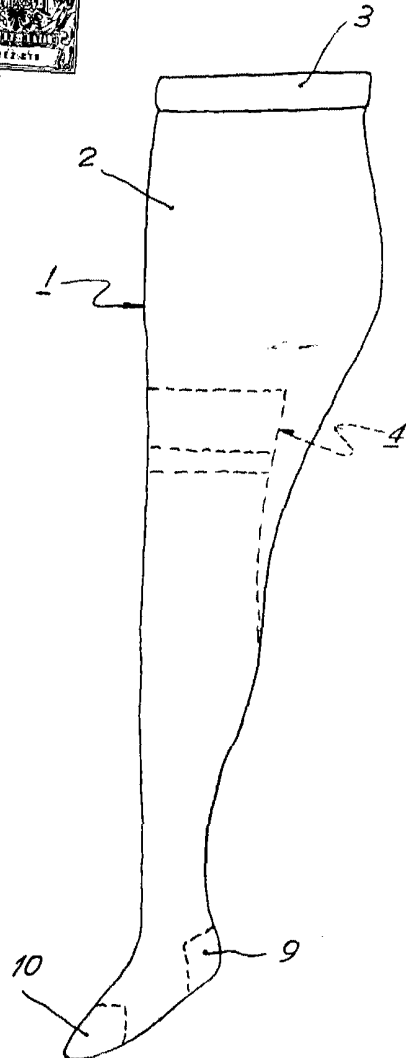
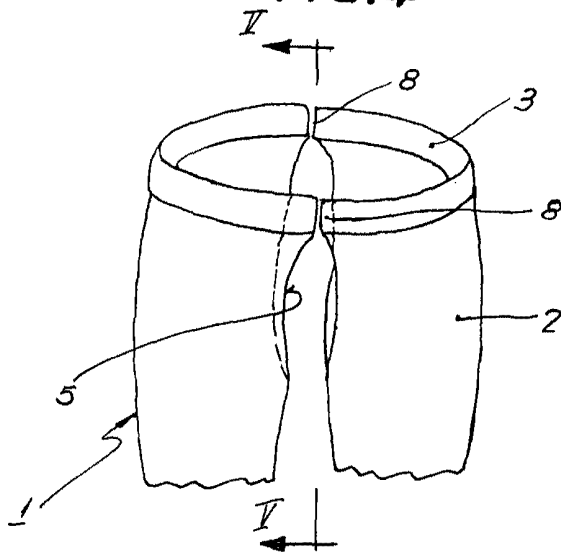


FIG. 4



BREVETÉ EN FRANCE LE 17 OCT. 1957.
PAR M. J. CURELL SUZOU.

A handwritten signature, likely of the inventor or designer, J. Curell Suzou.

129389

FIG. 3

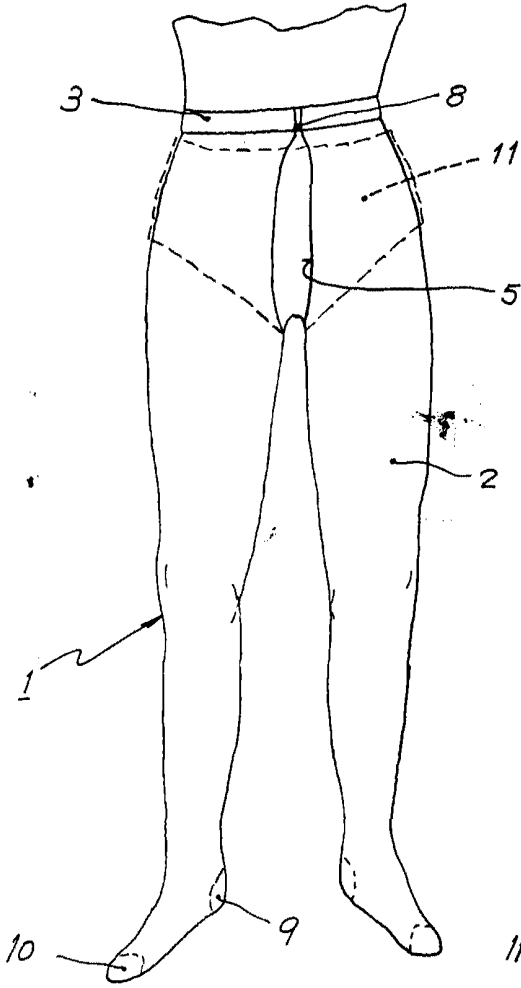


FIG. 5

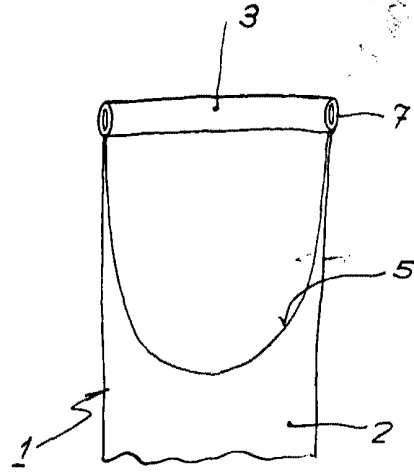


FIG. 6

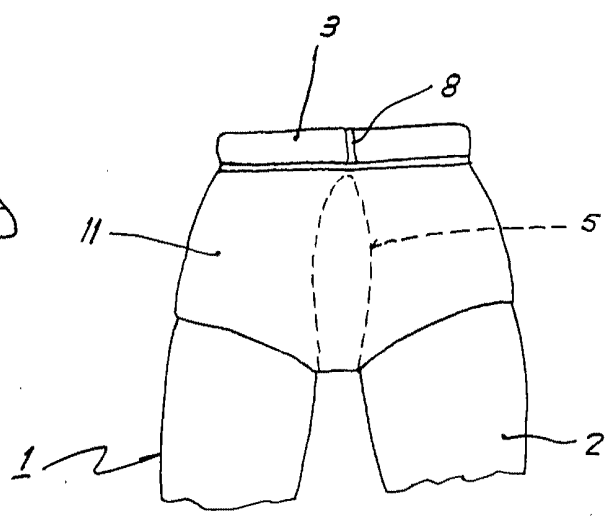


EXHIBIT...
...
...

A handwritten signature or stamp located at the bottom right of the page, written in a cursive style.