



memoria descriptiva

129388



MODELO DE UTILIDAD

solicitado en ESPAÑA por VEINTE AÑOS, a

favor de D. JAIME SIMO FELIP, de naciona

lidad española, residente en VALENCIA, -

calle de Ruzafa nº 4, por: TACO PERFECCIONADO PARA CARTUCHOS.



El objeto que vamos a describir en la presente memoria ayudados por los dibujos complementarios que se acompañan, consiste en unos importantes perfeccionamientos introducidos en los tacos para cartuchos de casa, consistentes en darles unas especiales características de estructuración, de las que se obtienen notables ventajas en sus efectos y rendimiento en relación con los tacos conocidos hasta la fecha.

El taco obtenido que se preconiza aumenta considerablemente la potencia proyectiva de los cartuchos, aprovechándose al máximo la fuerza expansiva producida por los gases de la combustión de la pólvora, a la par que se elimina el problema existente hasta hoy día, en los cartuchos provistos de refuerzo interior, referente a la cámara de aire que queda entre el taco y la superficie de la pólvora, al estar limitada la penetración de aquel por el escalón formado por el refuerzo interno, lo cual provoca que al ser inclinada la escopeta, hayan mayores acumulaciones de materia explosiva en la zona baja del cartucho debido al plano inclinado que adopta la pólvora, que se halla suelta, mermando en consecuencia el resultado balístico del mismo. Por otra parte, la constitución de los tacos conocidos hasta el momento, hace que la materia grasa de lubricación de los mismos quede en la boca del cartucho al ser introducido en su interior, toda vez que han de penetrar a presión, lamiéndose por



tanto sus paredes, que de éste modo pierden su elemento lubricante, provocando y obstrucciones en la proyección del taco.

- 5.- Los perfeccionamientos a que nos referimos consiguen un taco que supera los inconvenientes antes referidos, ya que su especial constitución hace que, al ser introducido éste en el cartucho, no pierda la materia grasa o parafina que lubrica sus paredes, presentando la ventaja, en los cartuchos reforzados, de que, aunque el taco haga tope en el escalón del refuerzo, la pólvora queda presionada y en continuo contacto con el fondo del mismo, eliminándose las cámaras de aire, y las acumulaciones de pólvora al ser inclinado el cartucho.

- 10.- El taco a que nos referimos se caracterizan por constituirlo a partir de una cápsula de material plástico elástico, dotada en toda su periferia de unas estrias longitudinales que llegan hasta escasos milímetros de la base, dispuestas para que en ellas se introduzcan la materia grasa o parafina y no pueda ser arrancada por el borde de la boca del cartucho, al ser introducido a presión el taco, teniendo a su vez dicha cápsula en su parte inferior o de contacto con la materia explosiva, una aleta circular en la que terminan las estrias periféricas, proyectada para que ensanche al producirse la expansión de los gases, presionando
- 15.-
- 20.- contra las paredes internas del cañón del arma y produciendo una obtura-



ción hermética, que evita toda pérdida o fuga de gases, al propio tiempo que al fondo de dicha cápsula adopta forma convexa por su parte externa, cuyo punto de mayor curvatura incide sobre la superficie de la pólvora, penetrándola y obligando a que ésta se introduzca en las zonas de menor curvatura, eliminando por tanto las cámaras de aire antes aludidas:

5.-

El interior de la cápsula, conforma una oquedad de apariencia generalmente troncocónica, rellena de un material ligero apropiado, tal como el serrín, cerrada por un disco preferiblemente de corcho, de diámetro ajustado a las paredes internas de dicha cápsula y retenida por una pequeña pestaña circular, para evitar que se salga y ocasione el desparramo del contenido, cuya pestaña se encuentra a escasa distancia del reborde o aleta periférica superior del taco, que hace por tanto de cazoleta de contención de los perdigones.

10.-

Para una mejor comprensión de las características anteriormente expuestas, se acompaña una lámina de dibujos en la que se representa un ejemplo de realización práctica de uno de éstos tacos perfeccionados, debiendo resaltar que dada la condición meramente aclaratoria de la misma, deberá ser interpretada ampliamente y sin carácter restrictivo alguno.

15.-

20.-

Los mencionados dibujos representan en sus figuras como a continuación



se relacionan:

FIGURA PRIMERA.- Vista en alzado de un taco, observándose el estriado longitudinal del mismo, y en su terminación en la aleta de la base.

5.- FIGURA SEGUNDA.- Vista en planta por la parte superior donde se puede apreciar la constitución de las estrias periféricas, así como la pestaña de retención del disco de corcho y éste mismo.

FIGURA TERCERA.- Vista en sección longitudinal de un taco, para poder apreciar la estructura de su fondo o interior, así como la aleta inferior del mismo, y la pestaña de retención del disco de corcho.

10.- FIGURA CUARTA.- Vista en sección de un cartucho reforzado en su interior, en la que aparece un taco perfeccionado.

15.- FIGURA QUINTA.- Vista en sección de un cartucho y su correspondiente taco, para poder apreciar la penetración de su fondo en la materia explosiva, así como el tope de su aleta inferior en el escalón del refuerzo interno del cartucho, y la colocación de los perdigones en la cazoleta superior.

Las distintas partes integrantes de las figuras arriba referenciadas, las señalaremos para su mejor localización en los dibujos, con las siguientes anotaciones numéricas:

20.- Con -1- señalamos la cápsula constitutiva del taco, siendo -2- las



estrias periféricas y longitudinales del mismo, mientras que con -3- se designa la aleta inferior y con -4- al fondo de la cápsula, de forma convexa en su exterior, en tanto que denominamos con -5- la aleta superior de la cápsula y con -6- la pestaña de retención del disco de corcho -7-, siendo -8- el relleno interno de la cavidad troncocónica de la cápsula. Con -9- designamos al cartucho y con -10- y -11- la pólvora y los perdigones respectivamente, siendo -12- el refuerzo interno y -13- el fulminante del mismo.

Al producirse la combustión de la pólvora y salir proyectada la carga la inercia del peso de los perdigones y la obturación de la boca del cartucho, originan que el disco de corcho presione la materia de relleno de la cápsula, la cual se dilatará dada la forma troncocónica de su interior, a la par que la aleta inferior, a la par que la aleta inferior, presionando fuertemente contra las paredes internas del cañón del arma, y evitando que pasen los gases por los laterales del taco.

Finalmente sólo nos resta decir, que los tacos perfeccionados descritos, podrán ser fabricados en variedad de materiales, tamaños y formas siendo susceptible de acusar las variaciones de detalle que la práctica aconseja tales como la forma y longitud de las estrias, calidad del relleno de la cápsula, así como del disco de obturación, todo ello siempre



y cuando no se altere la esencialidad del objeto, puesta de relieve en la siguiente:

N O T A

- Los puntos nuevos y de propia originalidad que se presentan para su reivindicación en éste Modelo de Utilidad son:
- 5.- 1ª.- "TACO PERFECCIONADO PARA CARTUCHOS", caracterizado por contar en toda la periferia de la cápsula de material plástico que lo constituyen de unas estrias espaciadas y verticales a las que se hace llegar solamente hasta escasos milímetros de la base, siendo aptas para que se introduzca en ellas las materias grasa o parafina, evitando así su desplazamiento por el borde de la boca del cartucho cuando se introduce a presión el taco.
- 10.- 2ª.- "TACO PERFECCIONADO PARA CARTUCHOS", caracterizados por presentar la cápsula mencionada en la precedente reivindicación y en su base inferior de una aleta circular en la que finalizan las estrias, a que se refiere la reivindicación citada, constituyendo dicha aleta de un modo tal que sea capaz de dilatarse, al producirse la expansión de los gases, presionando sobre las paredes internas del cañón del arma, para su obturación hermética que evita fugas de gases, disponiendo al propio tiempo
- 15.- po el fondo de la cápsula con una convexidad externa, cuyo punto de -
- 20.-



mayor curvatura debe incidir, sobre la superficie de la pólvora, penetrando en ella y obligándola a que se introduzca en las zonas de menor curvatura, con lo que se eliminan las posibles cámaras de aire.

5.- 3ª.- "TACO PERFECCIONADO PARA CARTUCHOS", caracterizado porque al fondo de la cápsula de las reivindicaciones anteriores se le conforma interiormente con una oquedad de apariencia troncocónica, que después de rellenar de un material apropiado, se obtura con el correspondiente disco, el cual se retiene mediante un escalón constituido por un ensanchamiento interno de las paredes, precisamente junto al borde de la cápsula, de tal modo que a partir de dicho disco y entre éste y las paredes dilatadas de la cápsula, se constituya a modo de una eszoleta receptora de los perdigones.

10.- 4ª.- "TACO PERFECCIONADO PARA CARTUCHOS", de conformidad en un todo en lo esencial y fines industriales a lo descrito en la precedente memoria descriptiva, y gráficamente representada en los adjuntos planos para su mejor comprensión.

15.- 5ª.- "TACO PERFECCIONADO PARA CARTUCHOS".

Esta memoria consta de ocho hojas, escritas a máquina y por una sola cara.

20.-

Madrid, 24 FEB 1958
EL AGENTE OFICIAL,

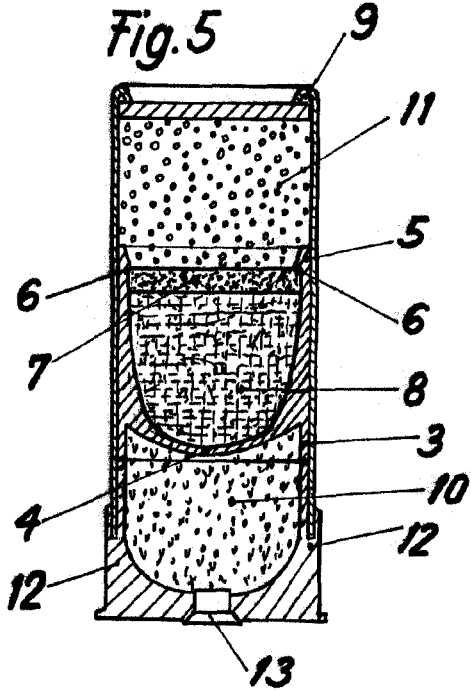
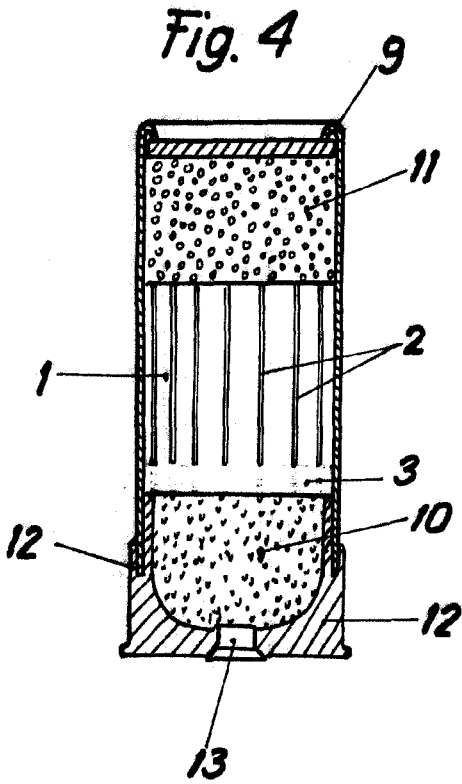
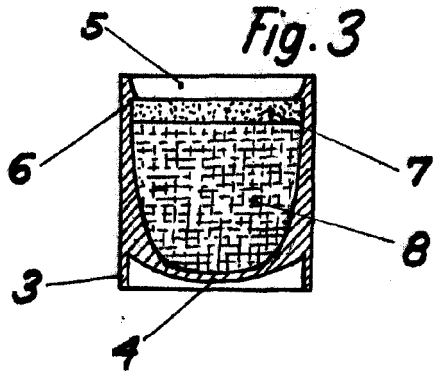
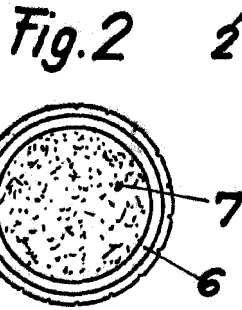
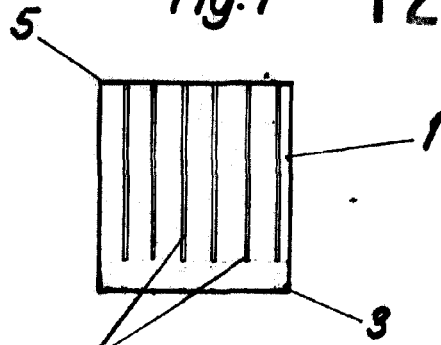
M. DE LA HERRAN

Mario Herrera

Fig.1 129388



1966



Escala Variable
Madrid. P.R. 1966

A.L. DE LA HERBÁN