

129380

MEMORIA DESCRIPTIVA.

Correspondiente a un MODELO DE UTILIDAD.

Por VEINTE AÑOS.

Para todo el Territorio Nacional.

A favor de INDUSTRIAS EREDU, S. L.

Residente en I R U N.-Jacobo Arbelaiz, s/n.

por: REJILLA DE VENTILACION.

-----



M E M O R I A      D E S C R I P T I V A

El presente registro de Modelo de Utilidad, concierne como su emanciado indica a una rejilla de ventilación, de acuerdo con la descripción detallada que de la misma se realiza, debiendo interpretarse siempre este concepto en su más amplio sentido y nunca en limitativo.

5.-

Este resultado industrial mejora notablemente todo cuanto sobre el particular se conoce y utiliza actualmente, tanto por su sencillez constructiva como de aplicación, resistencia, duración, indeformabilidad, perfecta ventilación, estética y economía.

10.-

Para la debida comprensión de este objeto, se adjunta a la presente Memoria Descriptiva una hoja de planos, en la que a titulo de ejemplo se representan todas y cada una de las partes que lo forman y relación que guardan entre si.

15.-

En la citada hoja de dibujos, queda representado:

FIGURA PRIMERA.- Es una vista frontal, lateral y en planta inferior de la rejilla cuyo registro se preconiza.

20.-

FIGURA SEGUNDA.- Es una vista en alzado y sección longitudinal de la misma.

En estas figuras y con el mismo valor en ambas, se aprecian las siguientes referencias:

25.-

1.- Marco periferico de la propia rejilla, de estructura y perfil apropiado, así como de material y dimensiones, no existiendo sobre el particular ninguna limitación.



2.- Pivotes previstos perifericamente en el marco -1- y que definen el medio de anclaje o empotramiento mural o en el dintel correspondiente.

5.- 3.- Planos dispuestos transversal y paralelamente, en posición oblicua dentro del marco -1- y que establecen el medio de autoventilación y ocultamiento, en virtud del efecto de corrientes de conveccion.

Estas laminas oblicuas, estan divididas central y verticalmente por un nervio que se apoya en el marco -1-.

10.- Los extremos de estas laminas quedan incluidos en el propio marco -1-, según el detalle de los laterales de la figura -1- del plano anexo.

15.- En la fabricación de esta rejilla se utilizaran los materiales mas apropiados, siendo sus dimensiones las mas adecuadas y situandose en los lugares mas convenientes.

20.- Descrita suficientemente la naturaleza del modelo, se hace constar expresamente que cualquier modificación de detalle que se introduzca en el mismo, se considerara incluida dentro de esta protección, en tanto que no altere o modifique esencialmente su finalidad carasteristica.

N O T A

Por ultimo se declaran de novedad y utilidad, las siguientes:

R E I V I N D I C A C I O N E S

25.- 1ª.- Rejilla de ventilación, caracterizada esencialmente

129380

AGO

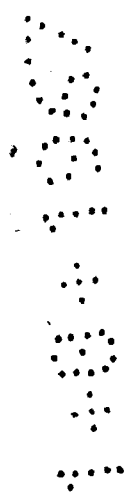


porque comprende la disposición de un marco en el cual exterior y radialmente esta dispuesta una serie de pivotes de posición asimétrica,,destinados a servir de medio de anclaje, existiendo transversalmente unas laminas oblicuas que crean pasos de aire para la ventilación y quedando estas laminas enlazadas por un elemento central vertical que forma dos secciones laterales simetricas.

2ª.- REJILLA DE VENTILACIÓN.

Todo ello según se describe, reivindica y representa.

Madrid, 19 10 1967



129380

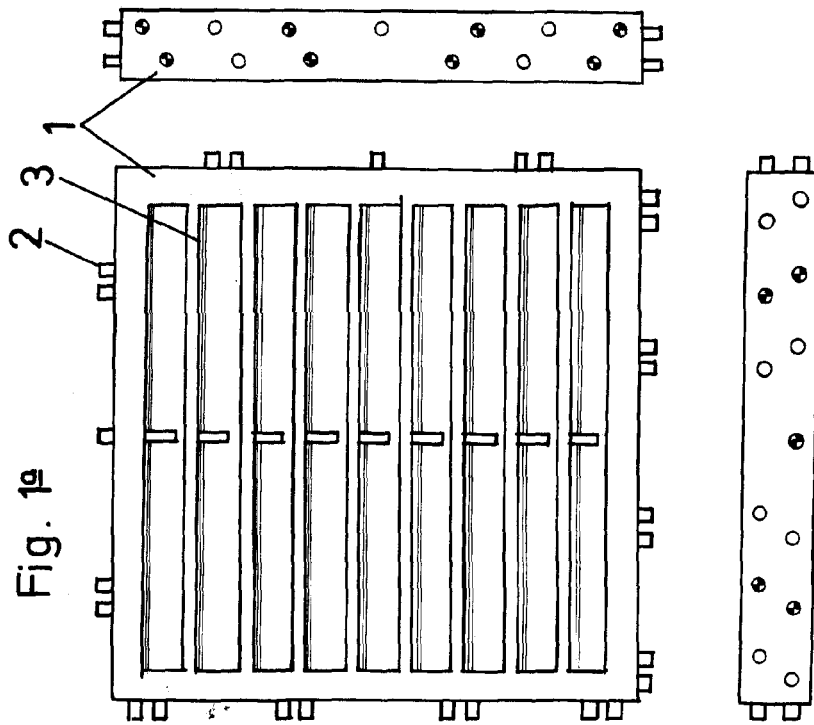


Fig. 1ª

129380

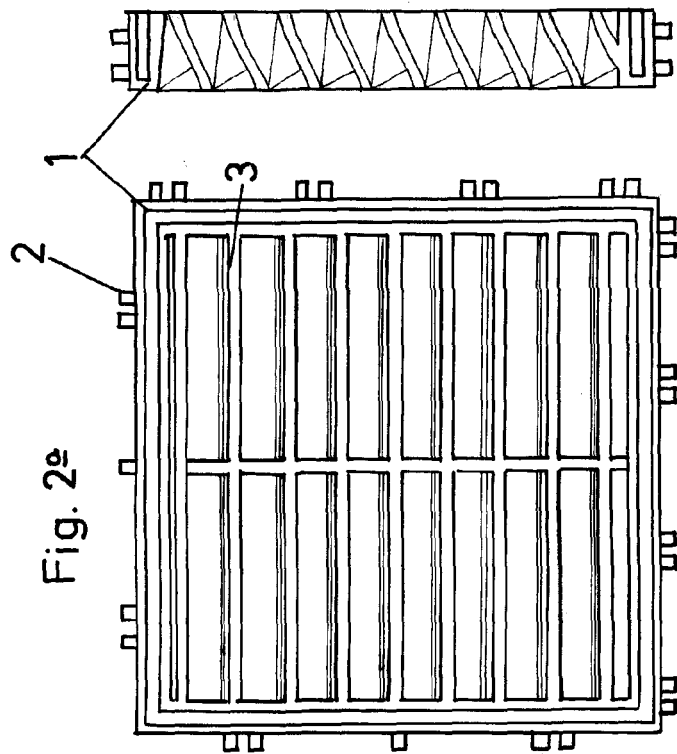


Fig. 2ª

Escala variable

Madrid

*J. Sevilla*