



E. 1933

EB/. =

M E M O R I A D E S C R I P T I V A

para una patente de invención, por veinte años, por: " Dispositivo centrifugador para termómetros clínicos " a favor de Don Gustav Rudolf Ledebur, residente en Evingsen i. Westf /Alemania/.

- - - - -

Como no considero nuevo ni patentable el centrifugador la columna de mercurio mediante fuerza centrífuga ni por ello pretendiendo ninguna patente, sino únicamente en conjunto con la posibilidad especial de poder hacer actuar la fuerza centrífuga en dirección horizontal en combinación con un dispositivo sencillo centrifugador caracterizado porque el termómetro encerrado en un estuche permite hacerse girar a mano uniendo una cadenita o un muelle espiral, etc., con una varilla como mango.

Las formas de ejecución de estas ideas de conjunto pueden verse en las figs. I á V, del adjunto dibujo.

En la fig. I, el dispositivo centrifugador con el estuche níquelado del termómetro se une firmemente mediante una cabeza modelada colocada en él.

En la fig. II, el dispositivo centrifugador se compone de



un pequeño casquillo metálico con cadenita o muelle espiral, etc., existente en él y con varilla. Gracias a esta ejecución es posible que los estuches niquelados de termómetros usuales en el comercio o en uso, ovalados, redondos o de otra forma, se encajen con el termómetro en este pequeño casquillo centrifugador, para realizar de esta forma, como arriba ya se ha descrito, la centrifugación de la columna de mercurio.

En lugar de los estuches niquelados o de níquel para los termómetros, dichos estuches pueden hacerse de todos los demás materiales y proveerse de los dispositivos centrifugadores ilustrados en las figs. I y II.

Las figs. III, IV y V, son dispositivos centrifugadores que reciben al termómetro encerrado en una vaina de cartón, etc., para realizar la centrifugación de la columna de mercurio.

Según la fig. III, se compone de una espiral de chapa que en el extremo inferior lleva una cajita remachada que sirve para recibir los estuches de cartón, etc., del termómetro encerrado en ellos.

La fig. IV, presenta la espiral de alambre, en lugar de chapa.

La fig. V, ilustra el dispositivo centrifugador hecho de dos alambres curvados en forma de U, los cuales por sus extremos inferiores están soldados juntamente en el centro y por arriba y abajo cada uno con un anillo que abraza a los alambres, de manera que se tenga un casquillo o funda para recibir el termómetro encerrado en un estuche de cartón, etc.

Todas estas ejecuciones se combinan con cadenitas o muelles espirales, etc., y con la varilla como mango.



1933

- 3. -

N O T A. -

Descrito suficientemente el presente invento lo que se declara como de novedad é invención propia, son las siguientes reivindicaciones:

5 1. = Un dispositivo centrifugador para termómetros clínicos en la totalidad como antes se ha descrito, con la especial posibilidad de que puede hacerse actuar la fuerza centrífuga en dirección longitudinal, en combinación con un dispositivo centrifugador sencillo, caracterizado porque el termómetro se encierra en
10 una envolvente y puede hacerse girar a mano con un mango y esto en unión de una cadenita, un muelle espiral, etc., y con una varilla como mango (Figs. I, II, III, IV, y V).

 2. = " Dispositivo centrifugador para termómetros clínicos " según se describe y reivindica en esta memoria descriptiva
15 y se ilustra con los planos que a la misma se acompañan.

Consta esta descripción de tres hojas foliadas y escritas a máquina por una sola de sus caras.

Madrid, á 18 de enero de 1933. -

Leocadio López y López. =

P.P.=



Fig. 1

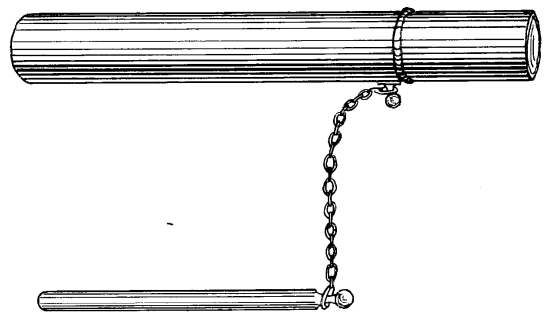


Fig. 2

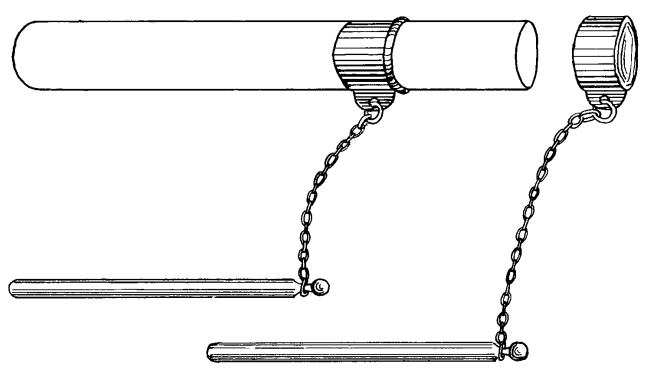


Fig. 3

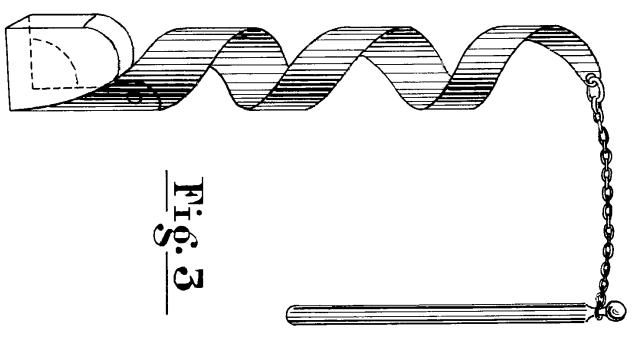


Fig. 4

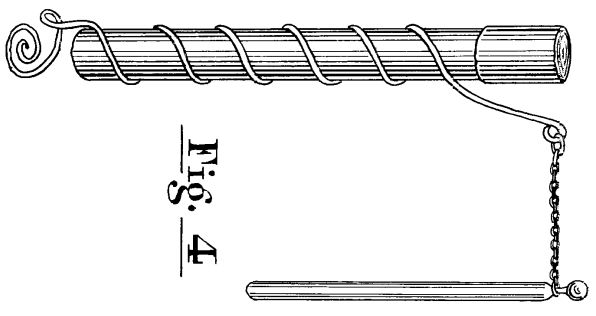
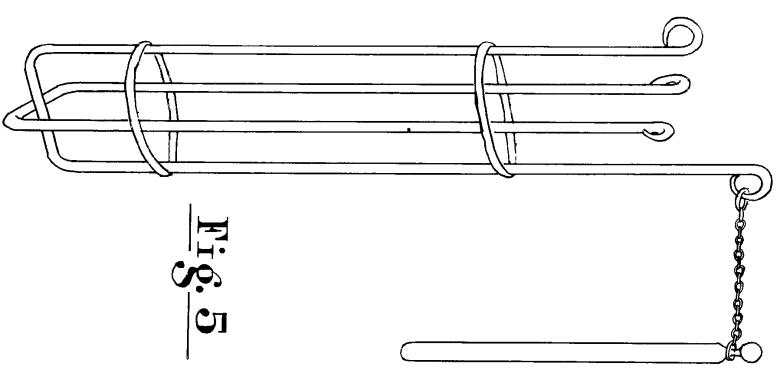


Fig. 5



ESCALA VARIABLE

Madrid de 1933

Signature