



MEMORIA DESCRIPTIVA

que acompaña a la solicitud de una PATENTE DE INVENCION a favor de D.ª Rosa GALLISSÁ Codina, de nacionalidad española, residente en Barcelona, Calle Cortes, 651, por: "UNA MEJORA O PERFECCIONAMIENTO EN LAS LAMPARILLAS".

-----

La patente de invención a que se refiere la presente memoria descriptiva está destinada a garantizar la propiedad y el derecho a la explotación exclusiva de una mejora o perfeccionamiento en las lamparillas.

5

La lamparilla de uso corriente está integrada por tres elementos, a saber: masa derretible; mecha que la atraviesa y portamecha que sostiene ésta y está aplicada contra la cara inferior de dicha masa.

10

Consiste en su esencialidad el perfeccionamiento de que se trata en que, siguiendo la misma dirección vertical de la mecha y próxima a ella se eleve en el interior de la masa derretible, a menor altura que dicha masa y a mayor que el portamecha, una laminilla o alambre que por su parte inferior o se confunda con el portamecha como parte integrante del mismo o se apoye en él por simple adherencia o tenga asiento propio o independiente del resto de la lamparilla. Tiene por finalidad este perfeccionamiento el mejor aprovechamiento del calor de la llama de la mecha para la fusión de la masa o materia derretible de la lamparilla, puesto que dicha laminilla o alambre en la disposición indicada actua a modo de acumulador y difusor de calor de

15

20



la llama, con lo cual se obtiene una mas eficaz y extensa fusión de la masa derretible, asi como una mejor limpieza del envase que contiene la lamparilla.

25

Para la mejor comprensión del objeto de esta patente se acompaña el dibujo de la hoja adjunta en el que, a título tan solo de ejemplo, se representa un caso de ejecución práctica del perfeccionamiento de que se trata.

30

Como lo muestra dicho dibujo, la lamparilla de que se trata comprende: -1- la masa; -2- la mecha; -3- el portamecha (que puede afectar distintas formas).

35

El perfeccionamiento de que se trata consiste en que, próximo a la mecha y siguiendo la dirección vertical de ésta se eleve en el interior de la masa derretible, a menor altura que ésta y a mayor que el portamecha, un alambre -4- que por su extremo inferior va fijado al portamecha. Como ya se ha indicado, el mencionado alambre podria ser sustituido por una laminilla, como tambien podria ser parte integrante del portamecha, lo propio que tener asiento propio e independiente del resto de la lamparilla.

40

45

Tambien será variable cuanto se refiere a la forma y dimensiones del elemento que constituye el perfeccionamiento de que se trata, el modo de fijarlo o adherirlo al portamecha, en su caso, el tipo de lamparilla a que se aplique y, en general cuanto no altere, cambie o modifique la esencialidad del perfeccionamiento descrito.

----- N O T A -----

Se reivindica como objeto de esta Patente:

50

1. - Una mejora o perfeccionamiento en las lamparillas, que en su esencialidad consiste, en proveerlas de un aditamento metálico cerca de la mecha y en igual dirección que esta, el cual, acumulando y difundiendo calor de la



129358

-3-

llama a la masa derretible, haga que la fusión se produzca mas eficaz y extensamente en dicha masa.

55

2. - La propia mejora de la reivindicación anterior que se llevará a cabo, ya prolongando el portamecha en forma de lengüeta o laminilla, ya fijando al mismo un alambre o laminilla, ya colocando cerca del portamecha una laminilla o alambre que tenga asiento independiente del portamecha; con independencia en todos los casos de la forma y dimensiones del aditamento que constituye el propio perfeccionamiento.

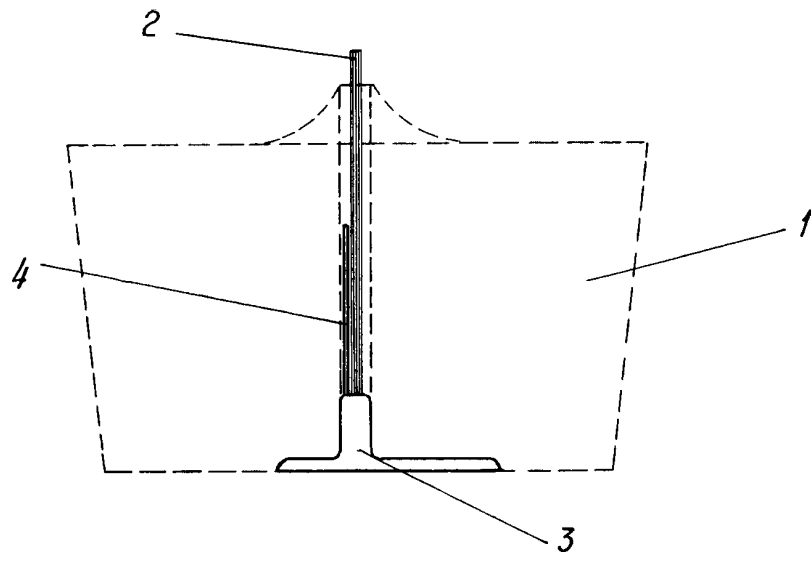
60

3. - Una mejora o perfeccionamiento en las lamparillas.

Barcelona 7 Enero de 1933

P. A.

P. P. DE D. ISIDRO HERNÁNDEZ



*[Handwritten signature]*

ESCALA VARIABLE