





33

- 2 -

10 tes de que pudiera considerarse terminada la cura. Prescindiendo  
de que este tratamiento se prolonga a menudo durante varias  
sesiones el dolor y sensibilidad del diente se mantiene corrien-  
temente durante varios dias.

15 Esta invención tiene por objeto una disposición para  
el tratamiento de las inflamaciones de las raices de los dien-  
tes que permite la curación de estas inflamaciones en poco tiem-  
po y sin necesidad de renovación. Esta disposición conforme a  
la presente invención consiste en un cuerpo metálico en forma  
de espiga o alambre compuesto de dos metales soldados uno a  
20 otro. Este cuerpo metálico al igual que las hilas o materias  
empleadas hasta ahora puede introducirse en la canal de la  
que se ha extirpado el nervio; en los casos en que esta extrac-  
ción no es posible el cuerpo de alambre metálico puede doblar-  
se en forma tal que se ponga en contacto con la entrada del  
25 canal nervioso inasequible. En estos casos se manifiesta igual-  
mente la acción curativa sobre la raiz enferma.

La acción curativa de esta nueva disposición o pieza  
metálica puede atribuirse al hecho de que ambos metales cons-  
tituyen un elemento eléctrico local y las corriente producidas  
30 por este elemento provocan la curación de la inflamación de la  
raiz del diente.

La disposición o pieza metálica conforme esta invención  
no necesita ser renovada durante el tratamiento asi como tampo-  
co es necesario cambiarla una vez terminado este por otra per-  
35 manente sinó que unicamente es necesario cementarla al final  
del tratamiento.

Se ha observado que los cuerpos metálicos constituidos  
por alambres de oro y plata unidos entre si por soldadura de  
oro resultan especialmente eficaces. Empleando cuerpos de es-



40 ta clase ha podido comprobarse que las molestias producidas  
por la enfermedad se vencen notablemente en el intervalo de  
24 horas desapareciendo totalmente al cabo de otro periodo  
de tiempo muy corto sin que se reproduzcan mas tarde.

45 En el plano adjunto se representa en sección a gran  
escala un diente junto con su raiz.

La figura 1 representa un diente al que se ha aplica-  
do la disposición según esta invención dejándola libre en el  
interior del diente.

50 La figura 2 representa un diente con la disposición  
cementada.

Como puede verse el cuerpo introducido en la canal  
radicular -1- consta de dos metales un alambre de plata -2-  
y uno de oro -3- que están unidos entre si por soldadura de  
oro -4-. Terminado el tratamiento la canal -1- se rellena  
55 con cementos -5- que retiene al cuerpo metálico -2-, -3-.

También conforme esta invención uno por lo menos de  
estos metales puede usarse en forma de polvo, o pueden tam-  
bién usarse en forma de polvo ambos metales, en cuyo caso se  
mezclan intimamente.

60 En este caso la disposición o elemento metálico está  
constituido por una mezcla de dos metales distintos a los cua-  
les se añade además un líquido de propiedades electrolíticas  
ya que se ha observado que la presencia de este líquido resul-  
ta ventajosa para la acción específica de esta disposición.  
65 Este líquido puede constituir el aglutinante que se añade al  
cemento que sirve para fijar permanentemente a la disposición  
en la cavidad.

El empleo de metales en polvo tiene la ventaja de que  
la superficie de contacto mutuo de ambos metales queda notable-



70 mente aumentada y se consigue por tanto una acción mas inten-  
sa de ambos metales ya que esta según las observaciones hasta  
ahora efectuadas depende de la extensión de dicha superficie.  
Por consiguiente en los casos en que se emplea uno de los meta-  
les en polvo y el otro en forma de espiga o alambre se procede  
75 de preferencia alojando en cierta manera la espiga en el polvo  
del otro metal. Cuando ambos metales se usan en polvo deben  
mezclarse intimamente entre si.

Otra ventaja se consigue con el empleo de una mezcla  
es decir de dos metales en forma de polvo. En este caso no se  
80 depende de una forma determinada sinó que pueden tratarse ca-  
vidades de cualquier forma y puede emplearse aun cuando no se  
haya procedido a la extracción de la pulpa, ya que es suficien-  
te una separación parcial o unicamente dejarla al descubierto.

Cuando esta disposición o elemento metálico no debe em-  
85 plearse permanentemente sinó tan solo temporalmente, no es ne-  
cesario el empleo de ningún cemento y aglutinante. En este ca-  
so y esto es lo mas corriente la disposición está formada por  
dos metales distintos en polvo, mezclados con un líquido de  
propiedades electrolíticas, presentando por tanto la forma de  
90 pasta.

Como metales son especialmente apropiados los metales  
nobles principalmente el oro y la plata, sin que la invención  
deba considerarse limitada a ellos. Como líquido electrolítico  
se emplean los aglutinantes que se utilizan para el cemento,  
95 como el acido ortofosfórico, sin que tampoco ello constituya  
una limitación de esta invención.

N O T A

Se reivindica como objeto de esta patente:

1) Disposición para el tratamiento de la raiz de los



100 dientes caracterizada por estar constituida por un cuerpo metálico en forma de alambre o espiga formado por dos metales soldados uno a otro.

2) Disposición según la reivindicación 1, caracterizada por estar constituida por un alambre de oro y otro de plata unidos entre sí por soldadura de oro.

3) Disposición según la reivindicación 1, caracterizada por que uno por lo menos de los metales se encuentra en forma de polvo.

4) Disposición para el tratamiento de las raices de los dientes caracterizada por estar constituida por una mezcla de dos metales distintos en forma de polvo y un líquido con propiedades electrolíticas.

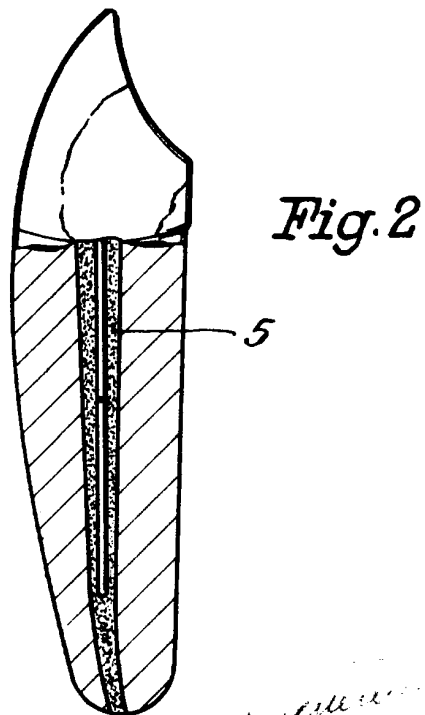
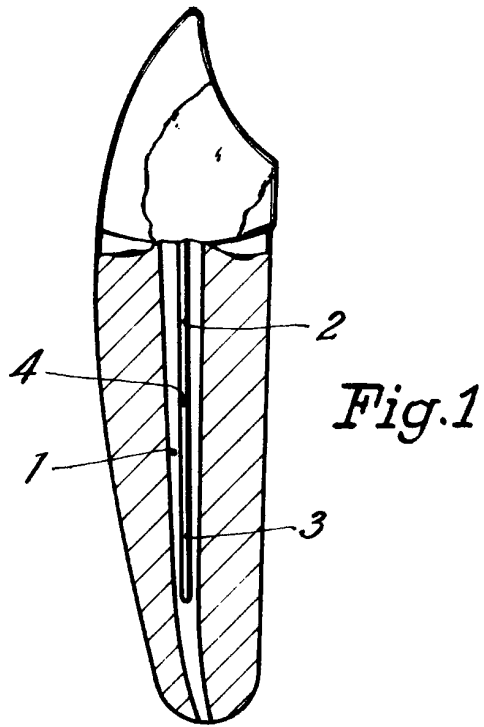
5) Disposición según la reivindicación 4, caracterizada por que como líquido electrolítico se emplea el aglutinante del cemento con que se fija la disposición.

6) Disposición según la reivindicación 4, caracterizada por estar formada por una mezcla de oro y plata en polvo adicionada de ácido ortofosfórico.

7) Disposición para el tratamiento de las raices de los dientes.

Barcelona 5 de Enero de 1933.

P. A.



*Handwritten signature or notes in the bottom right corner.*