

MP/.



129323

memoria descriptiva

CLASE DE
REGISTRO

un Modelo de Utilidad por veinte años en España,

NOMBRE Y
NACIONA-
LIDAD DEL
SOLICITANTE

Dofia Julia Rueda González
(de nacionalidad española)

RESIDENCIA
Y DOMICILIO

Madrid, Villaamil, 17

OBJETO

"Juego de mesas acoplables entre sí".

129323



- 1 -

1

5

10

15

20

25

El presente modelo de utilidad se refiere a un juego de mesas acoplables entre sí, en el que cada una de monta a corredera en el hueco de la de tamaño inmediatamente mayor, pudiendo disponerse así de varias mesas poco diferentes entre sí, que cuando están recogidas y acopladas, ocupan solo el sitio de la mayor.

Esencialmente la mesa cuyo modelo se reivindica, está constituida por dos bastidores laterales, formados por cuatro piezas paralelepípedicas rectangulares; dos que constituyen un apoyo anterior y otro el posterior, otra que las une en la parte inferior, perpendicularmente, y una tercera que une sus extremos superiores, quedando éstos y la parte superior de aquella en un mismo plano horizontal. Sobre esos dos planos horizontales de ambos bastidores, van dispuestas otras piezas paralelepípedicas rectangulares, en las que a su vez descansa el tablero, quedando entre éste y la parte superior de los respectivos bastidores, dos ranuras o canales simétricas, a cada lado, de las que las interiores están destinadas a recibir los bordes del tablero de la mesa que se acople en el interior de la que lleva tales ranuras. Además, en lo que ha de ser parte posterior de cada mesa, existe otro travesaño que sirve de tope para la mesa que se acople.

Para mayor claridad concretaremos las características del juego de mesas que se reivindica, con referencia a las adjuntas figuras, que corresponden únicamente a una forma de ejecución, sin carácter alguno limitativo, que

129323

22



- 2 -

1 se presenta a título de ejemplo de realización con el fin
indicado, ya que la forma, dimensiones y materiales con los
cuales se fabriquen sus piezas, serán en cada caso los que
se estimen pertinentes, para la aplicación concreta de que
5 se trate, sin que tales variaciones, así como las que se
hagan en detalles de presentación u organización, afecten
a la esencialidad reivindicada, por lo que los juegos de
mesas acoplables entre sí, que se fabriquen, dentro de la
idea general reseñada, con cualquiera de esas modificaciones,
10 no serán sino variantes igualmente comprendidas y protegi-
das por el presente registro.

15 La fig. 1 presenta la vista lateral en alza-
do de una mesa múltiple, establecida de acuerdo con lo que
se reivindica.

La fig. 2 muestra la vista de frente del mis-
mo conjunto, que, en el caso presentado como ejemplo, com-
prende tres mesas acopladas como se reivindica.

20 La fig. 3 ilustra en perspectiva el detalle
de la disposición de una de esas mesas, ya que todas son de
igual forma y con las dimensiones necesarias para el aco-
plamiento sucesivo.

25 Con referencia a dichas figuras y a los núme-
ros que sobre ellas designan las partes y detalles del jue-
go de mesas representado, que interesan a los fines de es-
ta memoria, la descripción del mismo es como sigue:

Cada una de las mesas está constituida por

129323

22



- 3 -

1 el tablero 5 (fig. 3), las patas o apoyos anteriores 6 y los posteriores 2, los travesaños laterales 1, que unen esas patas en sus partes inferiores, y los travesaños superiores 3.

5 Las partes superiores de cada juego de apoyos 6 y 1 y el travesaño 3 que les une, quedan en un plano sobre el cual va dispuesta la pieza 4, también paralelepípedica rectangular, que determina la ranura que se ve al exterior, y otra simétrica interior, que es en la que se acopla el borde del tablero 5 de la mesa inmediatamente menor, que se aloja en la que tiene las ranuras.

10 Además, en la parte posterior de cada mesa, van los refuerzos 7 transversales, que unen los apoyos posteriores y evitan que la mesa que se acople, se introduzca por un lado y se salga por el otro.

15 Las figs. 1 y 2, como se ha indicado, muestran claramente como se efectúa el acoplamiento sucesivo de mesas a que nos referimos.

20

N O T A.-

EL presente modelo de utilidad, comprende las siguientes reivindicaciones:

25 1.- Juego de mesas acoplables entre sí, caracterizado porque cada mesa está constituida por dos bastidores laterales, formados por cuatro piezas paralelepípedicas rectangulares; dos que constituyen un apoyo anterior y otro posterior, otra que las une en la parte inferior, per-

129323

22 ABR



- 4 -

1
pendicularmente, y una tercera que une sus extremos superiores, quedando éstos y la parte superior de aquella en un mismo plano horizontal; sobre cuyos planos, de ambos bastidores, van dispuestas otras piezas paralelepípedicas rectangulares, en las que a su vez descansa el tablero, quedando entre éste y la parte superior de los respectivos bastidores, dos ranuras o canales simétricas, a cada lado, de las que las interiores están destinadas a recibir los bordes del tablero de la mesa que se acople en el interior de la que lleva tales ranuras.

5
10
15
2.- Juego de mesas, según la reivindicación anterior, caracterizado porque en lo que ha de ser parte posterior de cada mesa, existe otro travesaño que sirve de tope para la mesa que se acople.

3.- Juego de mesas acoplables entre sí.

Según se describe y reivindica en la presente memoria, se ilustra con los planos adjuntos y consta de cuatro hojas foliadas y escritas a máquina por una sola cara.

20
Madrid, a 22 ABR. 1987

CARLOS ROEMER

25

129323

Hoja única.

129323

Doña Julia Rueda Gonzalez

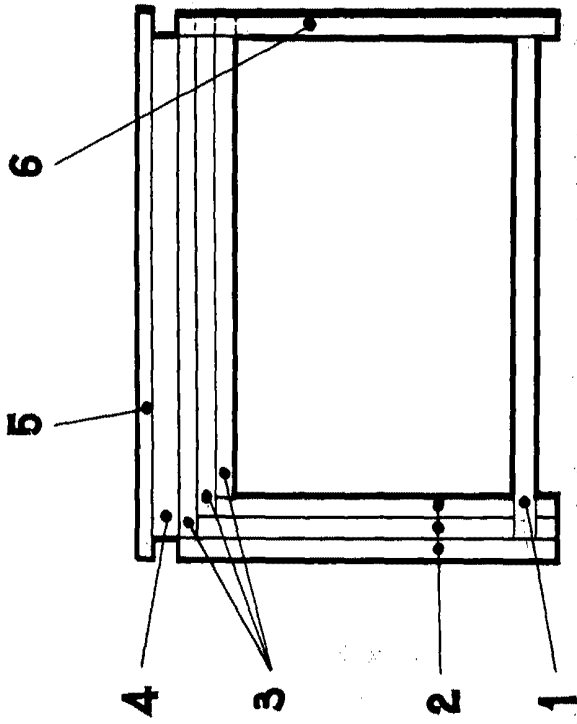


Fig. 1.

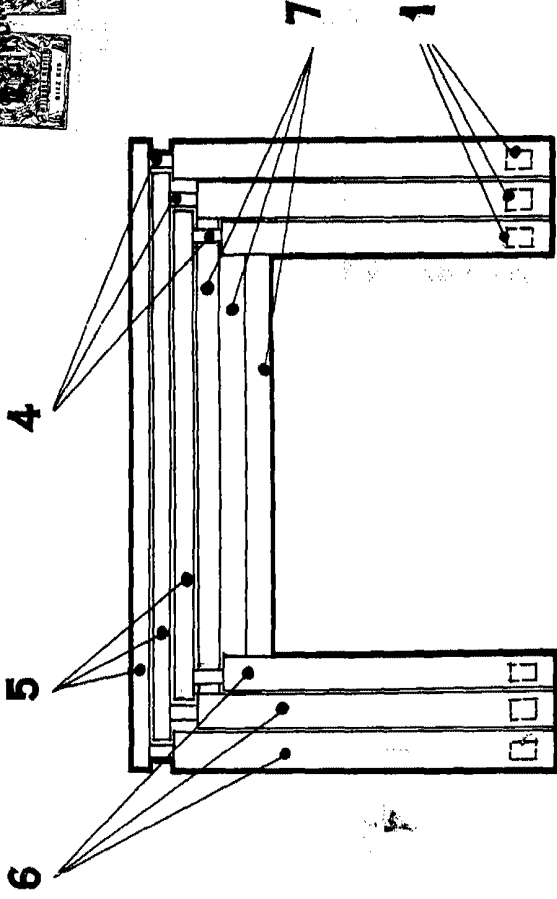


Fig. 2.

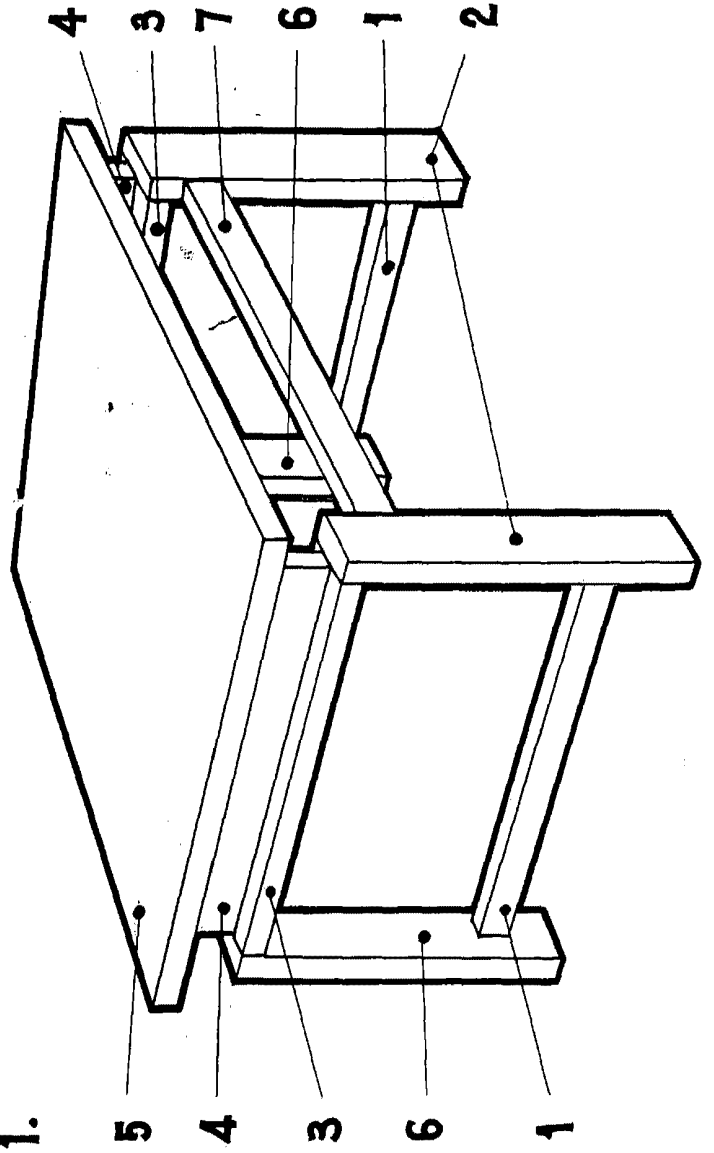


Fig. 3. ESCALA VARIABLE

Small text at the bottom right corner, possibly a signature or date.