

129323

129323

Memoria descriptiva
de una patente de invención
P O R
"APARATO MULTICOPISTA"
a favor
de

Don Diego Perez Jimenez, residente en Madrid. Duque de Rivas 8.

129323

129323



Patente de invención

que se solicita

a favor de

Don Diego Perez Jimenez, residente en Madrid. Duque de Rivas 8.

P O R

5

"APARATO MULTICOPISTA"

Memoria descriptiva

La presente Memoria descriptiva se refiere a un aparato multicopista, que debido a sus cualidades de construcción, mecanismo y funcionamiento, rinde trabajos que hasta la fecha, no son conocidos por su perfecta obtención,

10

Por su mecanismo, facilita labores sumamente esmeradas, reuniendo todas las características que en la actualidad deben reunir éstos aparatos multicopistas.

15

De construcción sencilla, ejecutando todas sus piezas su máximo rendimiento, debido al detenido estudio que en él se han practicado; resolviendo todas las imperfecciones que los conocidos hasta la fecha reúnen.

El perfecto ajuste de todas sus piezas, permiten verificar operaciones de toda índole, con perfección adecuada, a la vez que su mecanismo suprime todas aquellas piezas que entorpecen el funcionamiento que se logra merced a la presente patente de invención objeto de ésta Memoria descriptiva.

20

FUNCIONAMIENTO.

La perfecta disposición y distribución del mecanismo del presente



1 2 3 2 3

aparato multicopista, permite obtener un resultado práctico y seguro de las operaciones que se realizan.

La figura 1ª representa el aparato multicopista en su vista general.

25 Una vez colocado el cliché de fibra sobre el bombo B se harán desaparecer las arrugas, si éstas existieran, quedando en disposición, una vez colocado el papel, de empezar la tirada de copias. Seguidamente se hará girar hacia arriba la palanca C consiguiendo aproximar el rodillo de presión 1 de la fig 2 al bombe de entintaje B para obtener al paso de papel la impresión sobre
30 éste. El dispositivo C se hará bajar hacia la pila de hojas de papel con el fin de que al accionar la manivela A y ésta a su vez provocar el movimiento del trinquete G conseguiremos que en cada vuelta de la manivela nos arrastre una hoja de papel dándole paso entre el bombo tintador B y el rodillo de presión 1.

35 ENTINTAJE. Los tubos de tinta con su paso de rosca igual al que lleva el bombo entintador B se harán introducir en éste oprimiendo el tubo de tinta hasta verter todo su contenido, repitiendo esta operación con un nuevo tubo con objeto de dejar el aparato dispuesto para una tirada en número elevado.

40 ABASTECIMIENTO DE PAPEL. La cantidad de hojas de papel a imprimir se colocará en cantidad de unas doscientas sobre la tablilla donde se encuentran las guías E E' y E'' y estas por medio de su tuerca las aproximaremos completamente y por sus tres lados al borde del papel, quedando éste completamente sujeto y evitando asimismo cualquier movimiento que pudiera hacer variar la impresión del texto.

45 GRADUACION DEL TEXTO. En el extremo opuesto a la manivela A y unido a su eje lleva una leva graduada con su tuerca, la que haremos girar hacia arriba o hacia abajo según pretendamos subir o bajar el texto a imprimir.

REIVINDICACIONES.

Reivindica el recurrente la propiedad y la exclusiva en España y sus
50 dominios el objeto de la presente memoria descriptiva basada en las siguientes reivindicaciones.

- 1ª. Los dispositivos para graduar la presión del rodillo 1 de la figura 2 al aproximarse éste al bombo entintador B consistentes, en las tuercas correspondientes a las letras J y J' cuyo misión a desempeñar es, estabilizar la situación del rodillo 1.
- 2ª. Los dispositivos correspondientes a las letras K y K' cuyo cometido a realizar es aproximar en la medida necesaria el rodillo de presión 1 al bombo entintador B como asimismo sus dobles tuercas que garantizan la posición de las primeras.
- 3ª. Por un "APARATO MULTICOPISTA".
- Consta la presente memoria descriptiva de tres hojas mecanografiadas por una sola cara.

Madrid 14 de Enero de 1,933

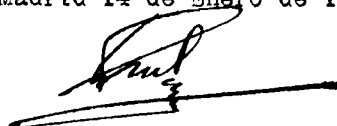


Fig. 1

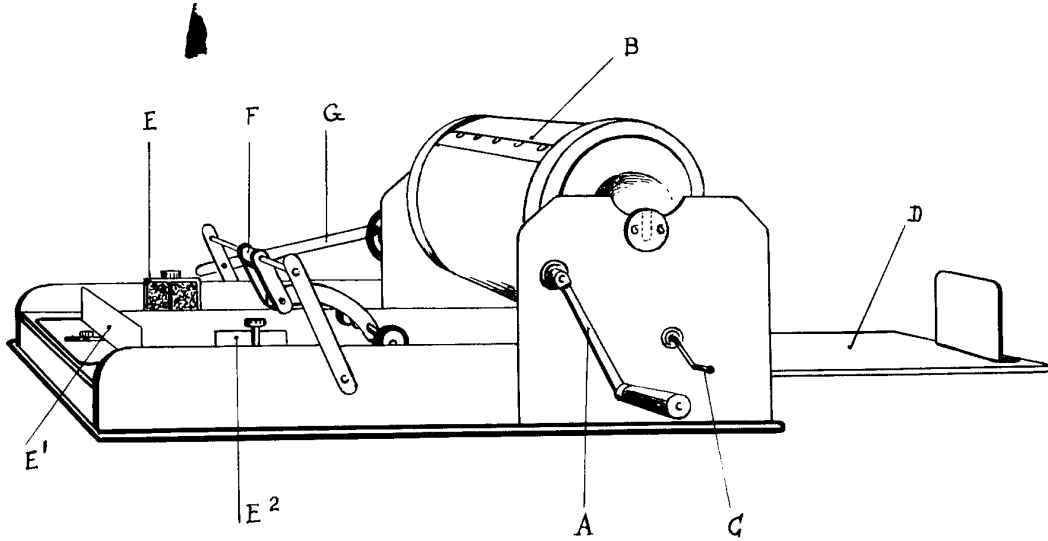
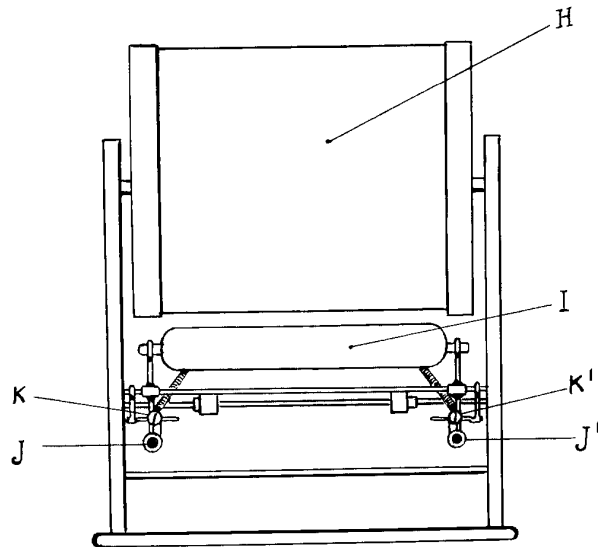


Fig. 2



Escala variable
Madrid 14 de Enero 1933.