

129321

129321



M O D E L O D E U T I L I D A D

por VEINTE años

en España, a favor de la firma Fagor Electrotécnica, S.C.I., de nacionalidad española, residente en Mondragón (Guipúzcoa), Barrio de San Andrés, cuyo Modelo se refiere a:

"MANDO CON REDUCCION PARA SINTONIA".

M E M O R I A D E S C R I P T I V A

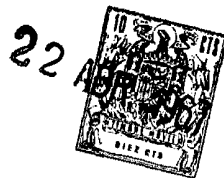
El Modelo se refiere, conforme su enunciado indica, a un nuevo mando con reducción para sintonía, cuyo dispositivo tiene su más directa aplicación en aparatos de radio y televisión.

- 5.- El actual Modelo, esencialmente está destinado a proporcionar un mando para los fines indicados, perfeccionado en sus características de diseño, organización y montaje, que es eficaz y seguro en su manejo y que puede ser llevado a la práctica con facilidad, dentro de una señalada economía.
- 10.-

Una idea más completa del objeto que constituye este Modelo, la proporciona la descripción siguiente, al hacer referencia a los dibujos que a esta Memoria se acompa-

129321

- 2 -



ñan, en los que, de manera un tanto esquemática y exclusi
vamente por vía de ejemplo, se representan los conjuntos
y detalles más característicos de la idea del invento, al
hacer referencia a un posible caso de realización prácti-
ca.

5.-

En los dibujos:

La figura representada muestra, de forma un tan
to esquemática y a título de ejemplo no exclusivo, un po
sible caso de realización práctica del nuevo mando que se
preconiza.

10.-

Comentando estos dibujos, se hace la aclaración
de que, mediante el nº -1-, se indica el bastidor sobre el
que se organiza todo el dispositivo. Este mismo bastidor
simultáneamente sirve para la fijación del mando sobre el
lugar -2- en que ha de quedar emplazado.

15.-

El nº -3- indica un botón, mediante cuya manipu
lación se determina un gobierno o mando lento y cuyo bo
tón se encuentra adaptado y retenido, por cualquier medio
adecuado, en el eje -4- de mando lento. El nº -5- señala
el lugar donde se coloca el botón de mando rápido o de -
aproximación, siendo -6- la ranura en que se aloja el hi
lo de señalización -7-. Con el nº -8- se indica la pieza
que lleva el piñón -9-, sobre la cual se acopla, ajustada
mente, la pieza -5-. Dicho piñón -9- engrana con la rue
da dentada -10-. El nº -11- indica la ranura para el arras
tre, por fricción, de las placas -12-, que se encuentran
caladas en el núcleo -13-, el cual, a su vez, se solidari
za con el eje -14- que recibe finalmente el movimiento.

20.-

25.-

30.-

El dispositivo de mando propuesto por el Modelo
realiza el movimiento lento o de afino mediante el botón



129321

de mando -3-, que va montado sobre el eje -4-, el cual, y gracias a la garganta -11-, hace la reducción, por fricción, con las chapas -12- y así se logra un movimiento de giro lento, selectivo del eje -14-.

5.- El movimiento rápido o de aproximación, se realiza mediante botón colocado en -5-; se hace girar esta pieza -5- sobre el eje -4- y, con este movimiento, se logran dos efectos:

10.- a) Mediante el hilo -7-, alojado en la garganta -6-, se obtiene la señalización.

b) El engrane -9- pone en movimiento la rueda dentada -10- que está calada en el eje de salida -14-.

15.- Durante el movimiento lento, efectuado desde el botón -3-, también se hace girar a la pieza -5- y, por tanto, al hilo señalizador -7-.

20.- El movimiento se transmite del siguiente modo: Al actuar el botón -3- se mueve el eje -4- y su garganta -11- arrastra las placas -12- caladas y solidarias del núcleo -13- fijado en el eje -14-. Este eje, a la vez, mueve el engrane -10- y con el piñón -9- pone en giro la pieza -5- que es la que, por su garganta -6-, arrastra al hilo de señalización -7-.

25.- Descrita convenientemente la naturaleza de este Modelo de Utilidad, como asimismo la forma de poderlo llevar a la práctica, para convertirlo en una realidad industrializable, se hace constar que en el mismo serán susceptibles de introducirse todas aquellas modificaciones de detalle que las circunstancias y la práctica pudieran aconsejar.

30.-



120321

sejar, siempre y cuando que con las variantes que se introduzcan, no se cambie, altere o modifique la esencialidad del objeto descrito.

N O T A

5.- Se declara como de propiedad y novedad para todo el territorio español el contenido de las siguientes

R E I V I N D I C A C I O N E S :

10.- 1ª.- "Mando con reducción para sintonía", que comprende, en colaboración: un bastidor o chasis general que organiza todo el dispositivo; un eje principal - suspendido entre las alas paralelas de dicho chasis, del que sobresale por uno de sus lados; un cuerpo cilíndrico tubular de mando rápido, acoplado, con posibilidad de giro independiente sobre dicho eje; un botón de accionamiento fijado en el extremo libre del eje comentado; un nú-
15.- cleo comportando un piñón acoplado a dicho cuerpo tubu--lar de mando rápido; una rueda dentada, ensartada en un-
20.- segundo eje, que recibe movimiento del piñón adaptado al cuerpo tubular de mando rápido; un núcleo, calado en di-cho segundo eje, que comporta un par de placas de arras-
25.- tre, cuyos bordes flexibles se alojan en una garganta - practicada en el eje principal, el cual, por fricción, - arrastra dichas placas y con ellas al segundo eje que las comporta, para determinar en el dispositivo un movimien-
to de selección o afino.

30.- 2ª.- "Mando con reducción para sintonía", que comprende un chasis general formado por chapa doblada, - formando dos alas o planos, recíprocamente paralelos, unidos por un sector intermedio, entre cuyos planos se encuentra suspendido, con posibilidad de giro, el eje prin

129321

22



- 5.- ciplal, el cual en el sector comprendido entre ambas alas, presenta una depresión periférica, a modo de garganta, en la que inciden los bordes flexibles de un par de placas - discoidales, caladas en un segundo eje paralelo al anterior, al que transmiten el movimiento generado por el eje principal, para obtener en el dispositivo un movimiento de selección o afino.
- 10.- 3ª.- "Mando con reducción para sintonía", caracterizado porque en el eje principal a que se refieren las notas precedentes, se encuentra ensartado un cuerpo - cilíndrico-tubular que tiene adaptado un piñón y está capacitado para girar, con independendencia, sobre dicho eje - principal, arrastrando con su piñón a una rueda dentada, calada en el segundo eje y establecer así un movimiento - rápido de selección aproximada.
- 15.- 4ª.- "Mando con reducción para sintonía", caracterizado porque el cuerpo cilíndrico-tubular capacitado para girar sobre el eje principal, a que se refieren las notas -1- y -3-, presenta, exteriormente, una depresión periférica, formando garganta en la que está alojado y es arrastrado, durante el giro de dicho cuerpo, un hilo de señalización.
- 20.- 5ª.- "MANDO CON REDUCCION PARA SINTONIA".
- Todo ello, conforme se describe y reivindica en la presente Memoria, que consta de SEIS hojas escritas a

22 ABR



129321

máquina por una sola de sus caras y dibujos que la ilustran.

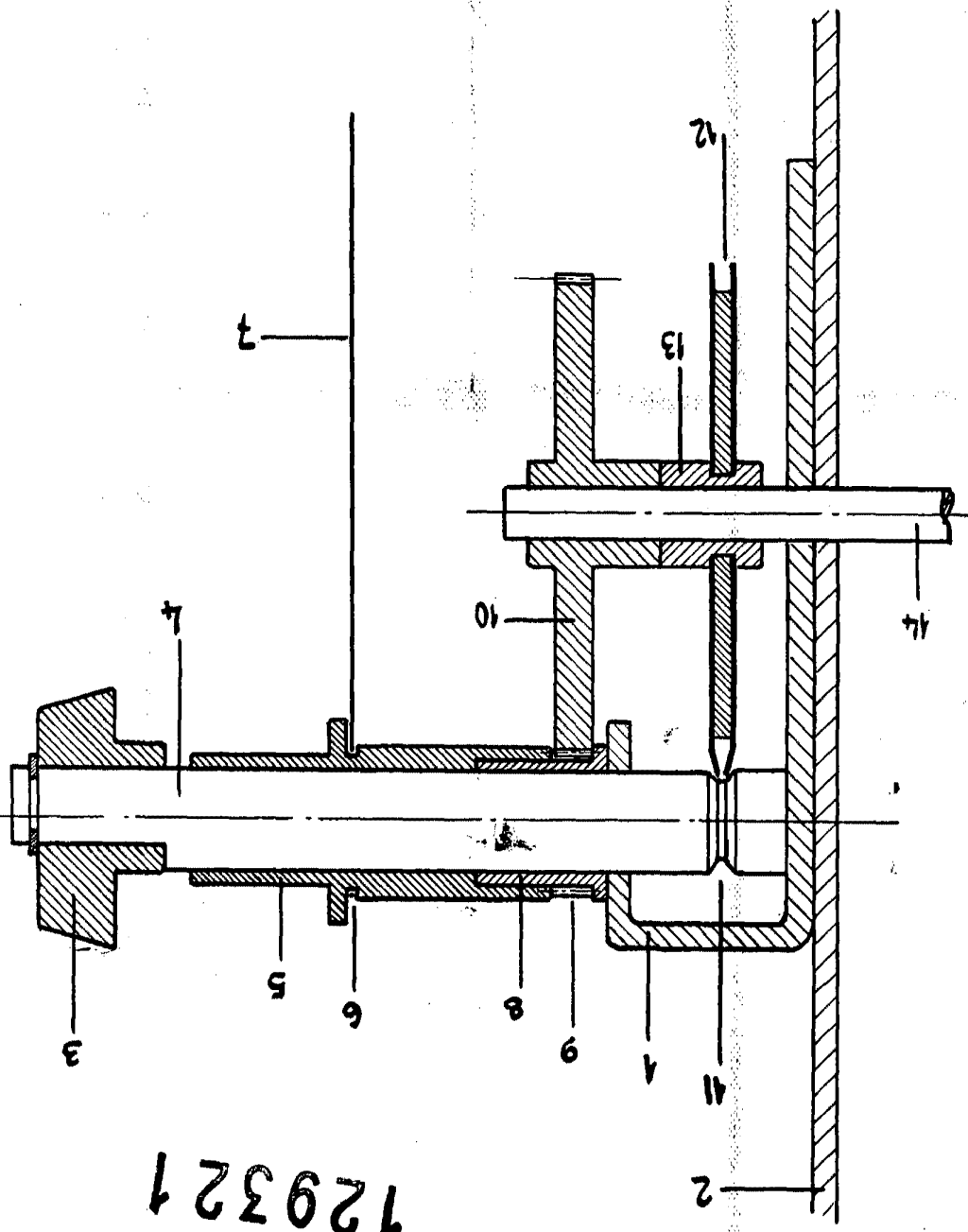
Madrid, 22 de Abril de 1.967

E. GONZALEZ VACA
P.P.

A handwritten signature in dark ink, enclosed within a hand-drawn oval. The signature is cursive and appears to read 'E. Gonzalez Vaca'.

Escala variable

MADRID 22 ABR 1967
B. GONZALEZ VARGAS
P. 114



129321

22 ABR 1967
10 58 515

Fagor Electrotécnica S.C.I. Hoja única

5248