



129317

129317

PATENTE  
DE  
MODELO DE UTILIDAD  
por 20 años

a favor de Doña Montserrat XUCLA PRUNERA  
de nacionalidad española  
residente en Lérida, calle Hermanos Larrosa, nº 7  
por:

"HUCHA CON COMBINACION"

MEMORIA DESCRIPTIVA

La presente Patente de Modelo de Utilidad se refiere a una hucha con combinación numérica o literal, la cual presenta varias particularidades constructivas y funcionales, entre las que cabe citar la imitación de una caja de caudales y la existencia de un sistema de entrada de monedas metálicas y de papel que impide la extracción indebida de las mismas.

5. Esta constituida esta hucha por una caja de material resistente, de dimensiones y forma adecuadas, practicamente paralelepipedica, cuya superficie superior se halla provista de una ranura, por la cual se introducen las monedas de metal, a cuyo interior se adapta una plancha metalica doblada en "V"



129317

y de fondo inclinado, plancha que va unida solamente por la parte superior de uno de sus lados, mientras que el opuesto queda suelto, evitándose con ello la extracción fraudulenta de tales monedas. Asimismo existe en dicha superficie un orificio circular con rebabas hacia su interior, por el cual se introducen los billetes de banco previamente enrollados, con el fin también de evitar su salida.

En la cara frontal de la hucha, aparece una puerta circular, unida al borde de la caja mediante una bisagra situada en uno de los laterales, existiendo en el opuesto una cerradura de llave. Esta última puerta va dotada de dos botones giratorios circulares que contienen una numeración o bien una serie de letras, estando unidos estos botones a sendas placas circulares cortadas por una cuerda geometrica, situadas en el interior de la hucha y de modo que, en la fase de cierre, se apoyan contra la pestaña o borde de la abertura de la puerta, mientras que en la de apertura, sus partes seccionadas dejan libre a aquella puerta, todo ello según una clave establecida.

Para abrir la hucha, basta introducir la llave, en la cerradura y hacer correr el pestillo. Simultaneamente, antes o a continuación se hacen girar los botones de la combinación, hasta conseguir que los segmentos de las piezas circulares interiores queden en debida posición para dejar libre a la puerta, y para cerrar, es necesario girar los botones de la combinación con el fin de dejar las piezas circulares fuera del punto de abertura y proceder después al cierre con la llave.

Para la mejor comprensión de la presente Memoria descriptiva, se acompañan dos hojas de dibujos aclarativos en los que representa:



Figura 1, una vista en perspectiva de la hucha.

Figura 2, una sección de dicha hucha para mostrar el mecanismo de cierre.

Figura 3, la posición de las piezas bloqueadoras del mecanismo en la fase de apertura de la puerta.

Figura 4, la posición de dichas piezas cuando permanece cerrada la puerta.

Esta hucha con combinación está constituida por una caja (1) de material, forma y dimensiones adecuados, que en su superficie superior posee una ranura (2), por la cual se introducen las monedas de metal, evitándose la salida fortuita de las mismas, por medio de una pieza metálica doblada en forma de "V" (3), la cual posee su fondo inclinado y se une, por la parte superior de una de sus ramas, al techo de la caja, frente a la ranura (2), hallándose en la misma superficie alta un orificio circular (4), de pequeñas dimensiones, con rebabas (5) hacia el interior de la hucha a través de cuyo orificio pueden introducirse billetes de banco, previamente enrollados, sin peligro de poder salir debido a aquellas rebabas (5).

En la cara frontal de la hucha se halla montada una puerta preferentemente circular (5), unida a la caja mediante una bisagra (6) y provista de una cerradura (7) situada en la parte opuesta a la ocupada por la bisagra (6) y poseedora del oportuno pestillo (8), accionable por medio de una llave (9). La puerta (5) viene atravesada giratoriamente por dos ejes portadores, en la cara delantera, de sendos botones (10), con números o letras para formar combinaciones, mientras que en la posterior de la propia puerta se unen a unas piezas discoidales (11), a las que, por un seccionado según una cuerda, han quedado unas partes truncadas (12).

129317- 4 - 120317



Estos discos (11), al igual que la cerradura (7), quedan próximos al borde (13) de la abertura, de modo que el pestillo (8) y el borde continuo de los discos (11) se apoyan contra aquel reborde impidiendo la apertura de la puerta (5) (Fig. 4).

5. Cuando en virtud de la combinación numérica o literal establecida haciendo girar los botones (10), las partes truncadas (12) de los discos (11) quedan apartados del referido borde (Fig. 3), es entonces posible abrir la hucha, siempre que para ello se accione la cerradura (7).

10. Serán independientes de la invención los materiales empleados en la fabricación de la citada hucha, así como todos cuantos detalles no alteren, cambien o modifiquen la esencialidad de la misma.

#### N O T A

#### 15. REIVINDICACIONES

Se reivindica como objeto de la presente Patente de Modelo de Utilidad:

20. 1ª.-Hucha con combinación, que se caracteriza por el hecho de estar constituida por una caja de material, forma y dimensiones convenientes, la cual presenta en su superficie superior una abertura oblonga destinada a la introducción de monedas metálicas, figurando en la cara interna de la citada abertura una plancha doblada en "V", de fondo inclinado, unida al techo de la caja por una de sus ramas, cuya plancha tiene la misión de impedir la salida fortuita de las referidas monedas, quedando completada la misma superficie alta con un orificio circular con rebabas dirigidas hacia adentro, previsto para la entrada, sin posibilidad de salida, de papel moneda debidamente arrollado y existiendo en una de las caras de la mencionada caja

25. una abertura a la que va articulada una puerta provista de una

30.



cerradura y de un dispositivo combinatorio de tipo numerico o literal.

- 2<sup>a</sup>.--Hucha con combinación, según la reivindicación anterior, que se caracteriza por el hecho de que el dispositivo
5. que forma la combinación de cierre y apertura de la hucha está constituido por dos botones giratorios exteriores con números o letras, maniobrables según una clave prevista y unidos a sendos ejes que atraviesan la puerta y a los que se hallan fijados, en la cara interna de esta última, otras tantas piezas discoidales,
10. a las cuales les ha sido seccionado un segmento circular, quedando el pestillo de la cerradura, que es accionable mediante la oportuna llave, y los bordes de aquellos discos situados contiguos al borde la abertura sobre la que se articula y ajusta la puerta, a los efectos de que la salida de tal pestillo y la co-
15. locación coincidente de las partes continuas de los discos sobre aquel borde de la abertura impidan la apertura de la caja, mientras que la ocultación del pestillo y el enfrentamiento de las partes seccionadas permiten abrir la puerta de la mencionada hucha.

20. 3<sup>a</sup>.--HUCHA CON COMBINACION.

Sean cuales fueren las circunstancias que concurren con la esencialidad propia de la misma.

Consta la presente Memoria descriptiva de seis páginas



- 6 - 120317

foliadas y mecanografiadas por una sola cara y va acompañada de dos hojas de dibujos aclarativos.

Barcelona, 10 de Abril 1967

P. A.

R. VOLART PONS

P. P.

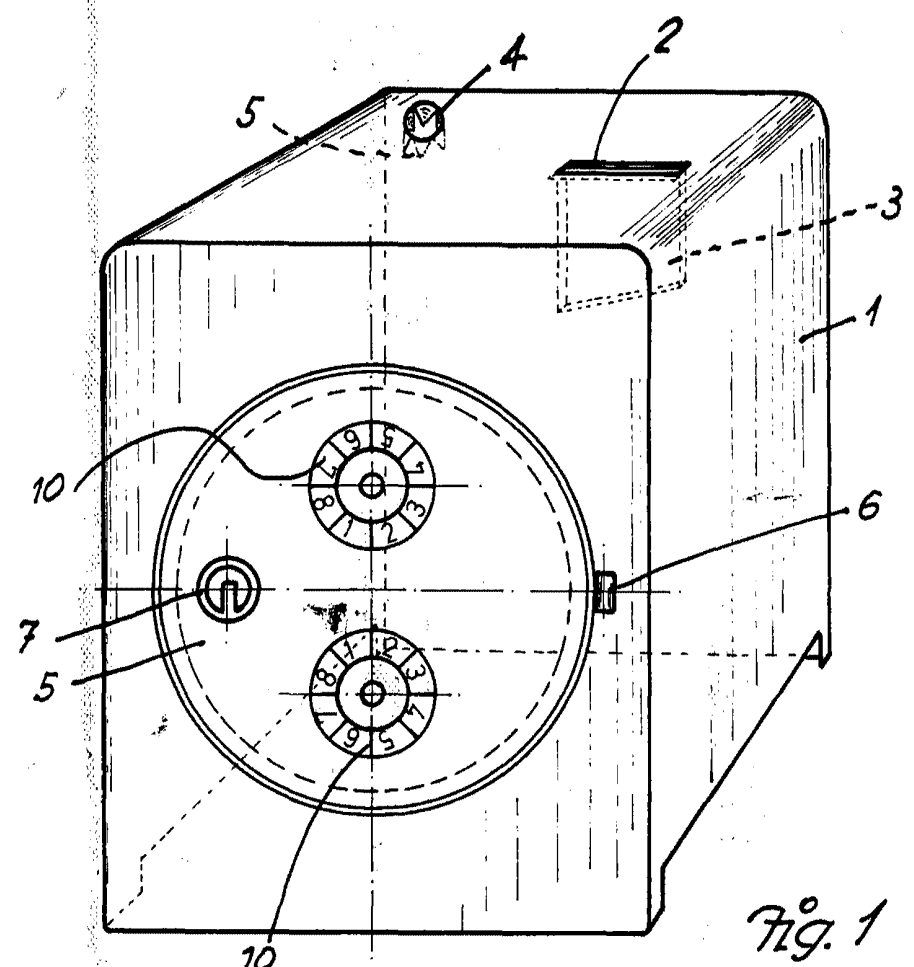


Fig. 1

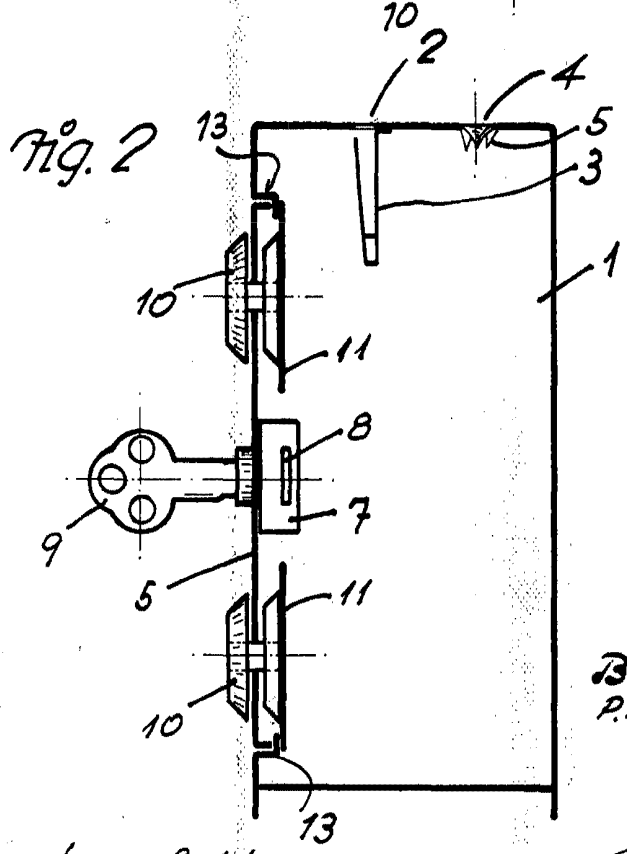


Fig. 2

Escala variable

Barcelona 10 Abril 1967  
 P.A.

*G. Espiell Vobant*

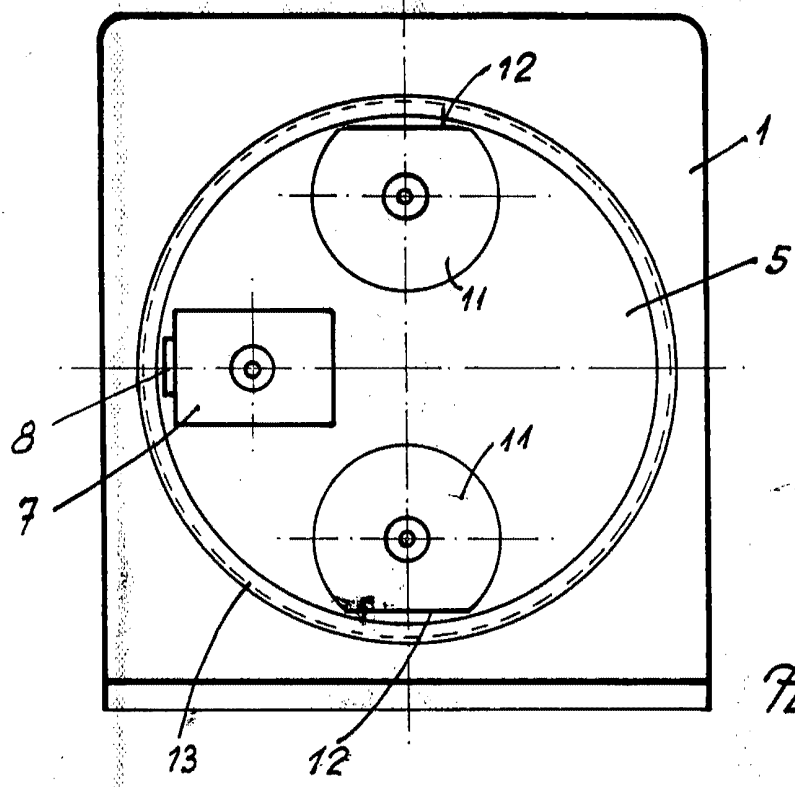


Fig. 3

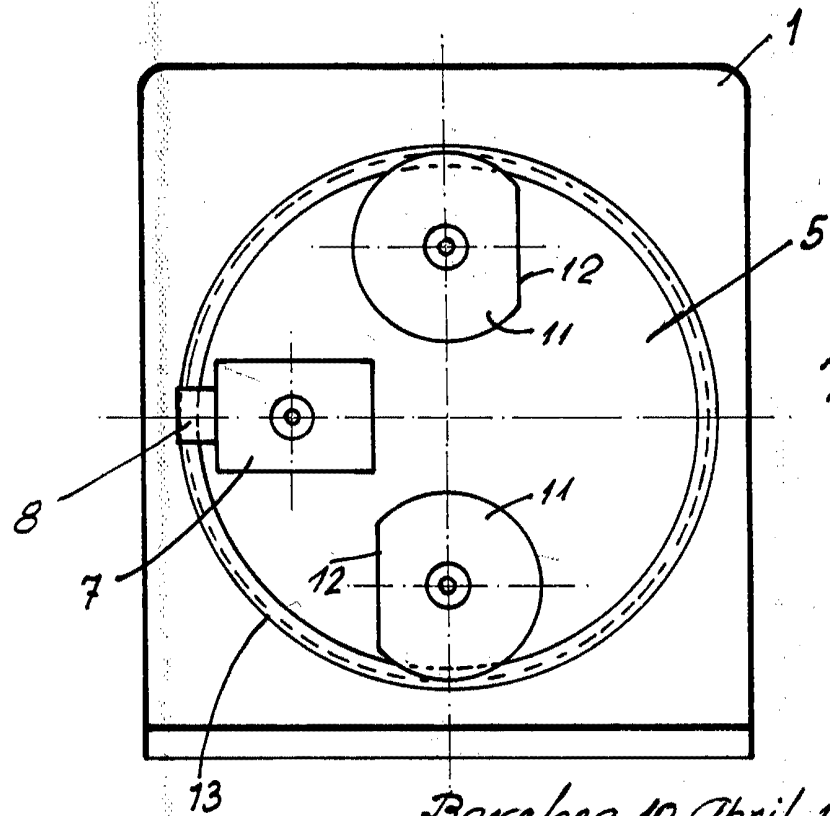


Fig. 4

Barcelona 10 Abril 1967  
P.A

*[Handwritten signature]*  
Volant

Escala variable