

129300



129300

# MEMORIA DESCRIPTIVA

correspondiente a la solicitud de concesión de un...

## MODELO DE UTILIDAD

SOLICITANTE: GENERAL GANADERA S.A.

RESIDENCIA: VALENCIA.- Calamocha, 8

ENUNCIADO: BEBEDERO PARA BOVIDOS

Prioridad: Patente ..... n.º ..... del .....



129300

1 La invención a que se refiere la presente memo-  
ria constituye una novedad industrial con características y  
ventajas que la hacen merecedora del privilegio de explota-  
ción exclusiva que para ella se solicita, de acuerdo con las  
5 prescripciones del vigente Estatuto sobre la Propiedad Indus-  
trial de fecha 26 de Julio de 1.929, texto refundido, publi-  
cado el 30 de Abril de 1.930.

10 Las experiencias aplicadas a la cría industrial,  
de ganado vacuno, han demostrado, como ya es sabido, que la  
estabulación es el método más idóneo para obtener los rendi-  
mientos más eficaces del ganado.

15 Pero, es evidente, que esta estabulación requiere  
instalaciones higiénicas en las cuales el agua, por ejem-  
plo, pueda ser servida de un modo automático y en auténticas  
condiciones de higiene; pero más particularmente de acuerdo  
con las necesidades del consumo.

20 El invento que se solicita proporciona un bebe-  
dero para bóvidos especialmente concebido para proporcionar  
agua limpia a los animales utilizando como medio de acciona-  
miento la compresión que estos últimos ejercen mediante su mo-  
rro sobre un pulsador que da salida al agua, cuando el animal  
siente necesidad de beber. Dicho resultado se consigue a base  
de un proceso fabril simplificado que consiguientemente re-  
quiere costos asequibles de producción.

25 En tal sentido, el bebedero para bóvidos que nos  
ocupa se caracteriza porque, siendo del tipo que se constitu-  
ye mediante una cubeta que tiene acoplada a su pared poste-  
rior una boquilla de acceso del agua, presenta esta última ce-  
rrada por un cajetín invertido de contrapeso que se halla sus-  
30 pendido del pulsador a través de un órgano regulable de aprie-



129300

1 to, estando dicho pulsador compuesto por una placa articulada lateralmente respecto de las paredes de la cubeta, de modo que al recibir el empuje del morro del animal transmite al cajetín un movimiento de elevación que provoca la apertura de la boquilla quedando esta última cerrada bajo el propio peso del cajetín obturador cuando cesa la presión ejercida sobre el pulsador que tiene al efecto limitado su giro mediante sendos toques de retroceso establecidos en las paredes de la cubeta.

10 En las hojas de planos que a título de ejemplo no limitativo se acompañan, la figura 1ª corresponde a una sección vertical de un bebedero para bóvidos hecho según el invento. Como puede observarse se constituye mediante una cubeta (1) que tiene acoplada a su pared posterior (2) una boquilla (3) de acceso del agua acoplada a un racor de referencia (4). Constituye una novedad que presente esta boquilla (3) 15 cerrada por un elemento obturador (5) que se halla suspendido del pulsador (6) a través de un órgano regulable de aprieto o tornillo (7) que atraviesa al pulsador (6), estando dicho pulsador compuesto por una placa articulada lateralmente por pivotes (8) en escotaduras (9) establecidas en las paredes laterales de la cubeta.

20 De este modo, al recibir el pulsador (6) el empuje del morro del animal transmite al elemento obturador (5) un movimiento de elevación que provoca la apertura de la boquilla (3), quedando esta última cerrada bajo el propio peso del elemento obturador (5) cuando cesa la presión ejercida sobre el pulsador (6) que comprende toques estabilizadores marcados (10).

30 Finalmente, la figura 2ª corresponde a una vista frontal del propio bebedero para bóvidos, en la cual se apre-

129300



1      cia, si cabe, con mayor claridad la provisión de los pivotes  
laterales (8) en el pulsador (6) cuyos pivotes actúan como ór-  
rganos de giro de este último, cuando reciben el empuje del mo-  
rro del animal que provoca la elevación del elemento obtura-  
5      dor (5) a través del órgano regulable de aprieto o tornillo  
(7) cuyo ajuste sobre dicho cajetín (5) determina un mayor o  
menor desplazamiento de éste respecto de la boquilla (3), que  
da acceso al agua, estando interpuesta entre dicha boquilla  
(3) y la zona de cierre del elemento obturador (5) una junta  
10     de hermeticidad de referencia (11).

De lo expuesto se deduce que la realización indus-  
trial del bebedero para bóvidos descrito ofrece una serie de  
ventajas decisivas, puesto que su constitución, a base de una  
cubeta sobre la que se articula un pulsador que provoca la  
15     apertura de una boquilla de agua, quedando ésta cerrada bajo  
el propio peso del elemento obturador, obedece a un proceso  
elemental de fabricación que no aumenta los costos habituales  
de producción, permitiendo expender estos elementos a precios  
asequibles en el mercado.

20             Pero si consideramos ahora que la organización  
de este bebedero mejora la acuación funcional de sus simila-  
res conocidos, al proporcionar al ganado vacuno agua de consu-  
mo en condiciones higiénicas, utilizando al propio animal co-  
mo accionador del bebedero, es evidente que el modelo solici-  
25     tado adquiere una utilidad práctica singular por el beneficio  
o efecto nuevo que aporta a la función a que se destina.

30             Hecha la descripción precedente hemos de añadir,  
que los detalles de realización de la idea expuesta pueden va-  
riar, sin que por ello cambie la esencia de la invención que  
es la que se desprende de los párrafos que anteceden y la que

129300



1 se reivindica en la siguiente

NOTA

En resúmen, el Modelo de Utilidad que se solicita recaerá sobre las siguientes reivindicaciones:

5 1ª.- BEBEDERO PARA BOVIDOS, caracterizado esencialmente porque, siendo del tipo que se constituye mediante una cubeta que tiene acoplada a su pared posterior una boquilla de acceso del agua, presenta esta última cerrada por un elemento obturador de contrapeso que se halla suspendido del  
10 pulsador a través de un órgano regulable de aprieto, estando dicho pulsador compuesto por una placa articulada lateralmente respecto de las paredes de la cubeta, de modo que al recibir el empuje del morro del animal transmite al elemento obturador un movimiento de elevación que provoca la apertura  
15 de la boquilla, quedando esta última cerrada bajo el propio peso del elemento obturador cuando cesa la presión ejercida sobre el pulsador.

2ª.- Se reivindica por último, como objeto sobre el que ha de recaer el Modelo de Utilidad que se solicita:  
20 ta: BEBEDERO PARA BOVIDOS.

Todo conforme queda descrito y reivindicado en la presente memoria que consta de cinco paginas mecanografiadas y dibujos que se acompañan.

25

Madrid, 21 de Abril 1.967

BERNARDO UNGRIA

p.p.

30

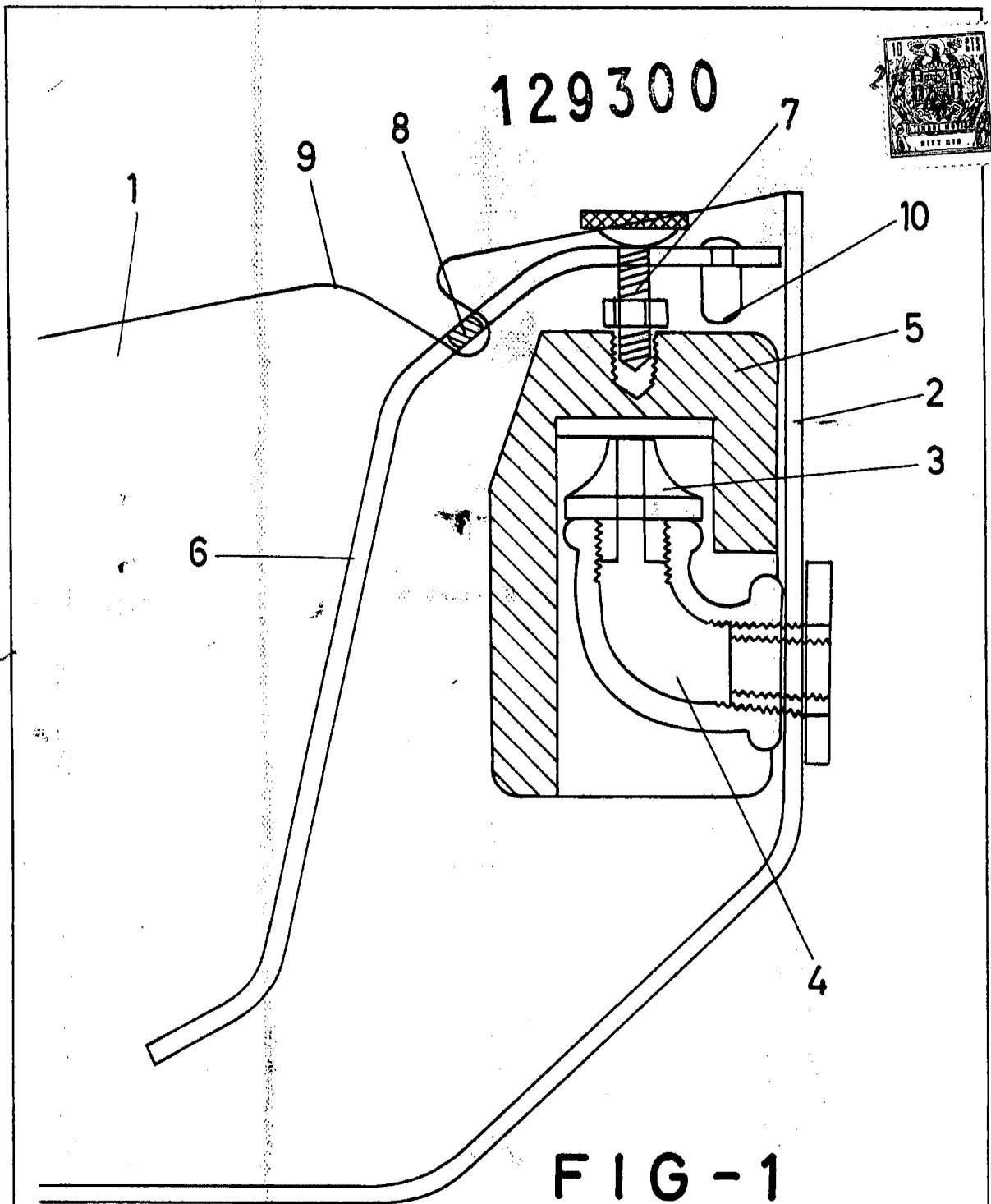


FIG-1

ESCALA VARIABLE

Madrid, 21 de abril de 1967

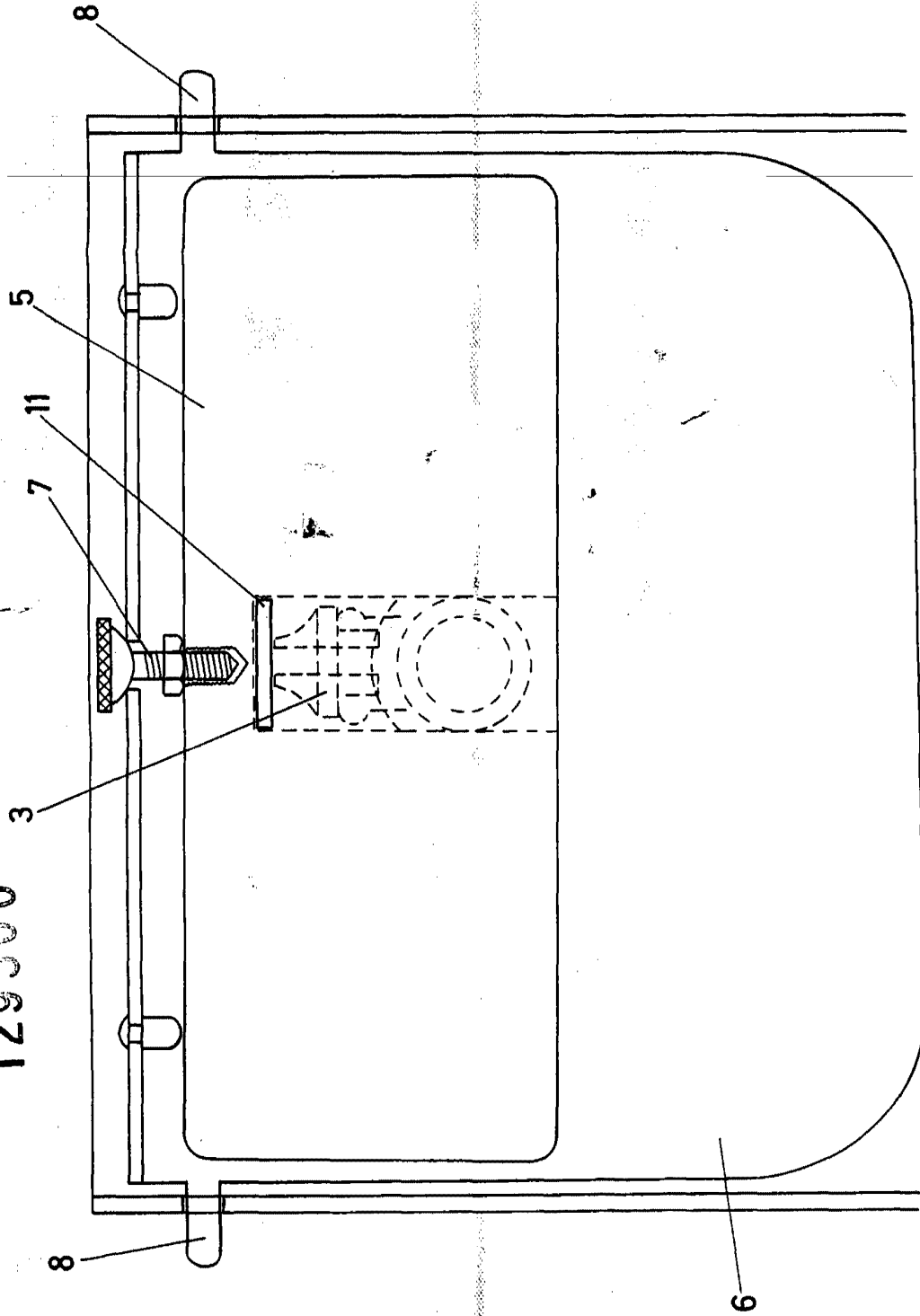
BERNARDO UNGRIA

P. P.



129300

129300



ESCALA VARIABLE  
Madrid 21 de abril de 1967  
BERNARDO UNGRIA  
P. P.

FIG-2