



129296

129296

EB/. =

MEMORIA DESCRIPTIVA

para una patente de invención, por veinte años, por: " Dispositivo de dilatación para muñequeras " a favor de Don Georg K U R Z, junior, residente en Weissenhorn - Bayern /Alemania/.

Es sabido que en las muñequeras se emplean inserciones compuestas de bridas unidas entre sí articuladamente, las cuales en posición de cierre pueden enganchar sobrepuestas de manera que la muñequera estirada sobre la mano quede suficientemente estrecha para quedar retenida en el
5 brazo.

La novedad se halla en que las articulaciones que unen las diversas bridas, se construyen como articulaciones elásticas.

En el dibujo adjunto se ilustran cinco ejemplos de ejecución del objeto del invento, presentando

10 La fig. 1, la vista de frente de una muñequera para reloj con una inserción de bridas situada por dentro y compuesta de una brida lar -

ga y de dos más cortas.

La fig. 2, la planta de la inserción ilustrada en la fig. 1, en estado de dilatación.

La fig. 3, la vista de una articulación de brida en escala au-
5 mentada,

La fig. 4, la planta de la fig. 3.

La fig. 5, la vista de una inserción de brida situada por fuera y compuesta de una larga y de dos más cortas.

La fig. 6, la vista de una inserción de bridas compuestas de
10 tres de igual longitud aproximadamente.

La fig. 7, la vista de una inserción de dos bridas, y

la fig. 8, la vista de una inserción de bridas directamente en la caja de un reloj.

Según el ejemplo de ejecución de la fig. 1, los dos trozos de
15 cinta -a-, b-, que pueden hacerse de cuero, tela, tela metálica, trenza -do, de un cuerpo de cinta de eslabones, etc., se fija en la caja -c- de un reloj por ejemplo mediante lazos de manera que pueden ajustarse individualmente en su longitud según el grosor del brazo que la utilice.

Para no tener que abrir la muñequera al meterla y sacarla, los
20 dos trozos de cinta -a- y -b- se unen entre sí mediante bridas -d-, e-, f- unidas articuladamente y cuyas articulaciones se construyen según el invento elásticas, de suerte que dichas bridas -d-, e-, f- tengan a su vez tendencia a colocarse unas sobre otras, como se ilustra en la fig. 1, pero por otra parte permitan también separarse, como se indica en la fig.
25 2, de suerte que se pueda abrir la muñequera, cuya magnitud corresponde aproximadamente al doble de la longitud de la brida grande -d-. Los trozos de cinta -a- y -b- se sujetan por sus extremos a los ojetes -h- é -i- practicados en las bridas pequeñas -e- y -f-.

Si metiendo la mano los dos trozos -a- y -b- se someten a es-
30 fuerzos de tracción, entonces las bridas -e- y -f- se abren en las direcciones -A- y -B- desde la posición ilustrada en la fig. 1, a la ilustrada en la fig. 2, con lo cual se ensancha la muñequera y es posible



meter la mano. Las espirales de alambre -g- encajadas en las articulaciones de las bridas y que sirven al mismo tiempo de pasadores de charnela, se encargan de que las bridas -e- y -f- vuelvan inmediatamente en la muñeca a la posición ilustrada en la fig. 1. Para este objeto los muelles -g- se fijan alternativamente por sus extremos una vez en la brida -d- y otra en la -e- ó -f-. Para la sujeción sirven bolsitas -k- previstas por el lado en las bridas -d-, -e- -f- y en las que se encajan los extremos de los muelles -g-.

El ejemplo de ejecución ilustrado en la fig. 5, presenta la disposición de la inserción de bridas en la cara exterior de la muñequera. La brida grande situada por fuera y que recubre a las pequeñas, puede presentar en este caso la misma conformación que el cuerpo de la cinta. Caso de que, por ejemplo sea este último una cinta de cuero, la brida grande puede revestirse de cuero de igual color.

El ejemplo de ejecución ilustrado en la fig. 6, presenta una inserción de bridas compuesta de tres de aproximadamente igual longitud y el ejemplo de ejecución según la fig. 7, presenta otro de dos bridas, de las que la interior es algo más larga y está curvada hacia fuera de manera que los extremos de la cinta unidos con la inserción de las bridas vienen a caer aproximadamente a igual altura.

En la fig. 8, se ilustran dos inserciones de bridas dobles unidas directamente con la caja de un reloj. La brida más interior va fija siempre articuladamente a la caja del reloj y la segunda al extremo de la cinta.

Las articulaciones elásticas de todos los ejemplos de ejecución puede construirse en la forma ilustrada en las figs. 3 y 4, o en cualquier otra adecuada.

En especial en los ejemplos de ejecución ilustrados en las figs. 1, 7 y 8, la inserción de las bridas al llevar la muñequera desaparece por completo a la vista. También por lo que respecta a su color apenas si se observa en estos ejemplos de ejecución.

N O T 2. -

Descrito suficientemente el presente invento lo que se declara como de novedad é invención propia, son las siguientes reivindicaciones:
1. - Un dispositivo de dilatación para muñequeras, el cual se compone de
5 bridas unidas entre sí articuladamente y que pueden plegarse unas sobre otras, caracterizado porque las articulaciones que unen las diversas bridas (e, f, d,) se construyen como articulaciones elásticas.

2. - Un dispositivo de dilatación para muñequeras según lo reivindicado en el punto 1, caracterizado porque en los extremos de los trozos de cinta que forman la muñequera (a, b) se fija en cada uno una brida (e, f) las cuales se unen de tal suerte mediante articulación elástica (g) con otra brida (l) por lo menos de doble longitud, que tienen tendencia siempre a doblarse sobre la brida larga -d-.

3. - Un dispositivo de dilatación para muñequeras según lo reivindicado en el punto 1, caracterizado porque se compone por lo menos de
15 dos bridas unidas entre sí por una articulación elástica o de muelle, cuya longitud y forma se escoje de manera que los extremos de la cinta unidos con las diversas bridas vengán a caer contiguos y a igual altura (fig. 7).

4. - Un dispositivo de dilatación para muñequeras según lo reivindicado en el punto 1, caracterizado porque se aplica directamente a la caja de un reloj (fig. 8).

5. - Un dispositivo de dilatación para muñequeras según lo reivindicado en los puntos 1 á 4, caracterizado porque como pasador de las
25 articulaciones elásticas se emplea una espiral de alambre -g- cuyos extremos se fijan en cada caso en una de las bridas unidas por la articulación elástica.

6. - Un dispositivo de dilatación para muñequeras según lo reivindicado en los puntos 1 á 5, caracterizado porque los extremos de las
30 espirales de alambre -g- tienen direcciones opuestas y se meten en bolsitas -k- previstas en los cantos laterales de las bridas.



E. 1933

129296

- 5. -

7. - " Dispositivo de dilatación para muñequerías " según se describe y reivindica en esta memoria descriptiva y se ilustra con los planos que a la misma se acompañan.

5 Consta esta descripción de cinco hojas foliadas y escritas a máquina por una sola de sus caras.

Madrid, á 11 de Enero de 1933. -

Leocadio López y López. -

P.P.=

Fig. 1. 129298

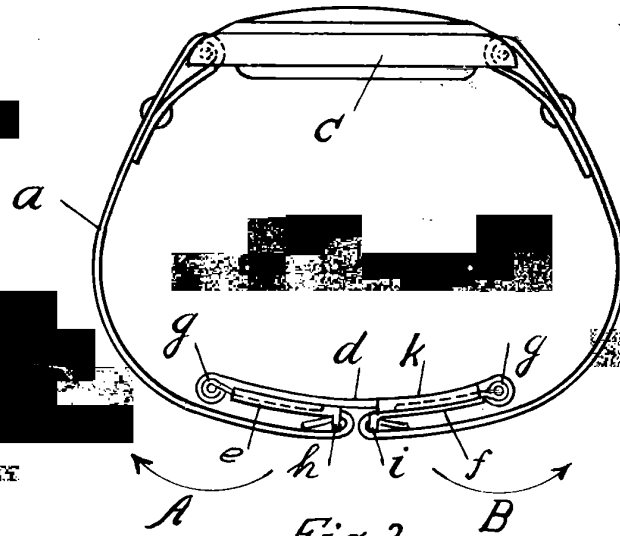


Fig. 2.

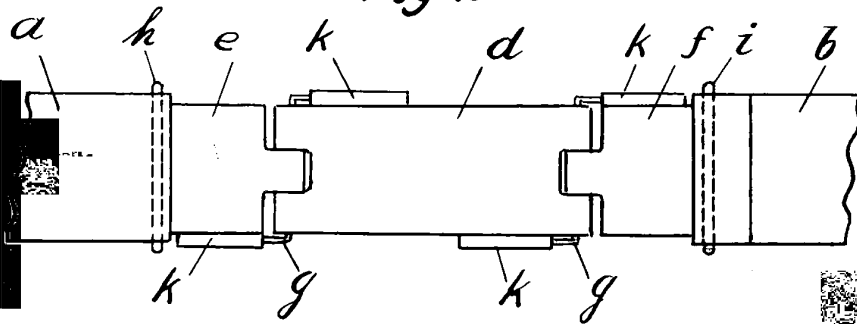


Fig. 3.

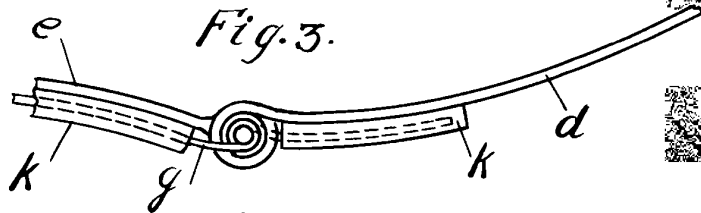
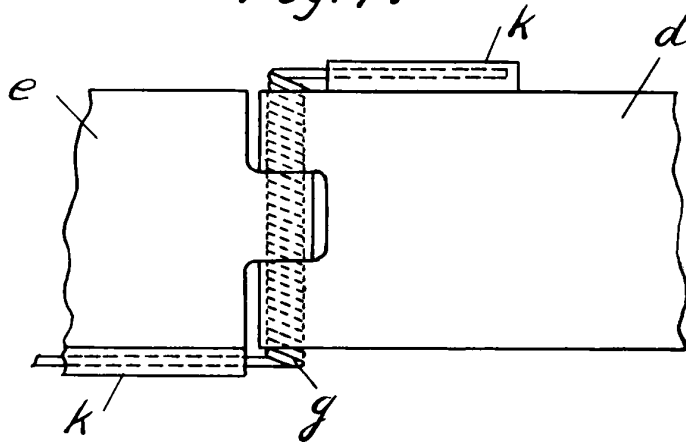


Fig. 4.



10
P.R. *Comand*

129298

11.ENE



Fig. 5.



Fig. 6.

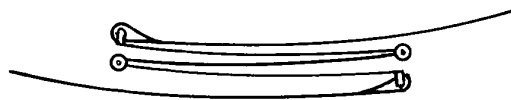
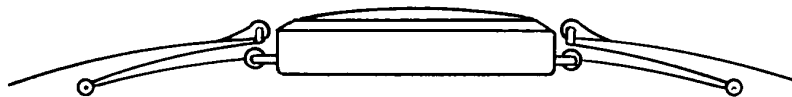


Fig. 7.



Fig. 8.



P. 8

Amann