



129275

M O D E L O  
D E  
U T I L I D A D

a favor de Dña. Victoria RIBAS ENCINAS, de nacionalidad Italiana, residente en Hospitales de Llobregat, (Barcelona), calle Llobregat, 144, 1º, por "EMBOCADURA PARA FRASCOS".

- . -

MEMORIA DESCRIPTIVA

5. La presente invención se refiere a una embocadura para frascos, la cual posee las peculiaridades precisas para convertirse en un elemento, a la par que protector, embellecedor del gollete del frasco, por lo que su aplicación, sin omitir otras, resulta idónea en perfumería, siendo, no obstante, de construcción sencilla y económica.

10. La embocadura aludida se caracteriza por el hecho de estar constituida por un casquillo de paredes externas lisas, el cual es susceptible de adaptarse al remate del cuello del frasco, hallándose acoplado en el interior del

129275



mismo un manguito cuya pared interna se halla roscada para acoplarse al cuello aludido que también tiene formada la rosca correspondiente.

5. La base superior del casquillo es portadora de una valona interna, dotada de una inclinación orientada hacia el interior, determinando la misma un orificio central al que es susceptible de acoplarse la tobera de un pulverizador.

10. Los dibujos adjuntos muestran tan solo a título de ejemplo, no limitativo del alcance de la presente invención un caso práctico de realización de una embocadura según las características descritas.

15. En dichos dibujos: La figura 1 muestra una perspectiva de la embocadura objeto de la invención; la figura 2 se refiere a una vista en alzado, seccionada longitudinalmente por su mitad; y la figura 3 es una vista análoga a la de la figura anterior, pero mostrando la embocadura acoplada al cuello de un frasco.

20. Según la representación de los dibujos, la embocadura para frascos objeto de la presente invención, en una realización preferida, está constituida por el casquillo metálico -1-, cuyas paredes externas son lisas, y está dotada de un contorno general que se corresponde al del cuello -2- del frasco -3-.

25. Dicho casquillo -1- tiene acoplado internamente el manguito -4-, que puede realizarse a base de los materiales más diversos, tales como plástico, metal, madera, etc., pero siempre que presenten la ductilidad suficiente para per-

129275



mitir realizar en su superficie interna el roscado -5-, mediante el cual se acopla el conjunto a la rosca correspondiente formada en el cuello -2-.

5. Mediante la complementación del casquillo -1- y el manguito -4- según lo anteriormente descrito, se consi- gue un elemento en primer lugar protector del cuello -2-, y en segundo un remate noblemente embellecedor.

10. Pero resulta además que tal conjunto implica una peculiaridad notablemente funcional. En efecto, se alude al hecho de que en el borde superior del casquillo se halla dispuesta la valona -6- saliente hacia el interior, estando la misma dotada de una inclinación orientada hacia abajo y al centro del orificio del cuello -2-. Esta valona da lugar a la formación del orificio -7- al cual es susceptible de acoplarse la tobera de un pulverizador, o bien un tapón con-  
15. vencional.

Otra de las ventajas aportadas por esta valona -6- es que forma una rampa que facilita el deslizamiento de res-  
20. tos de fluido contenido en el frasco, los cuales se vierten otra vez en su interior, evintándose los molestos derrames y goteos por las paredes externas.

Serán independientes del objeto de la presente in-  
vención los materiales empleados en los distintos elementos  
constitutivos de la embocadura para frascos, así como las  
25. formas y dimensiones, tanto absolutas como relativas, de los mismos y, en consecuencia, todo cuanto no afecte a su esen- cialidad.



N O T A

Se reivindica como objeto del presente modelo de utilidad:

5. 1. Embocadura para frascos, que se caracteriza por el hecho de estar constituida por un casquillo de paredes externas lisas y de contorno coincidente con el del cuello del frasco, estando dicho casquillo de un manguito interno, cuyas paredes interiores se hallan roscadas con el fin de facilitar su acoplamiento a la rosca formada en el cuello aludido.
  10. 2. Embocadura para frascos, según la reivindicación 1, que se caracteriza por el hecho de que la base superior del casquillo es portadora de una valona interna, la cual está dotada de una inclinación orientada hacia abajo, cuya valona determina la formación de un orificio central
  15. al que es susceptible de acoplarse la tobera de un pulverizador.
3. Embocadura para frascos.

Todo ello según queda descrito y reivindicado en la presente memoria descriptiva que consta de cinco hojas

-5-

129275



foliadas escritas a máquina por una sola cara.

Barcelona, 5 de abril de 1967

Victoria RIBAS ENCINAS

p.a.

A large, stylized handwritten signature in black ink, written over the typed name and 'p.a.'.

Fig. 1 129275

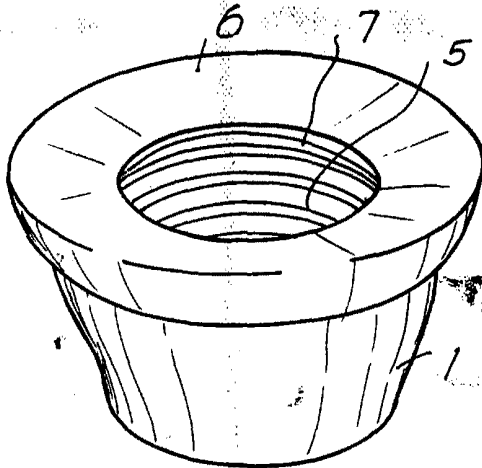


Fig. 2

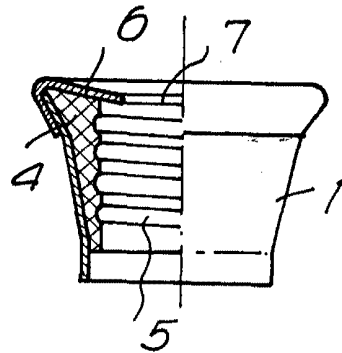
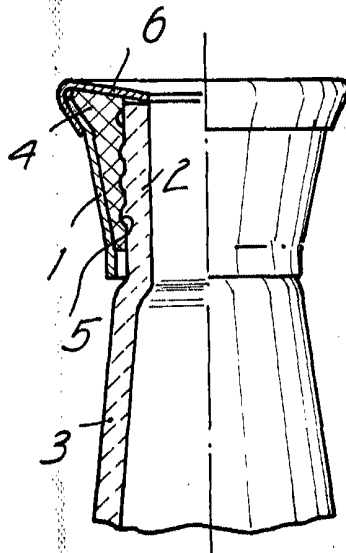


Fig. 3



Barcelona, 5 ABR 1906  
Victoria Ribas Enginas  
p.a.

14631