



129272

P A T E N T E
D E
I N V E N C I Ó N

a favor de Don Vicente Puig Maciá, de nacionalidad española, residente en Barcelona, calle Xiquets de Valls, número 14, por "UN DISPOSITIVO DE DISPARO AUTOMÁTICO PARA APARATOS DE RADIO".

- . -

MEMORIA DESCRIPTIVA

- Aunque las aplicaciones de las ondas eléctricas y los aparatos que las reciben han llegado a un insospechado grado de progreso, no todo está conseguido. Y, uno de los puntos a resolver era el del automatismo del funcionamiento a tiempos determinados de los aparatos receptores de radio; punto interesantísimo porque permite disponer con mucha antelación el aparato receptor para captar a su debido tiempo las ondas de estaciones conocidas, y dejar solo al aparato en funcionamiento con la seguridad de que al cesar la emisora cesará tam-
- 5.
 - 10.



bién de llegar corriente al aparato receptor o, en general, cesará de funcionar el aparato receptor cuando su propietario previamente lo haya designado.

15. Así, pues, este problema del automatismo de los aparatos receptores de radio nos lo planteamos y lo hemos solucionado de una manera práctica con el dispositivo que es objeto de esta patente de invención.

20. Para la buena inteligencia del escrito de esta memoria, acompañamos un dibujo en el que se representa, a título de ejemplo, un caso de ejecución de nuestro dispositivo. En él:

La figura 1 muestra el conjunto de la instalación;

25. La figura 2 detalla una sección vertical del disparo; y

La figura 3 presenta el contactador eléctrico visto de frente.

30. Consiste el dispositivo en una derivación eléctrica a-b, en la que el conductor a tiene intercalado un interruptor conmutador d que permite llevar la corriente de este polo ya directamente al aparato radio-receptor, ya a un reloj R intercalado también en este conductor o polo, en el que dos contactos c c' (figuras 2 y 3) permitirán o no el paso de la corriente eléctrica según respectivamente estén ligados o no por la plaquita móvil e que está montada al extremo de un cilindro f de material aislante de la electricidad, que, como está situado al extremo del resorte g, retrocede o avanza el cilindro f y la plaquita e cuando retrocede o
35. avanza dicho resorte g. El resorte g aprieta normalmen-
40.



- te a una rueda de engranaje h, que es la rueda de las horas de un reloj y que lleva un tope i que está resblando sobre una corona j solidaria a una rueda l (que lleva la aguja m, marcadora del tiempo a que se quiera
45. que el aparato de radio funcione automáticamente (hasta que i llegue al resalto k cortado en la expresada corona, en cuyo momento hará un retroceso brusco, que permitirá retroceder al resorte g y también al cilindro f y a la plaquita e.
50. El dispositivo descrito funciona de la siguiente manera: supuesto que se quiere que el aparato radio-receptor empiece a trabajar por sí solo a una hora determinada y acabe después de n horas y se haya graduado la parte de corona desde el punto o al k de manera que
55. abarque dichas n horas; se colocará el interruptor conmutador d de manera que permita el paso de la corriente eléctrica hasta el reloj, el cual cuando el tope i alcance (subida la pendiente de la corona j) el punto o, hará avanzar al resorte g al cilindro f y a la plaquita
60. e, estableciéndose así la continuación del circuito eléctrico mediante los contactos c y c' a través de la plaquita e: en este momento empezará por sí solo a funcionar el aparato radio-receptor. Y, cuando el tope i llegue al punto k, al cabo de pasadas dichas n horas,
65. el tope i hará un retroceso brusco, y también lo harán el resorte g el cilindro f y la plaquita e que así interrumpirá el circuito eléctrico y parará el funcionamiento del aparato radio-receptor.

- Habiendo sido descrito con suficiente claridad
70. el objeto de esta patente de invención y presentado un



caso de ejecución del mismo, se hace observar que el invento no queda limitado al caso presentado, sino que puede ser llevado a la práctica con otros medios y combinaciones, siempre que no alteren su esencialidad.

N O T A

75. Es objeto de esta patente de invención que se solicita "Un dispositivo de disparo automático para aparatos de radio", que se caracteriza y define por las reivindicaciones siguientes, que constituyen su novedad y sobre las cuales ha de recaer la propiedad y explotación exclusiva:-

80. 1. Un dispositivo para intercalar en el circuito de alimentación eléctrica de los aparatos de radio, constituido por un aparato de relojería que al llegar a un momento determinado previamente, establece el contacto eléctrico conveniente para que circule dicha corriente y funcione el aparato de radio; y, pasado el tiempo para el cual el aparato de relojería haya sido dispuesto y en la hipótesis de que no se haya interrumpido a mano o por otros medios la corriente de alimentación del aparato de radio, el aparato de relojería corta la continuidad del circuito eléctrico y de esta manera cesa de llegar corriente eléctrica al aparato de radio y éste deja de actuar.

95. 2. Un dispositivo tal como el de la reivindicación anterior, en el que el aparato de relojería tiene



un resorte que hace adelantar o retroceder a un cilindro de material aislante de la electricidad que lleva una plaquita metálica que establece o interrumpe el circuito eléctrico de alimentación del aparato de radio, según que dicha plaquita adelante hacia el circuito o se separe del mismo.

3. Un dispositivo de disparo automático para aparatos de radio.

La presente memoria consta de cinco hojas foliadas, escritas por una sola cara.

Barcelona, a 29 de diciembre de 1932.

Vicente PUIG MACIÁ

p.a.

D. Vicente Puig Macià.

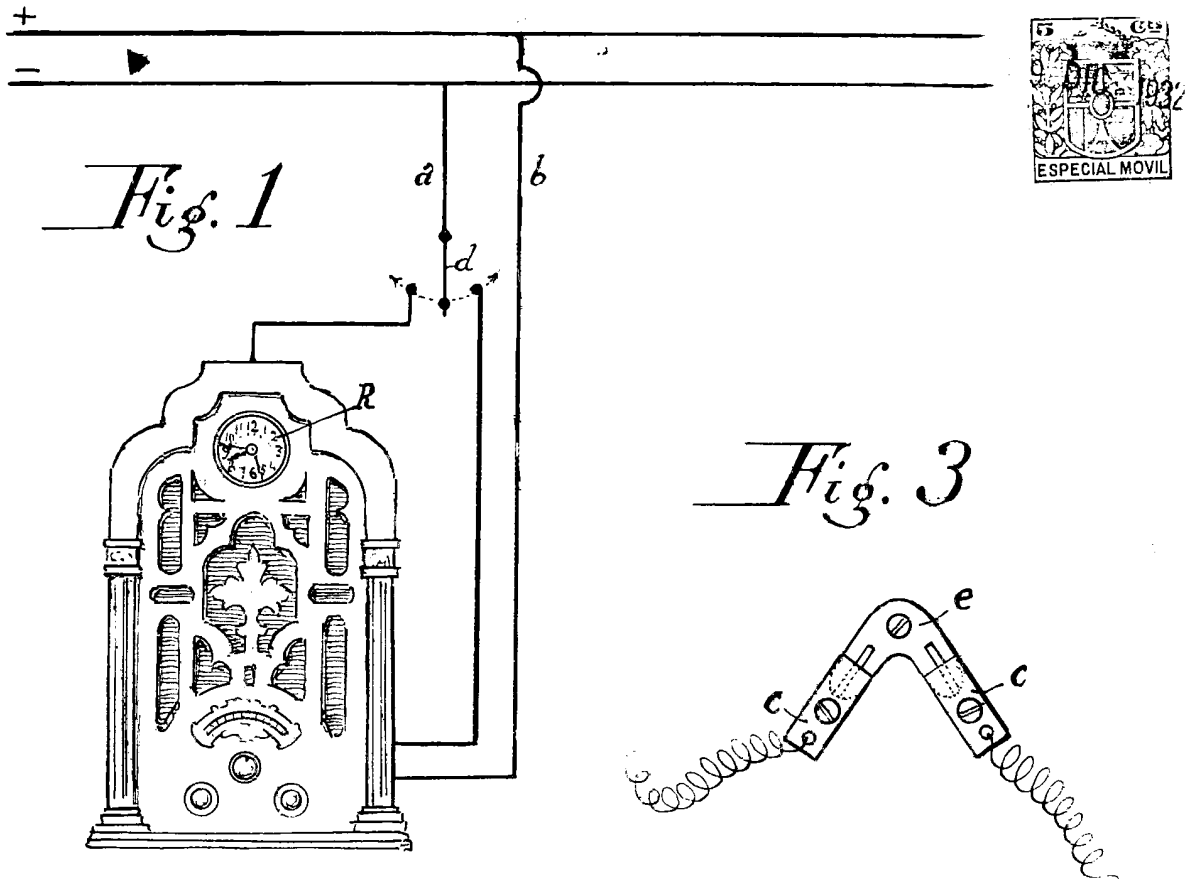
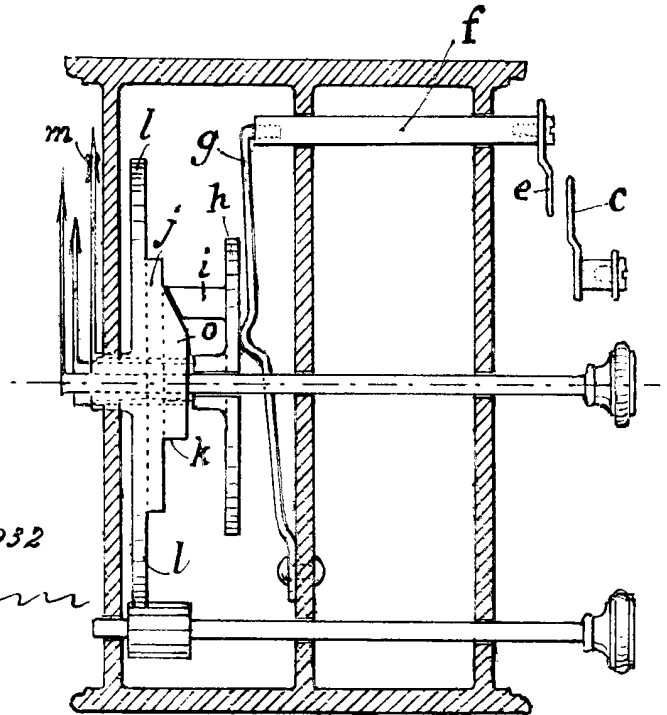


Fig. 2



Barcelona 28 Diciembre 1932

Jaume Puig