

1 2 9 2 6 8



1 2 9 2 6 8

# MEMORIA DESCRIPTIVA

correspondiente a la solicitud de concesión de un...

MODELO DE UTILIDAD

SOLICITANTE: GENERAL GANADERA S.A.

RESIDENCIA: VALENCIA .- Calamocho, 8

ENUNCIADO: APARATO DOSIFICADOR DE PIENSO

Prioridad: Patente ..... n.º ..... del .....

129268



1                   La invención a que se refiere la presente memoria constituye una novedad industrial con características y ventajas que la hacen merecedora del privilegio de explotación exclusiva que para ella se solicita, de acuerdo con las  
5                   prescripciones del vigente Estatuto sobre la Propiedad Industrial de fecha 26 de Julio de 1.929, texto refundido, publicado el 30 de Abril 1.930.

                  En una instalación dedicada a la cría industrial ganadera, se utilizan comederos a los cuales llega el  
10                   pienso compuesto por harinas o gránulos preferentemente, desde un aparato dosificador.

                  Por supuesto, ya es sabido que la dosificación automática supone ventajas de excepcional importancia, al eliminar en su mayor parte la presencia de mano de obra especializada que realice la operación de distribuir el pienso; pero  
15                   desde luego reúne otro aspecto altamente ventajoso que se concreta en el alto índice de higienización que el pienso lleva al ser servido a las especies animales cautivas.

                  El objeto del presente invento se refiere a un  
20                   aparato dosificador de pienso, que tiene por objeto proporcionar una dosificación racional de alimento a los animales, de acuerdo con sus necesidades de consumo y bajo un funcionamiento práctico que permite accionarlo incluso a distancia mediante un adecuado dispositivo de control remoto.

                  Un objeto del invento consiste en que la operación dosificadora de pienso se constituye mediante un depósito que presenta al menos dos de sus lados opuestos, provistos de  
25                   puertas de corredera, estando atravesado por dichos lados mediante una conducción de pienso que tiene practicadas salidas  
30                   en el sector situado dentro del depósito, y porque este último

129268



1 comprende una tapa básica articulada dotada de contrapeso,  
cuya apertura se gobierna por medio de un electroimán volvien-  
do a la posición de cierre bajo la influencia del citado con-  
trapeso.

5 Otro objeto del aparato dosificador estriba en  
que comprende un puente de anclaje que atraviesa a una escala  
de capacidad solidaria de la conducción del pienso, siendo el  
depósito desplazable a lo largo de dicha escala de modo que  
se fija en distintas posiciones relativas de altura sobre esta  
10 última con auxilio de un órgano de aprieto.

En la hoja de plano que a título de ejemplo se  
acompaña, la figura 1ª nos ofrece una vista en perspectiva de  
un aparato dosificador de pienso hecho según el invento. Como  
puede observarse, consiste en un depósito (1) que presenta al  
15 menos dos de sus lados opuestos (2) y (3) formados por puer-  
tas (4) de corredera. El citado depósito (1) se halla abierto  
por su cara superior, estando atravesado por los lados (2) y (3)  
mediante una conducción de pienso (5), por ejemplo un tubo o  
una canal que tiene salidas (6), constituidas por orificios en  
20 el sector situado dentro del depósito (1).

Una importante particularidad de este depósito  
radica en que comprende una tapa básica (7), la cual es arti-  
culada con inclusión de un contrapeso o contrapesos (8). La  
apertura de dicha tapa (7) se gobierna por medio de un elec-  
25 troimán alojado en el cajetín lateral (9), el cual actúa sobre  
una pletina (10) de cierre a presión que libera a la tapa (7)  
volviendo esta última a su posición primitiva bajo la influen-  
cia del contrapeso (8).

30 Finalmente, la figura 2ª corresponde a una  
sección vertical del propio aparato dosificador de pienso, en

129268



1 la cual puede apreciarse la disposición interna del electroi-  
mán, (11) en el cajetín (9), cuyo electroimán queda enfren-  
tado a la pletina (10) constitutiva del órgano de cierre que ac-  
túa sobre la tapa básica (7) articulada al depósito (1) me-  
5 diante órganos de bisagra (12). Cuando se acciona al electroi-  
mán (11) la pletina (10) se desplaza con lo cual la tapa (7)  
bajo el peso contenido en el depósito (1) se abre ocupando la  
posición que se señala en línea de trazos. Por lo mismo, cuan-  
do el pienso se ha vertido sobre el comedero, la tapa (7) re-  
10 cupera su posición primitiva bajo la acción del contrapeso  
(8) permitiendo el llenado del depósito mediante el pienso  
que circula por la conducción (5).

El aparato dosificador comprende finalmente un  
puente de anclaje (13) que atraviesa a una escala de capaci-  
15 dad (14) solidaria de la conducción (5) del pienso, siendo el  
depósito (1) desplazable a lo largo de dicha escala, de modo  
que se fija en distintas posiciones relativas de altura sobre  
ésta última, con auxilio de un órgano de aprieto de referen-  
cia (15). Al producirse el desplazamiento del depósito sobre  
20 la escala (14), las partes laterales (4) se desplazan simul-  
táneamente por sus guías, estando regulada la capacidad del  
depósito, de acuerdo con las necesidades del consumo por su  
desplazamiento sobre dicha escala de capacidad. Naturalmente,  
cuando el pienso llega a la altura de la conducción (5) cie-  
25 rra los orificios de salida de modo que en cada caso solo se  
vierte al aparato dosificador el volúmen del pienso deseado.

Es evidente, por tanto, que la realización del  
aparato dosificador de pienso descrito, ofrece una serie de  
ventajas decisivas, no solo en el orden práctico que supone  
30 su instalación, sino incluso en el aspecto de su funcionamien-

- 5 -  
129268



1 to, mediante el cual puede dosificarse un volúmen racional de pienso a los comederos establecidos en una explotación ganadera, bajo una operación fácil y cómoda.

5 El aparato dosificador suprime, por otra parte, un número importante de mano de obra especializada; regula con la debida precisión los distintos volúmenes de pienso a servir de acuerdo con las necesidades del consumo y, en definitiva, presenta su proceso fabril altamente simplificado, unido a una robustez que le faculta para una larga duración,  
10 de modo que todas estas cualidades confieren al modelo solicitado una utilidad práctica singular por el beneficio o efecto nuevo que aporta a la función a que se destina.

15 Hecha la descripción precedente hemos de añadir, que los detalles de realización de la idea expuesta pueden variar, sin que por ello cambie la esencia de la invención, que es la que se desprende de los párrafos que anteceden y la que se reivindica en la siguiente

NOTA

20 En resúmen, el Modelo de Utilidad que se solicita, recaerá sobre las siguientes reivindicaciones:

25 1ª.- APARATO DOSIFICADOR DE PIENSO, caracterizado porque consiste en un depósito que presenta al menos dos de sus lados opuestos provistos de puertas de corredera, estando atravesado por dichos lados mediante una conducción de pienso que tiene practicadas salidas en el sector situado dentro del depósito, y porque este último comprende una tapa básica articulada dotada de contrapeso, cuya apertura se gobierna por medio de un electroimán volviendo a la posición de cierre bajo la influencia del citado contrapeso.

30 2ª.- APARATO DOSIFICADOR DE PIENSO, según la rei

129268



1 vindicación primera, caracterizado porque comprende un puente  
de anclaje que atraviesa a una escala de capacidad solidaria  
de la conducción del pienso, siendo el depósito desplazable a  
5 siciones relativas de altura sobre esta última con auxilio de  
un órgano de aprieto.

3ª.- Se reivindica por último, como objeto sobre  
el que ha de recaer el Modelo de Utilidad que se solicita:  
7 APARATO DOSIFICADOR DE PIENSO.

10 Todo conforme queda descrito en la presente memo-  
ria que consta de seis páginas mecanografiadas y dibujos que  
se acompañan.

Madrid, 20 de Abril 1.967

BERNARDO UNGRIA

p.p.

15

20

25

30

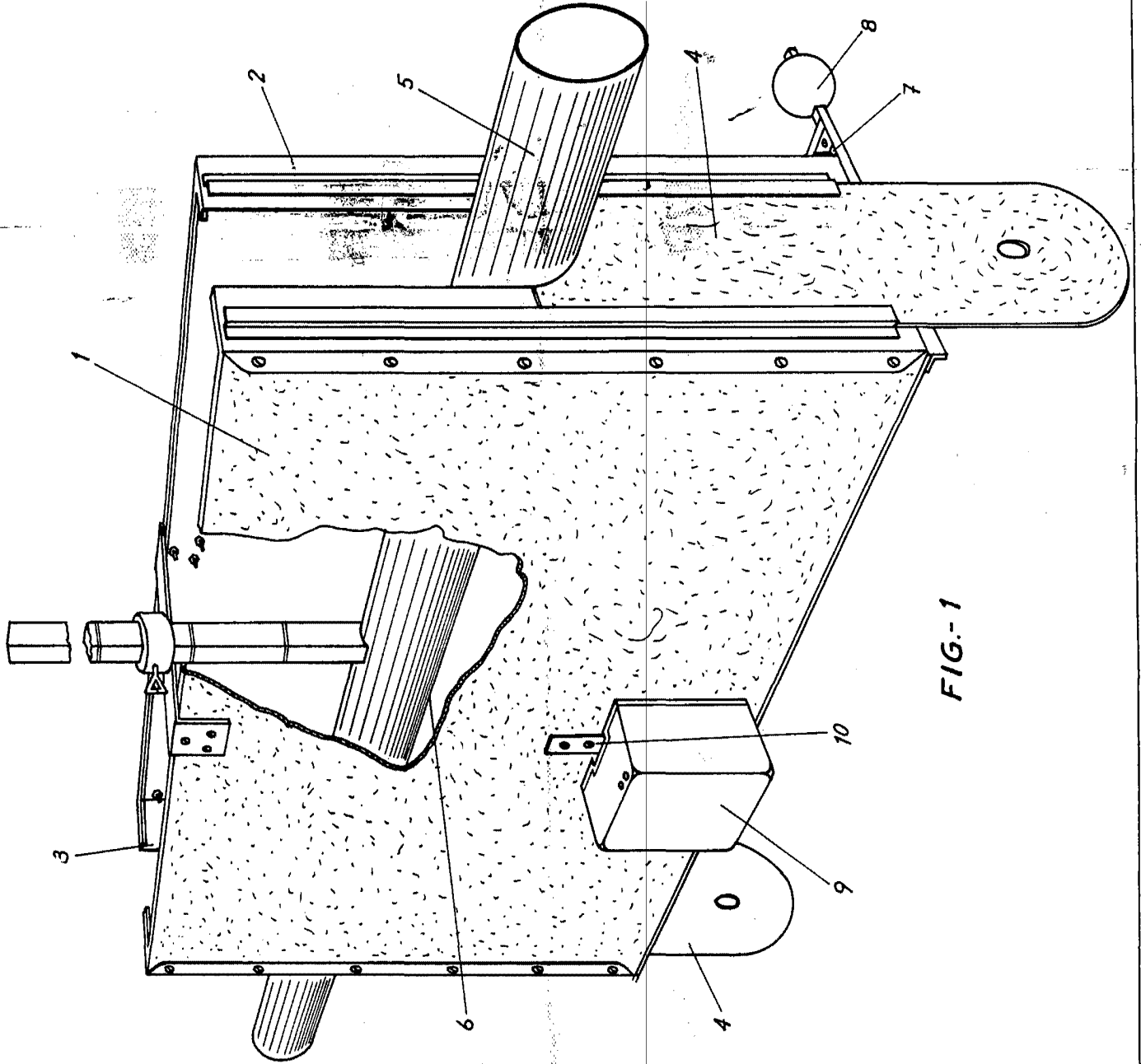


FIG.-1

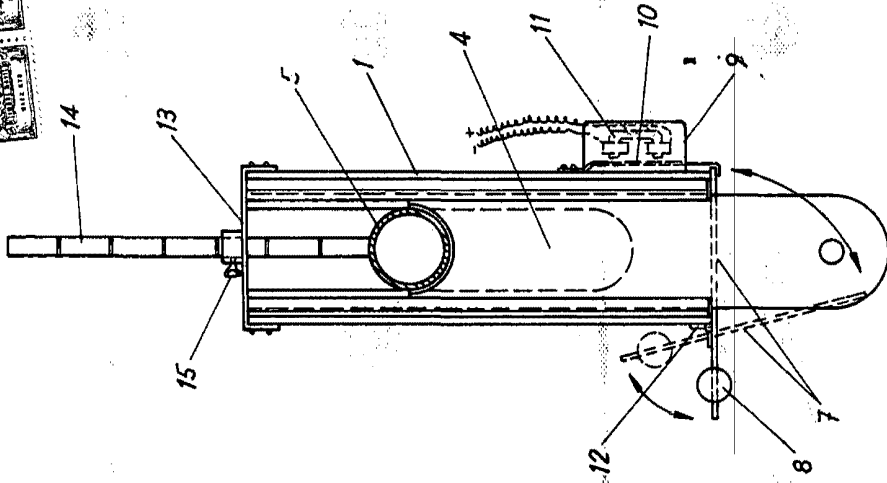


FIG.-2

ESCALA VARIABLE

Madrid, 20 de abril de 1967

BERNARDO UNGRIA

P.P.