



Industrias Cervelló, S.A., de nacionalidad española, establecida en Barcelona, calle Marqués de Sentmenat nº 14, solicita registrar un Modelo de Utilidad, por 20 años, para España y sus Provincias de Ultramar, que se refiere a: "TAPON Y TAPA COMPLEMENTARIA ABISAGRADA, MONOPIEZA".

5 El objeto de la presente solicitud de Modelo de Utilidad lo constituye un tapón con tapa complementaria abisagrada, que integran una sola pieza, cuyo conjunto ofrece, sobre los tapones similares hasta ahora conocidos, la ventaja de obtenerse un perfecto ajuste entre el tapón y su tapa, gracias al nuevo sistema de articulación abisagrada establecido entre ambas partes.

10 Son conocidos tapones de diverso tipo, que constan de un tapón y tapa adicional, unida al cuerpo del tapón mediante un brazo flexible, que permite obturar la boca o pitorro del tapón. Dicho brazo es el nexo de unión, pero por su extensión y flexibilidad, no realiza la función de bisagra sobre un eje de giro preciso, lo cual obliga a tantear la posición de cierre del tapón adicional.

15 Dicho inconveniente se agrava cuando interesa que el tapón o tapa adicional realice un cierre complejo; por ejemplo un doble cierre, que deba cubrir un pitorro axial, lo cual exige un cierre centrado.



20 La idea característica del Modelo que se solicita, estriba
en proporcionar, a dicho tipo de tapones, independientemente de
su forma, uso y medios de ajuste, enclavamiento o fijación al
cuello o boca del recipiente, de un tipo de articulación, abisa-
grada sobre una línea o eje de giro, que asegure el fácil reba-
timiento sobre la línea de pliegue y garantice la exacta corres-
25 pondencia de la tapa adicional articulada, sobre el cuerpo del
tapón al cual está incorporada, por ser parte integrante del
mismo, ya que ambos elementos y la bisagra que los une se obtie-
nen conjuntamente por moldeo en una sola pieza, de material ter-
moplástico.

30 Dicho tipo de tapón y su peculiar bisagra, permiten emplear
materias de estimable rigidez, como es por ejemplo el polipropi-
leno, que no podría utilizarse para formar un brazo flexible,
como nexo de unión entre tapón y tapa adicional complementaria.
Por otra parte, el uso de tales materiales de mayor rigidez, re-
35 sulta ventajoso en muchos casos, por su facilidad de anclaje y
colocación, mejor ajuste y cierre más seguro. Ello no obstante,
el tipo de tapón con tapa abisagrada, objeto de ésta solicitud
de Modelo de Utilidad, puede obtenerse por moldeo de cualquier
otro material termoplástico idóneo, no excluyéndose el uso del
40 politeno y demás termoplásticos usuales en la fabricación de ta-
pones.

En los dibujos adjuntos, que constituyen parte integrante
de la presente memoria se ha representado, a título de ejemplo
ilustrativo, pero no limitativo, una realización práctica del
45 nuevo tapón y tapa complementaria abisagrada, monopieza, que
responde a las características que dejamos apuntadas, las cua-
les constituyen la base del Modelo que se registra.

Dichos dibujos muestran:

50 Fig. 1.- Vista alzada de conjunto del tapón y su tapa com-
plementaria, abisagrada, mostrando dicha tapa en posición abier-
ta y completamente separada.



Fig. 2.- Vista en sección parcial del tapón y su tapa abisagrada, mostrándola en posición cerrada y perfectamente superpuesta al cuerpo del tapón.

55 Refiriéndonos concretamente a dichos dibujos pasamos a describir, con mayor detalle, las particularidades del tapón y de su tapa complementaria, unidos entre sí por un sistema de bisagra, que constituye una sola pieza con los dos elementos articulados.

60 El tapón -1- independiente de su forma externa y de su disposición interna, que pueden variar, es del tipo que se acopla al cuello del envase, frasco o botella y se cierra mediante una tapa -2-, que se le superpone, la cual está articulada al tapón por un juego de bisagra -3-.

65 En esencia, lo característico del juego de bisagra -3-, estriba en el hecho de proveer, en la tira de unión que constituye dicha bisagra, una línea de giro -4-, sobre cuyo eje virtual tiene lugar el rebatimiento de la tapa o capuchón -2-, complementario del tapón -1- propiamente dicho, presente o no pitorros
70 vertederos, depresiones o prominencias que deban ser obturados o complementados por la tapa o capuchón que constituye la parte abisagrada y rebatible sobre el cuerpo principal del tapón -1-.

Dicho eje de giro -4- se determina por un rebajado en plano
75 inclinado, formado por dos planos -5- convergentes hacia el centro de la bisagra, que reducen el grosor de la tira -3-, brazo o zona de unión entre la tapa -2- y el tapón -1-, de modo que la línea -4- de menor grosor, o de convergencia de dichos rebajados -5-, actúe como eje de giro o de rebatimiento de la parte móvil del tapón sobre la fija, que constituye el cuerpo principal,
80 enchufado o incorporado al cuello de la botella o frasco.

Por consiguiente que la manera de producir el rebaje que determina la línea de pliegue, sobre cuyo eje virtual se efectúa el rebatimiento de la tapa sobre el tapón, será variable, deter-



85

minándose por planos convergentes por una o ambas caras de la tira que constituye la bisagra o por superficies cóncavas casi tangentes o cualquier otra combinación que permita obtener dicha línea de mínimo grosor.

90

El Modelo de Utilidad, por: "TAPON Y TAPA COMPLEMENTARIA ABISAGRADA, MONOPIEZA", cuyo privilegio de explotación en España y sus Provincias de Ultramar se solicita por un periodo de 20 años, deberá recaer sobre las particularidades que se concretan en las siguientes,

REIVINDICACIONES

95

1ª.- "TAPON Y TAPA COMPLEMENTARIA ABISAGRADA, MONOPIEZA", caracterizado por el hecho de que sobre la tira que enlaza la tapa complementaria y el cuerpo del tapón propiamente dicho, que constituye la bisagra, se ha previsto una línea de pliegue, que establece el eje virtual de giro sobre el cual tiene lugar el rebatimiento de la tapa o capuchón complementario del tapón, siendo determinada dicha línea o eje fijo de giro, por rebajes convergentes hacia la zona central de la referida tira, que reducen el grosor de la misma, para dar lugar a la citada línea de giro que facilita dicho rebatimiento y garantiza la exacta correspondencia de la tapa articulada, con el tapón, al superponerla.

100

105

2ª.- "TAPON Y TAPA COMPLEMENTARIA ABISAGRADA, MONOPIEZA".- Tal como se ha descrito y demostrado en los dibujos adjuntos.



Consta de cinco hojas foliadas y mecanografiadas por una sola cara.

Barcelona a 5 de Abril de 1967

P.A. de Industrias Cervelló, S.A.

JUAN B. RENTER RIDAURA

Fig.1

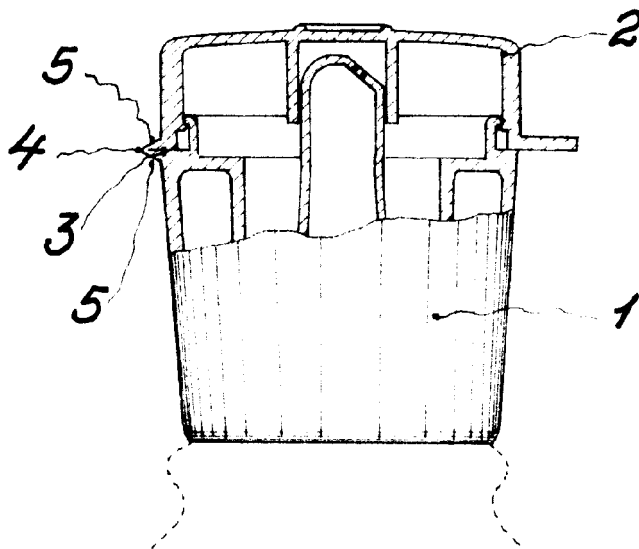
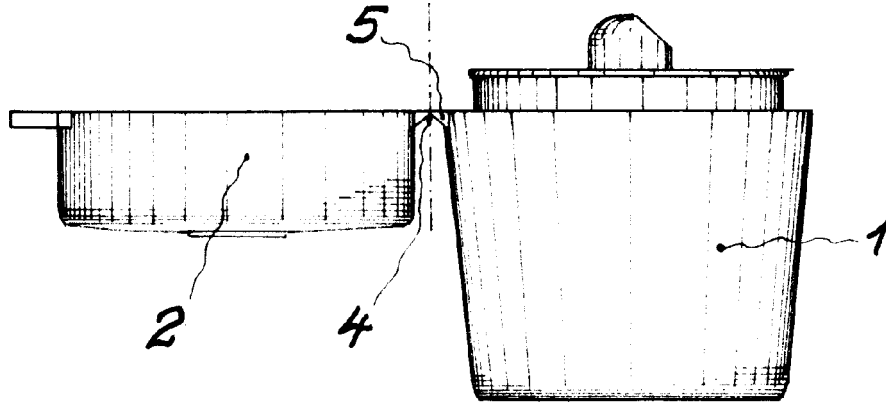


Fig.2

Barcelona 5 Abril 1967

PA *Juan B. Penter*
Juan B. Penter Pictoria

Escala variable