

129235

M O D E L O
D E
U T I L I D A D

a favor de Don José VILA BOVE, de nacionalidad española, residente en Barcelona, Avda. Gaudí, 63-12-12, por "FIJACIÓN PARA PATAS AMOVIBLES".

- . -

MEMORIA DESCRIPTIVA

La presente invención se refiere a una fijación para patas amovibles, que gracias a sus características especiales proporciona resultados altamente eficientes, en mesas, sillas y taburetes desmontables.

5. Concurriendo a sus ventajosos efectos, la realización que se describe comprende un orificio practicado en el lugar de acoplamiento de la pata y en el que está sujeto un casquillo, que aloja un anillo cilíndrico al que es sujetable por bayoneta dicha pata, la cual tiene en su zona de conexión
10. un estrechamiento que encaja en el aludido aro, así como una

129235

cabeza cilíndrica que entra ajustadamente a presión en el casquillo, cuya cabeza presenta una ranura longitudinal para salida del aire.

5. En la realización preferida de la invención, las entalladuras previstas en el aro para el acoplamiento de bayoneta son arqueadas quedando dirigidas hacia abajo, de modo que las correspondientes espigas del estrechamiento de la pata llegan a encajar en el extremo de las entalladuras citadas y resultan retenidas en tal extremo por razón de un disco elástico del fondo del aro, que es previamente presionado por el telón de la pata, con interposición de una lámina discoidal que facilita el deslizamiento de dicha pata sobre el disco.

10. Los dibujos adjuntos muestran a título de ejemplo no limitativo del alcance de la invención una forma preferida de llevarla a la práctica, en representación esquemática.

15. En dichos dibujos, la figura 1 es una vista en perspectiva del conjunto de la fijación; la figura 2 corresponde a un alzado parcialmente seccionado de la fijación, en el que puede apreciarse la pata desacoplada; la figura 3 demuestra en igual vista como tiene efecto la sujeción de dicha pata; y la figura 4 constituye una sección por el plano IV-IV de la figura 2.

20. Según la representación de los dibujos, la realización objeto de este modelo de utilidad comporta un orificio -1- practicado en el cuerpo -2- al que se acopla la pata amovible -3-, en cuyo orificio -1- esta sujeto un casquillo -4- provisto de una zona de su borde superior de un saliente

129235

5. -5- que encaja en un rebaje correspondiente del cuerpo -2- para asegurar la retención del casquillo citado, el cuál tiene dicho borde un entrante -6- al que se aplica un fondo -7- del casquillo -4- cuyo fondo va retenido al orificio -1- con ayuda de una substancia adhesiva -8-.

En el casquillo -4- se alojan dos aros -9- y -10-, unidos al fondo -7-, de cuyos arcos el -10- presenta entalladuras de bayoneta -11- arqueadas hacia abajo.

10. La pata -3-, por su parte, presenta una cabeza -12- con un estrechamiento -13- portador de espigas -14- que se combinan con las entalladuras -11-, en cuyo fondo encajan y quedan retenidas dichas espigas por la acción de un disco elástico -15- aplicado al fondo -7- y provisto de una lámina -16- protectora contra los roces del estrechamiento o muñon -13-.

15. Al tiempo que se produce el acoplamiento a bayoneta, la cabeza -12- penetra ajustadamente a presión en el casquillo -1- cuya cabeza tiene una ranura -17- para la salida del aire.

20. Serán independientes del objeto de la invención los detalles y características accesorias empleadas en su puesta en práctica y, en general, cuánto no altere la esencialidad de las siguientes reivindicaciones.

NOTA

129235

Se reivindica como objeto de este modelo de utilidad:

5. 1. Fijación para patas amovibles caracterizada porque en el lugar de acoplamiento de la pata va alojado un casquillo inamovible que ajustando perfectamente con la parte de la pata que penetra en este impide cualquier movimiento de la pata en sentido radial.
10. 2. Fijación para patas amovibles según la reivindicación anterior, caracterizada porque el casquillo indicado presenta unas entalladuras arqueadas por las que deslizan unos tetones existentes en el muñón de la pata,
15. 3. Fijación para patas amovibles, según las reivindicaciones 1 y 2, caracterizada porque las entalladuras tienen su fondo dirigido hacia abajo, y su resalto inmediatamente antes de su final, el cual constituye un alojamiento receptor de los tetones de la pata.
20. 4. Fijación para patas amovibles, según la reivindicación 1, caracterizada porque en el fondo del casquillo de fijación se halla dispuesto un elemento elástico que es comprimido por la pata al ser introducida esta en el casquillo, manteniendo los tetones asentados en su alojamiento.
25. 5. Fijación para patas amovibles, según la reivindicación 1 y 4, caracterizada porque entre el elemento elástico y la parte frontal del muñón de la pata se halla dispuesta una lámina discoidal de bajo coeficiente de rozamiento que facilita el deslizamiento rotacional de la pata al

129235

ser introducida en el casquillo.

5. 6. Fijación para patas amovibles, según la reivindicación 1, caracterizada porque la cabeza de la pata, en la parte que ajusta en el casquillo, lleva practicada una ranura longitudinal que permite la salida del aire comprimido por la pata en el interior del casquillo.

7. Fijación para patas amovibles.

La presente memoria consta de cinco hojas foliadas escritas a máquina por una sola cara.

Barcelona, 12 de abril de 1967

José VILA BOVE

p.a. I. PONTI

p.p.

A. JOSÉ VILA BOVÉ

Das hojas
hoja n.º 1

129235

Fig. 1

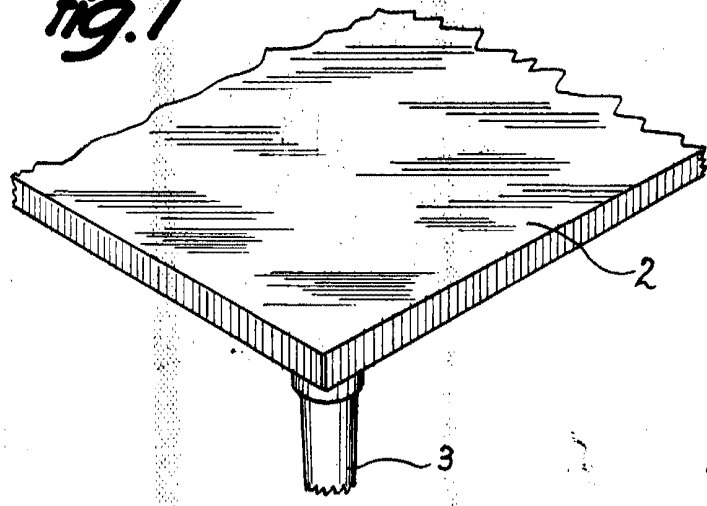
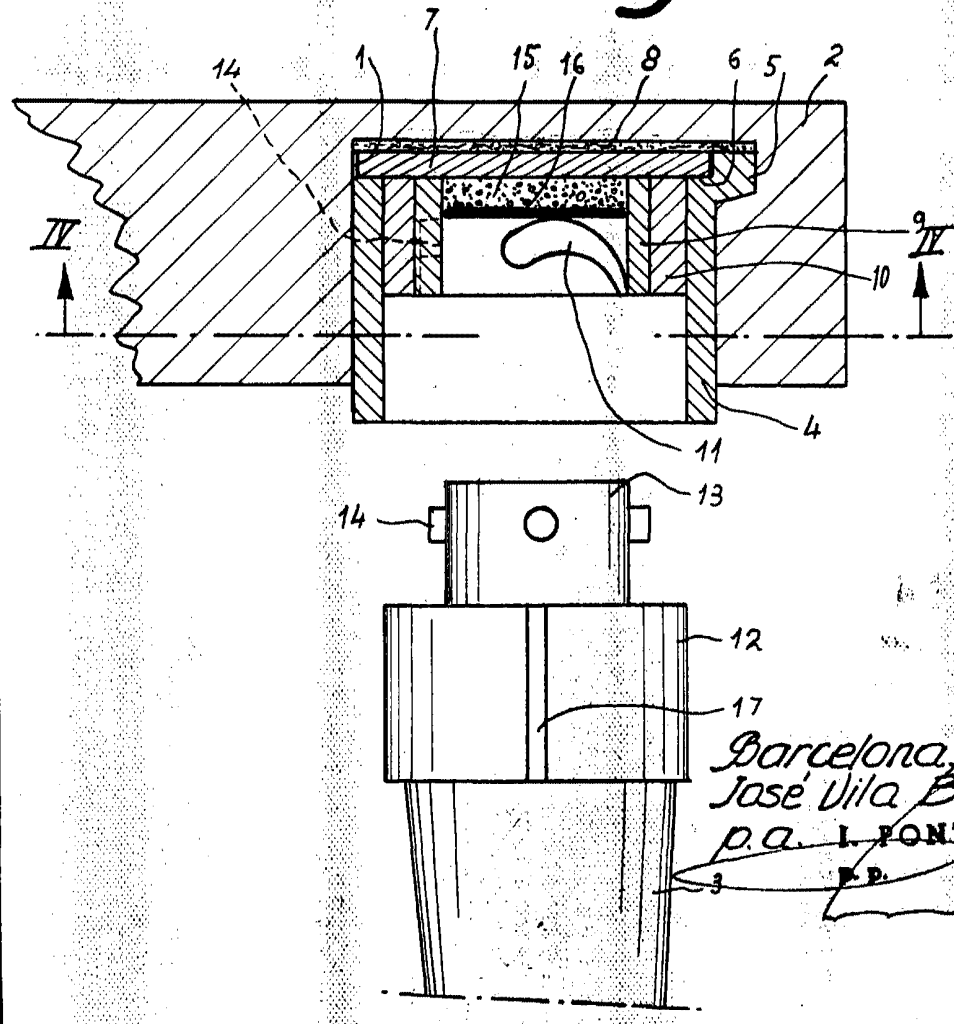


Fig. 2



19003

Barcelona, 1 ABR. 1967
José Vila Bové
p.a. I. FONTE
P.P.

D. JOSÉ VILA BOVÉ

Das hojas
hoja n.º 2

129235

Fig. 3

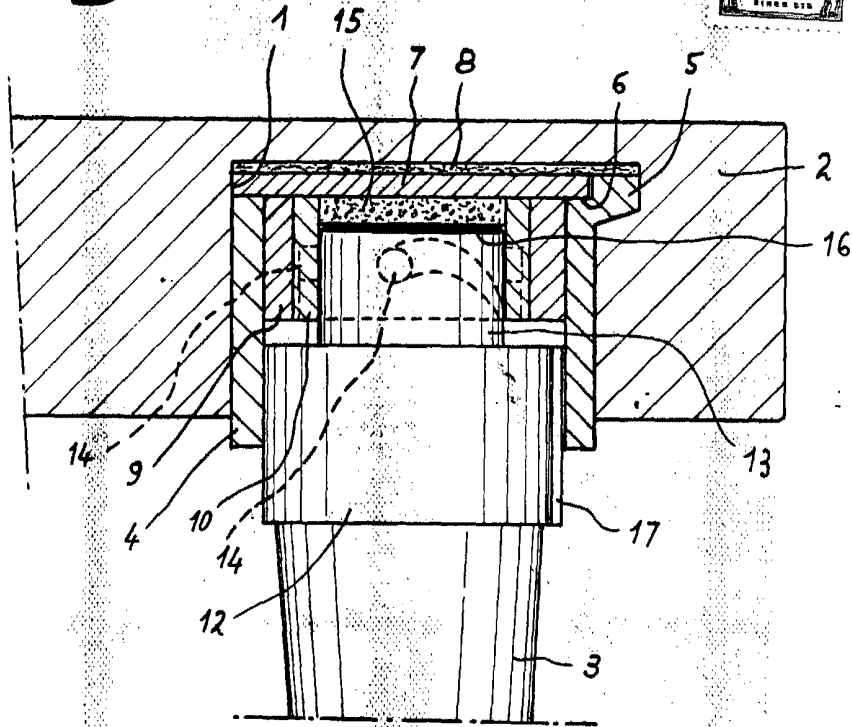
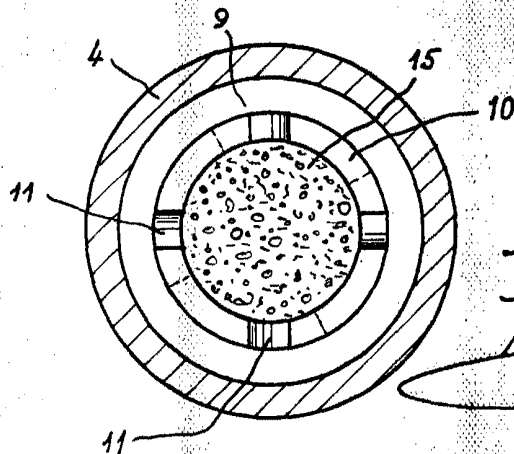


Fig. 4



Barcelona, 1 ABR. 1967

José Vila Bove

p.a. L. PONTI

R.P.

4603