

129234



129234

PATENTE  
DE  
MODELO DE UTILIDAD  
por 20 años

a favor de S.A. LA REINA  
de nacionalidad española  
residente en BADALONA (Barcelona), calle Triunfo, nº 45  
por:

"DISPOSITIVO PLUMIFERO RADIOFONICO"

MEMORIA DESCRIPTIVA

La presente patente de modelo de utilidad se refiere a un dispositivo plumífero radiofónico, el cual constituye un artículo de doble función que reúne varias e importantes ventajas de orden práctico, por cuanto, además de la finalidad básica propia de un conjunto escritor, ofrece la particularidad de poseer un circuito radorreceptor de alimentación autónoma.

5. Esencialmente, el objeto de la demanda está constituido por un cuerpo hueco de material, forma y dimensiones adecuados, determinado concretamente por una caja de poca altura en cuya superficie superior se han previsto medios aptos para la colocación o soporte de los elementos escritores pertinentes (plumas estilográficas, bolígrafos, lápices, tinteros y

10.



análogos), los cuales están constituidos usualmente por unos conos móviles y una canal convenientemente emplazada. En el interior del citado cuerpo o caja figura un circuito radiofónico de alimentación autónoma, que, además de las distintas piezas que componen un radiorreceptor, posee los precisos mandos situados al exterior del citado cuerpo, hallándose además este último provisto de un enchufe eventual que permitirá que el dispositivo pueda actuar como amplificador.

5. Para la mejor comprensión de la presente memoria descriptiva, se acompaña un dibujo, en el que, tan sólo a título de ejemplo, se representa un caso práctico de ejecución de un dispositivo plumífero radiofónico de las características expuestas.

10. En dicho dibujo, la Fig. 1 es una vista en alzado frontal del dispositivo; la Fig. 2 corresponde a una planta del mismo; y la Fig. 3 es una sección transversal del propio dispositivo.

15. El objeto de la demanda consta de un cuerpo hueco (1), de material, forma y dimensiones variable, constituido concretamente por una caja de poca altura en cuya superficie superior aparecen los medios de soporte o colocación de las plumas, bolígrafos, lapices, tinteros u otros, medios que están determinados normalmente por unos conos móviles (2) y una canal (3).

20. En el interior de esta caja (1) van dispuestos los componentes (4) de un circuito radiorreceptor, cuyo altavoz puede quedar situado frente a una abertura con rejilla (5) y cuyos elementos de maniobra (interruptor-volumen y sintonía) poseen botones exteriores (6) y (7), situados en uno de los laterales de dicha caja (1) (como en el ejemplo representado)

25.

30.



o bien en algún otro punto accesible de la misma. La alimentación del referido circuito radiofónico se obtiene por pilas, con lo cual la independencia del conjunto es completa.

5. Dado que este dispositivo plumífero radiorreceptor puede utilizarse también como amplificador, queda previsto el que en un punto adecuado de la caja (1) vaya colocado un enchufe para la oportuna conexión con un aparato eléctrico productor de los sonidos a amplificar mediante el aludido dispositivo de la demanda.
10. Debe indicarse que la ejecución descrita y diseñada admite múltiples variantes que no afectan a la esencia de la petición, entre las cuales cabe citar las siguientes:
- 1) Los soportes (2) pueden no figurar en el dispositivo, así como cabe agregar a éste uno o más tinteros en lugar de aquéllos o junto con los mismos.
15. 2) La abertura de paso de ondas sonoras puede no aparecer en la superficie superior de la caja (1), ya que la cara inferior de ésta puede estar parcialmente abierta para la aludida finalidad.
20. 3) Los mandos (6) y (7) pueden colocarse en uno cualquiera de los costados de la caja (1) o bien en la pared posterior de la misma, cabiendo incluso prescindir de ellos y hacer que sean los propios conos (3) los que obren de mando para la interrupción-volumen y sintonía.
25. Serán, por tanto, independientes del objeto de la invención todos los detalles y variantes accesorias que no afecten a la esencialidad de la misma.

N O T A

REIVINDICACIONES

30. Se reivindica como objeto de la presente Patente de



129234

Modelo de Utilidad:

5. 1ª.-Dispositivo plumífero radiofónico, que se caracteriza esencialmente por estar constituido por un cuerpo de material, forma y dimensiones convenientes, cuya superficie superior va dotada de los medios apropiados para la colocación o soporte de los elementos escritores, figurando en el interior del citado cuerpo un circuito radiofónico de alimentación autónoma, el cual, además de las piezas propias de un radiorreceptor, posee los precisos mandos situados al exterior del repetido cuerpo y que se halla dotado además potestativamente de un enchufe que permite que el dispositivo actúe como amplificador.

10. 2ª.-Dispositivo plumífero radiofónico, según la reivindicación anterior, que se caracteriza por el hecho de que el cuerpo hueco que contiene el circuito radiorreceptor está constituido por una caja de poca altura, dotada superiormente de los medios de soporte o colocación de los elementos escritores, determinados por plumas, bolígrafos, tinteros y análogos, cuyos medios están formados normalmente por uno o más conos móviles y por una canal debidamente emplazada.

20. 3ª.-DISPOSITIVO PLUMIFERO RADIOFONICO.

Sean cuales fueren las circunstancias que concurren

con la esencialidad propia de la misma.

Consta la presente Memoria descriptiva de cinco pá-

- 5 -

129234



ginas foliadas y mecanografiadas por una sola cara y va acompañada de una hoja de dibujos aclarativos.

Barcelona 1 de Abril de 1967

P. A.

R. VOIART PONS

p. p.

129234

Fig. 1

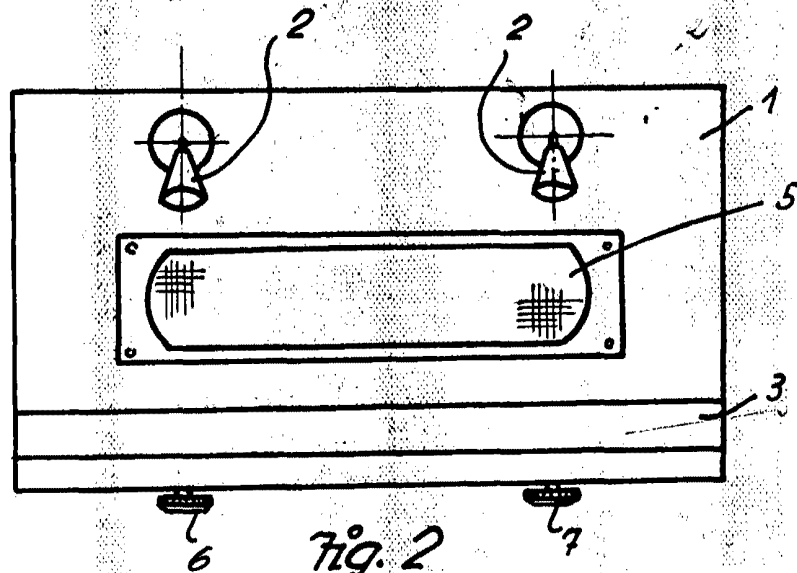
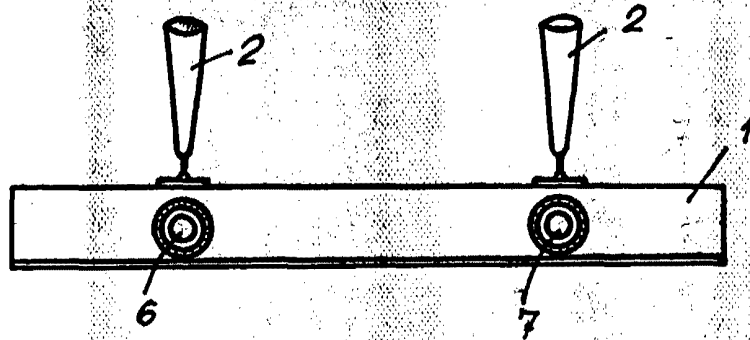


Fig. 2

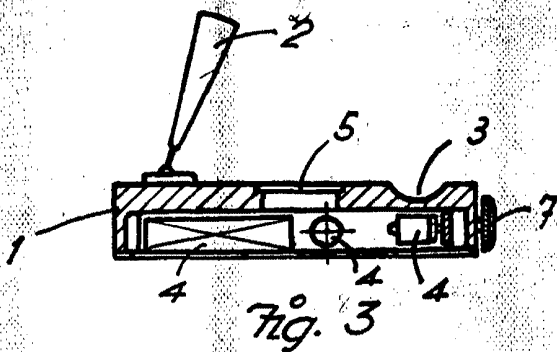


Fig. 3

Barcelona 1 Abril 1967

P.A. VOLANTE

p. p.

Escaleta variable

