



Memoria descriptiva de una Patente de Invención por veinte años para España y sus posesiones, a favor de D. Antonio Mérida Peñuela y D. Joaquín García-Calvo; por un PROCEDIMIENTO DE RELOJ RECREATIVO CON PREMIOS.

La invención objeto de esta patente tiene por finalidad, modificar todos los procedimientos conocidos en esta clase de aparatos recreativos de forme que por la sencillez y facilidad en su funcionamiento sirve de entretenimiento al público sin pérdida de sus intereses ni lucro por parte del propietario del aparato toda vez que el valor de los premios obtenidos, representa el valor total de las doce monedas de diez centimos correspondientes a cada una de las horas del reloj que representa la esfera anterior del aparato.

Dada la perfección de este aparato y el procedimiento de su funcionamiento, hace que su precisión sea de tal naturaleza que puedan ser premiados las horas señaladas previamente y distribuidos proporcionalmente entre las no premiadas, no sufriendo oscilación alguna la flecha indicadora aunque tenga algún movimiento el aparato merced a la rueda dentada que le da seguridad y que es el punto primordial del objeto de esta Patente, toda vez que los sistemas hasta ahora conocidos funcionan por medio de las llamadas ruedas locas.

Para aclaración y mejor comprensión de la reseña anterior, se acompaña los planos esplicativos de este aparato.

La figura 1^a, representa el aparato visto por su parte posterior y lateralmente; A, representa un doble tubo formado un angulo de 105°, con un solo orificio de entrada B, cuya finali-



25 dad es que el aparato solamente pueda funcionar con el peso de una moneda de diez centimos y al introducir una de menores dimensiones en virtud de un desglose producido en el interior del tubo, hace que la moneda diferente de la de diez centimos sufra una desviación y deje sin funcionar el aparato; para conseguir tal finalidad, al desglosarse el tubo sufre una desviación hacia la izquierda cayendo 30 las monedas en el depósito H, sin funcionar el aparato.

El tubo que pudieramos llamar normal o perfecto, esto es por el que pasan las monedas de diez centimos que son las que hacen funcionar el aparato, cae en un lateral derecho de arriba hacia abajo en un volante aspado O, que interiormente lleva un aro de acero D, 35 cuyo fin es la tensión del volante y que este no sufra oscilación alguna; a este volante va unida una rueda dentada E, que un fleje de una substancia flexible cualquiera, sirve de freno al volante para que una vez que este deje de girar con el impulso dado por la moneda no sufra oscilación alguna la aguja de la figura 2ª y por 40 consiguiente quede estabilizado el aparato.

El aparato va sujeto al mueble que puede ser de madera, metal, pasta, etc, etc, por un armazón metálico vertical F, siendo el delantero de mayor dimensión que el posterior, unidos con dos guías G, y G', a la parte posterior de este armazón, y en un cono prismatico 45 nero J, va adherido el eje que gira al impulso del volante, y que pone en movimiento la aguja del reloj, que es la que marca sobre una esfera L, de doce números el premio conque va favorecido el público.

REIVINDICACIONES.

50 Se reivindica en la presente Patente de Invención como propio y nuevo.

1º.- Un doble tubo A, formando un angulo de 105°, que con una sola apertura por donde se introducen las monedas, se desglosa en el interior separando las que no sean de diez centimos, y con las cua



55

les no funciona el aparato.

60

2.^a- Un volante C, de doce aspas, que van unidas a dos chapas circulares con doce agujeros de 7 m.m., cuyo fin es el ahorro de peso de dichas piezas; estas chapas llevan un aro de alambre de acero de 2 m.m. que pasa por las doce aspas y que tiene por finalidad la tensión de la rueda y la estabilidad de la misma.

65

3.^a- Dicho volante lleva adherido una rueda dentada, unida a un eje que sujeta por tres tuercas colocadas entre la rueda dentada E, y a los dos lados del volante tiene por misión frenar por mediación del fleje M, el volante ya citado; no pudiendo haber duda ni extorsión alguna en el aparato y haciendo que el volante no constituya una de las llamadas ruedas locas.

70

4.^a- UN PROCEDIMIENTO DE RELOJ RECREATIVO COM PREMISO.

La presente memoria por triplicado está extendida en tres hojas de papel mecanografiadas por una sola cara.

Madrid 3 de Enero de 1938.

Escala variable.

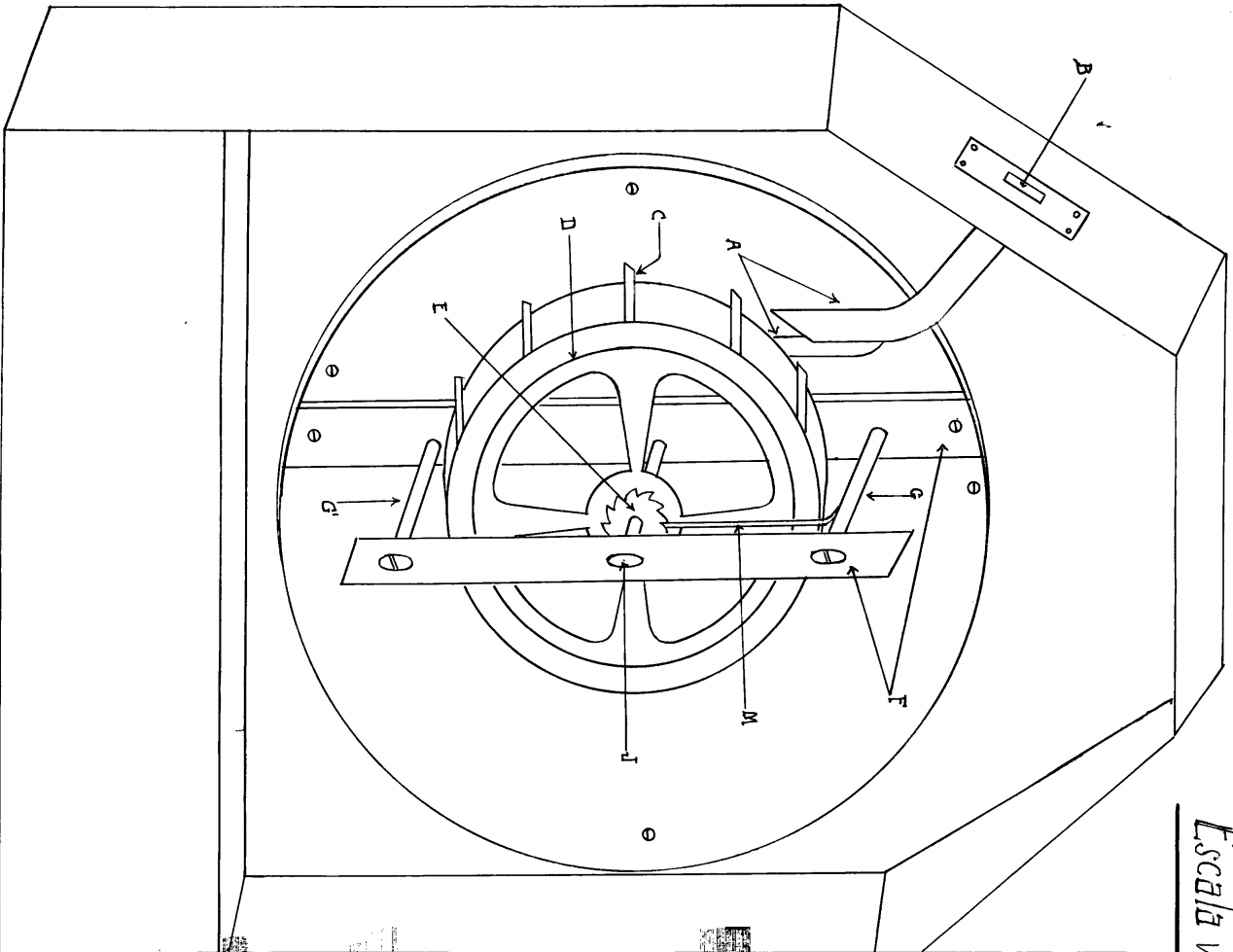
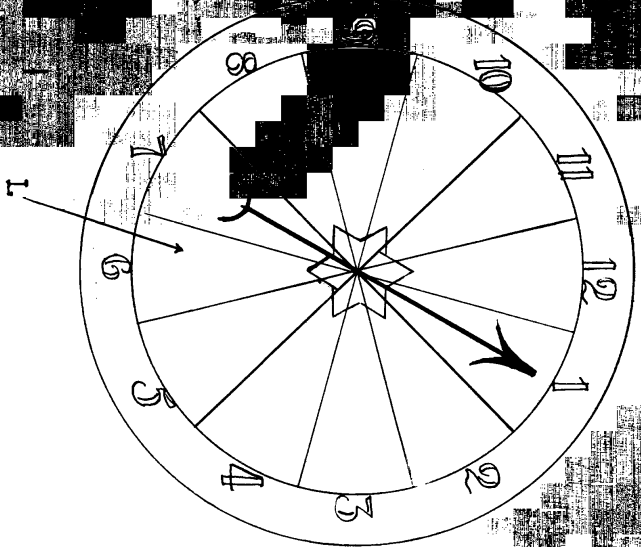


Fig. 1.

Madrid 3 Enero 1933.



J. Guericke

Fig. 2.

