

M E M O R I A   D E S C R I P T I V A

que se acompaña

a la solicitud del

PRIMER CERTIFICADO DE ADICION a la Patente principal  
número 126.547, expedida el 13 de Mayo de 1932

a favor de

Jules CAPMAS, residente en LIBOS (Lot-et-Garonne) (Francia)

por

»PERFECCIONAMIENTOS INTRODUCIDOS EN EL OBJETO DE DICHA PA-  
TENTE».

-o-o-o-o-o-o-o-o-

La presente adición se refiere a perfeccionamientos  
introducidos en la máquina de recortar, ruñar y achaflanar  
las pipas de madera para líquidos objeto de la patente prin-  
cipal No. 126.547 presentada el 4 de Mayo de 1932 a favor  
del mismo inventor.

5

Estos perfeccionamientos tienen por objeto proporcio-  
nar una homogeneidad y una estabilidad más perfectas a la  
máquina, permitiendo el avance de la fresa por una empuña-  
dura más fácil de manejar por el operario. Un dispositivo



10 permite tambien la inmovilización en el momento del ataque  
de la fresa.

En los planos adjuntos se han representado los dispositivos objeto de la presente adición. En estos dibujos se ven:

15 Dos piezas corredizas 41 y 42 de sección rectangular  
fijas sobre la caja 43 del árbol porta-fresa por medio de  
bulones (que no se representan). Dos piezas 48 y 49 vienen  
a coronar cada una lateralmente y exteriormente una de las  
correderas 41 y 42 y van sujetas por medio de bulones 44,  
20 45,46 y 47 sobre la caja 50. Dichas piezas rodean por tres  
lados las piezas corredizas y aseguran una gran estabilidad  
de las dos cajas, una con relación a la otra.

Para regular la distancia del árbol porta-fresa 51  
en el centro, se fija un tornillo 53 sobre la caja 43 por  
25 medio de una escuadra que forma soporte para la extremidad  
del tornillo 53 que, por otra parte, se atornilla en una  
pieza 34 fija mediante bulones 35 y 36 a la caja 50. La ex-  
tremidad del tornillo que sale de 34 lleva una rueda de ca-  
dena 52 unida por cadena 54 a otra rueda de cadena 55. Esta  
30 última es solidaria de un tubo envainado 56 que se termina  
por una empuñadura 59 que hace girar el tubo envainado y el  
piñón de la cadena alrededor del eje 57 en una pieza pivote  
58. Esta vaina y el eje 57 constituyen uno de los brazos  
de la manivela de orientación 28 del árbol porta-fresa 5 al-  
35 rededor del eje de la máquina.

Para evitar que en el momento en que la fresa ataca  
la madera, la reacción provoque una rotación del equipo al-  
rededor del eje de la máquina, ha sido prevista una rueda de



40      trinquete 37 fija por bulones, tales como 38, a la pieza 39  
que gira alrededor del eje 5 y se fija por bulones 40 sobre  
la caja 50. Un trinquete 60 que puede ser encajado y afloja-  
do de la rueda de trinquete por su rotación alrededor de  
un eje 61, fijo sobre el bastidor, permite bloquear el equi-  
po que gira en el momento del ataque de la fresa y soltar-  
le a voluntad. Agujeros, tales como 62, en el trinquete 37  
45 y la pieza 39 permiten hacer pasar la cadena 54.

N O T A.  
-----

En resumen: EL PRIMER CERTIFICADO DE ADICION a la Patente principal No. 126.547 recaerá sobre las reivindicaciones siguientes:

50            1.- Perfeccionamientos introducidos en la máquina pa-  
ra recortar, ruñar y achaflanar las pipas de madera para lí-  
quidos, objeto de la patente principal No. 126.547, carac-  
terizados por la unión de la máquina con la fresa por medio  
de dos piezas corredizas rectangulares fijas sobre una de  
55 las cajas de engranajes y piezas que coronan dichas piezas  
corredizas fijas sobre la otra caja.

60            2.- Perfeccionamientos, segun la reivindicación 1,  
caracterizados, porque un tornillo regula la separación de  
la fresa y es accionado por cadena a partir de un brazo de  
manivela que asegura por otra parte el movimiento de rota-  
ción del equipo de conjunto.

            3.- Perfeccionamientos, segun las reivindicaciones 1  
y 2, caracterizados por una rueda de trinquete que bloquea  
el equipo de conjunto al comienzo del ataque de la fresa.



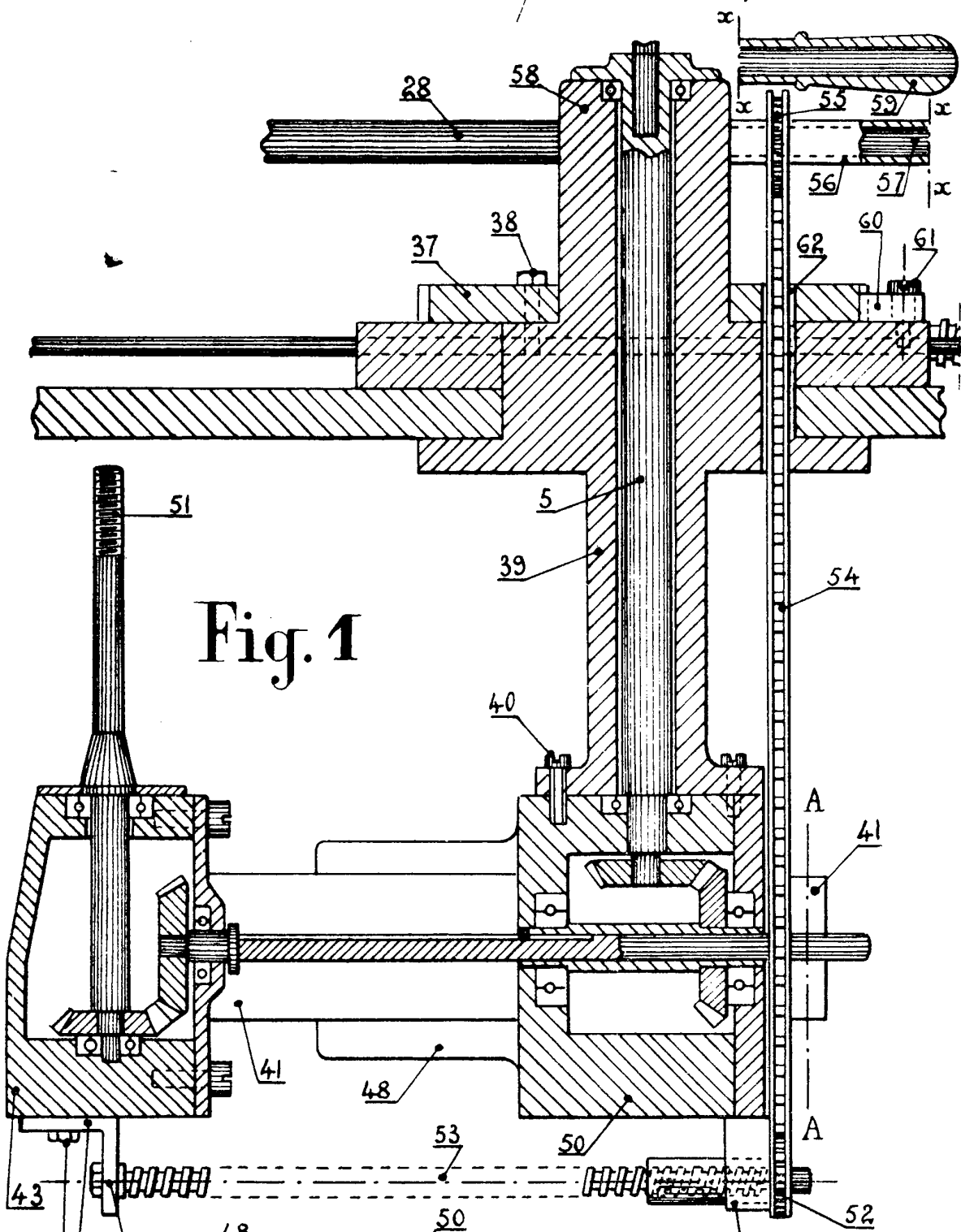
65            4.- Se reivindica, por último, como objeto sobre el que ha de recaer el PRIMER CERTIFICADO DE ADICION a la Patente principal No. 126.547 que se solicita:  
" PERFECCIONAMIENTOS INTRODUCIDOS EN EL OBJETO DE DICHA PATENTE".

70            Todo conforme queda expresado en la presente Memoria que consta de cuatro hojas escritas a máquina por una sola cara y planos que se acompañan.

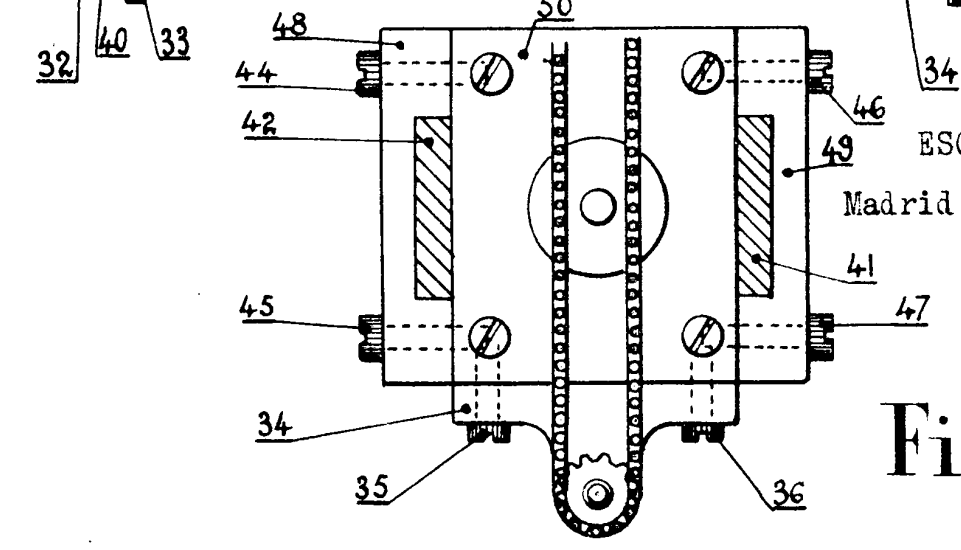
Madrid 30 de DICIEMBRE de 1932.

ALFONSO UNGRÍA

P. P.



**Fig. 1**



**ESCALA VARIABLE**

Madrid 30 Diciembre 1930

*Original design*

**Fig. 2**