

120168



MINISTERIO DE LA INDUSTRIA Y COMERCIO
MODELOS
15 ABR 1967
ENTRADA

129168

- 1 -

MEMORIA DESCRIPTIVA
que se acompaña
a la solicitud de
registro de un Modelo de Utilidad por
veinte años en España, a favor de DON CAR-
LOS GARCIA SUAREZ y DON ALVARO ORDOÑEZ AYO,
residentes en PORTUGALETE (Vizcaya), Hnos.
Instrucción Cristiana, 13, de nacionalidad
española,

por:

" ABRAZADERA PERFECCIONADA "

129168



5 La invención a que se refiere la presente memoria, constituye una novedad industrial con características y ventajas que la hacen merecedora del privilegio de explotación exclusiva que por ella se solicita, de acuerdo con las prescripciones del Estatuto vigente sobre Propiedad Industrial de 26 de Julio de 1.929, texto refundido, publicado el 30 de Abril de 1.930.

10 El presente registro de Modelo de Utilidad, concierne como su enunciado indica, a una abrazadera perfeccionada, de acuerdo con la descripción detallada que de la misma se realiza, debiendo interpretarse siempre este concepto en su más amplio sentido y nunca en limitativo.

15 Este resultado industrial mejora notablemente todo cuanto sobre el particular se conoce y utiliza actualmente, tanto por su sencillez constructiva, como de aplicación, funcionamiento, resistencia, duración, indeformabilidad, precisión y economía.

Para la debida comprensión de este objeto, se adjunta a la presente memoria descriptiva, una hoja de planos, en la que a título de ejemplo, se representan todas y cada una de las partes que lo forman y relación que guardan entre si.

20 En la citada hoja de dibujos queda representado:

FIGURA PRIMERA.- Es una vista lateral de la abrazadera cuyo registro se preconiza, apreciada en la posición abierta.

FIGURA SEGUNDA.- Es una vista también lateral de la misma, apreciada en la posición de cierre o ajuste.

25 FIGURA TERCERA.- Es un detalle del sistema de engrane utilizado para establecer el cierre de la propia abrazadera.

FIGURA CUARTA.- Es una vista en planta, de una sección de la abrazadera.

30 En estas figuras y con el mismo valor en todas ellas, se aprecian las siguientes referencias:

129168

15 APR



1.- Lámina propiamente dicha, que forma la abrazadera, estando fabricada la misma en un material metálico resistente y flexible.

35

2.- Terminal fijo de la lámina -1-, de perfil curvado, que sirve de base de deslizamiento para el extremo opuesto de dicha lámina.

40

3.- Perforaciones o ranuras previstas en la zona de adaptación de la lámina y que tienen por finalidad servir de medio receptor al fileteado de un husillo, que actúa por presión para establecer el ajuste de la lámina de abrazadera.

4.- Carcasa fijada en el terminal inoperante de la lámina -1- antes descrita.

Esta carcasa de perfil apropiado sirve de base de alojamiento a un tornillo.

45

5.- Tornillo mencionado, montado sobre el soporte basculante -6-.

50

El fileteado de este tornillo, tiene por finalidad establecer el efecto de retención sobre las ranuras -3- de la lámina -1- y consecuentemente determinar el cierre de la abrazadera, detalles representados en las figuras 2º y 3º del plano anexo.

6.- Soporte basculante mencionado montado sobre la carcasa -4-, por medio de un pasador -7-.

55

Este soporte basculante recibe el tornillo -5-, por su parte anterior por medio de una ranura y por la posterior por un orificio en el cual se aloja el terminal de dicho tornillo.

Este soporte -6-, bascula sobre la carcasa -4- y permite la liberación de la lámina -1- y su bloqueo, por medio de las estrias del tornillo citado, al alojarse estas en las ranuras -3- de la lámina -1-.

60

7.- Pasador citado, que fija al soporte móvil -6- con la

129168



carcasa fija -4-.

65 Hecha la descripción precedente, es preciso añadir que los detalles de realización de la idea expuesta, pueden variar, sin que por ello cambie la esencia de la invención, que es la que se desprende de los párrafos que anteceden, y se reivindica en la siguiente

N O T A

En resumen: El Modelo de Utilidad que se solicita, recaerá sobre las reivindicaciones siguientes:

70 1º.- ABRAZADERA PERFECCIONADA, caracterizada esencialmente porque comprende la disposición de una lámina de material resistente y flexible, presentando un sector ranurado, previsto para el alojamiento eventual y selectivo del fileteado de un tornillo de presión, quedando superpuesta esta lámina en uno de sus terminales sobre el extremo opuesto que le sirve de guía deslizante y soporte de fijación.

75 2º.- ABRAZADERA PERFECCIONADA, según la anterior reivindicación, caracterizada esencialmente porque comprende la disposición de una carcasa fijada en el extremo guía de la lámina citada, existiendo montado sobre dicha carcasa por medio de un eje pasante, un soporte basculante que lleva alojado un tornillo de presión y ajuste sobre las ranuras citadas de la lámina en su posición racional de ajuste.

80 3º.- ABRAZADERA PERFECCIONADA.

85 Todo tal y como se describe en la presente memoria, que consta de cuatro páginas escritas a máquina y dibujos que se acompañan.

Madrid,

JOSE LAHIDAIGA,

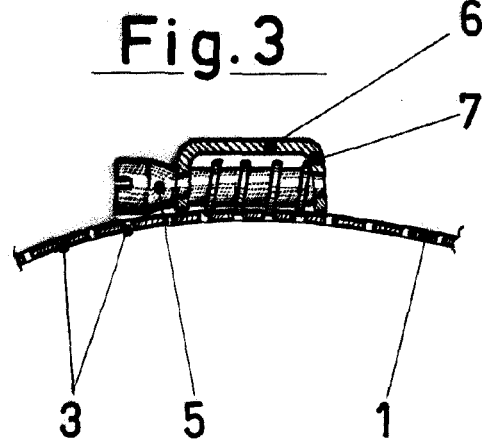
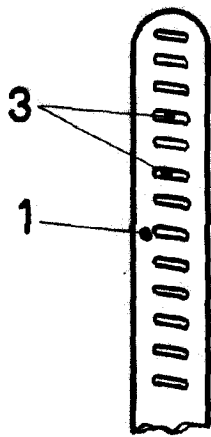
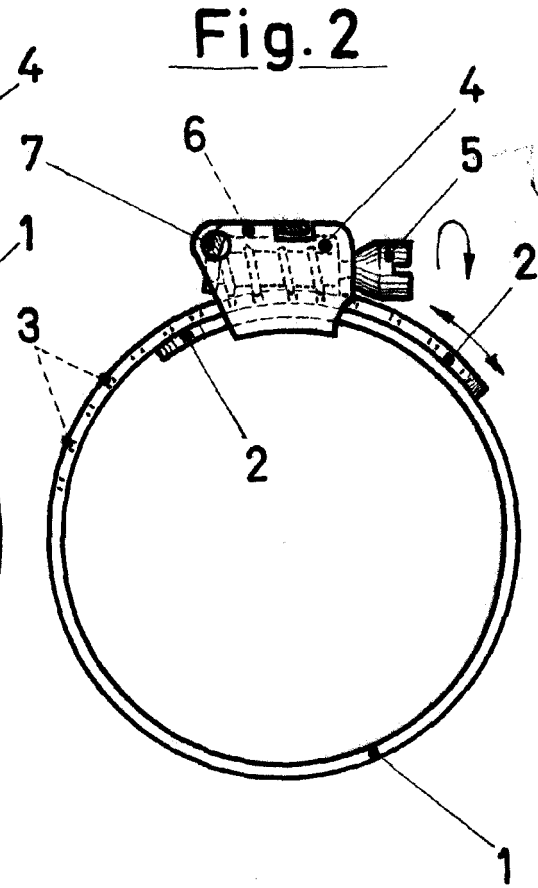
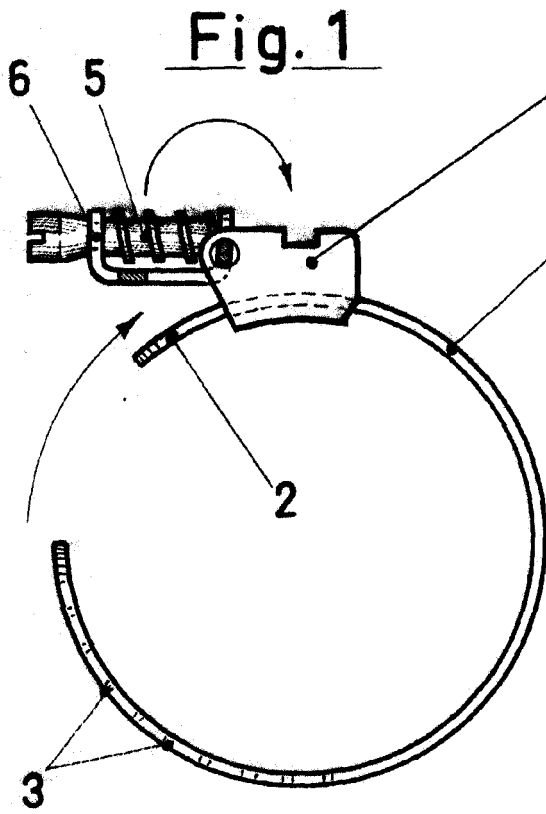


Fig. 4

Madrid, 15 de Abril de 1.967

JOSE LAHIDAIGA,

ESCALA VARIABLE