

129160



129160

# MEMORIA DESCRIPTIVA

correspondiente a la solicitud de concepción de un...

## MODELO DE UTILIDAD

SOLICITANTE: FIBROLIT, S A.

RESIDENCIA: MADRID

Hermosilla, 8

ENUNCIADO: "ELEMENTO DE EMPALME DE TUBOS DE DESAGUE"

Prioridad: Patente n.º del



129160

1

La invención a que se refiere la presente memoria constituye una novedad industrial con características y ventajas que la hacen merecedora del privilegio de explotación exclusiva que para ella se solicita, de acuerdo con las prescripciones del vigente Estatuto sobre la Propiedad Industrial de fecha 26 de julio de 1.929, texto refundido, publicado el 30 de abril de 1.930.

5

10

Con harta frecuencia suele suceder que debido a destrucciones, tubos picados, u otras causas análogas, sea preciso renovar en gran parte la canalización de desagües en fincas urbanas o instalaciones de cualquier tipo, en las que exista un sistema de evacuación de aguas residuales. Dado que los tubos convencionales para desagües suelen fabricarse en medidas standard de 3, 2,50 y 1,50 metros con copa incorporada al tubo, la utilización por necesidades de instalación de trozos de distintas medidas inutiliza una parte del tubo, o sea, la parte de tubo que queda sin copa al cortararlo.

15

20

Por otra parte es frecuente durante el transporte y manipulación de los tubos convencionales con copa la rotura de las copas con lo cual se inutilizan tubos enteros.

25

El objeto de la invención que nos ocupa, fruto de prolongada experiencia, reúne una serie de particularidades, debido a lo cual, está llamado a desplazar con ventaja a los usuales métodos de canalización de desagües, permitiendo una mayor economía en las instalaciones.

30

En efecto, como su enunciado indica, el invento se concreta, a un elemento de empalme de tubos de desagüe, completamente independiente del tubo en sí, por lo cual es factible de ser instalado en cualquier parte del recorrido de



1 la canalización; es decir si un tubo ha sufrido rotura en -  
determinado sitio de su longitud, no será necesario reempla-  
zar el tubo completo, sino que bastará sanear la parte in-  
servible, por ejemplo cortándola con medios convencionales,  
5 y mediante uno de los empalmes a que nos referimos, la insta-  
lación quedará rápidamente puesta en servicio, siendo muy  
económica la reparación efectuada por este procedimiento.

Al objeto de facilitar la comprensión de la idea ex-  
puesta, se ha confeccionado una hoja de planos, la cual se  
10 acompaña, en la que se representa un ejemplo de realización  
práctica.

Efectivamente, refiriéndonos al plano de mención, en  
él se aprecian los tubos (1) unidos mediante el elemento de  
unión (2-3). Como puede observarse, el elemento de empalme  
15 en sí, ofrece la forma de un cilindro hueco (2) cuyo radio  
interno es igual al radio externo de los tubos a empalmar;  
mediante escalón entrante, en forma curvilínea, la base de  
este cilindro, se une a la mayor de un tronco de cono, sien-  
do el radio externo de esta base mayor el mismo que el radio  
20 interior del tubo a empalmar, por dentro del cual se introdu-  
ce el tronco de cono a que nos referimos, cuya base menor -  
es ligeramente inferior en radio, al de la mayor.

Resumiendo, el elemento de empalme presenta la forma  
de un cilindro hueco, que por una de sus bases se contrae -  
25 suavemente en un cuerpo ligeramente troncocónico, siendo es-  
te último el que se embute en uno de los tubos a empalmar,  
y el cilindro por su parte, abraza al otro tubo, puesto que  
los radios de éstos están en relación con los del elemento de  
empalme.

30 Hecha la descripción precedente hemos de añadir, que

129160



14 ABR 1967

1 los detalles de realización de la idea expuesta pueden va--  
riar, sin que por ello cambie la esencia de la invención, -  
que es la que se desprende de los párrafos que anteceden y  
la que se reivindica en la siguiente

5 NOTA

En resumen, el Modelo de Utilidad que se solicita  
recaerá sobre las siguientes reivindicaciones:

10 1.- ELEMENTO DE EMPALME DE TUBOS DE DESAGUE, que -  
esencialmente se caracteriza por estar constituido por un -  
cilindro hueco que por una de sus bases se contrae en un --  
cuerpo en forma ligeramente troncocónica, de tal modo, que -  
el cuerpo troncocónico se aloja en uno de los tubos a empal-  
mar puesto que su mayor radio externo es igual al radio inte-  
rior de los tubos, mientras que el cilindro abraza al otro -  
15 tubo a empalmar, ya que el radio externo de éste, es igual -  
al interior del cilindro.

2.- Se reivindica por último, como objeto sobre el  
que ha de recaer el Modelo de Utilidad que se solicita: "ELE-  
20 MENTO DE EMPALME DE TUBOS DE DESAGUE".

Todo conforme queda descrito y reivindicado en la -  
presente memoria que consta de cuatro páginas mecanografiadas  
y dibujos que se acompañan.

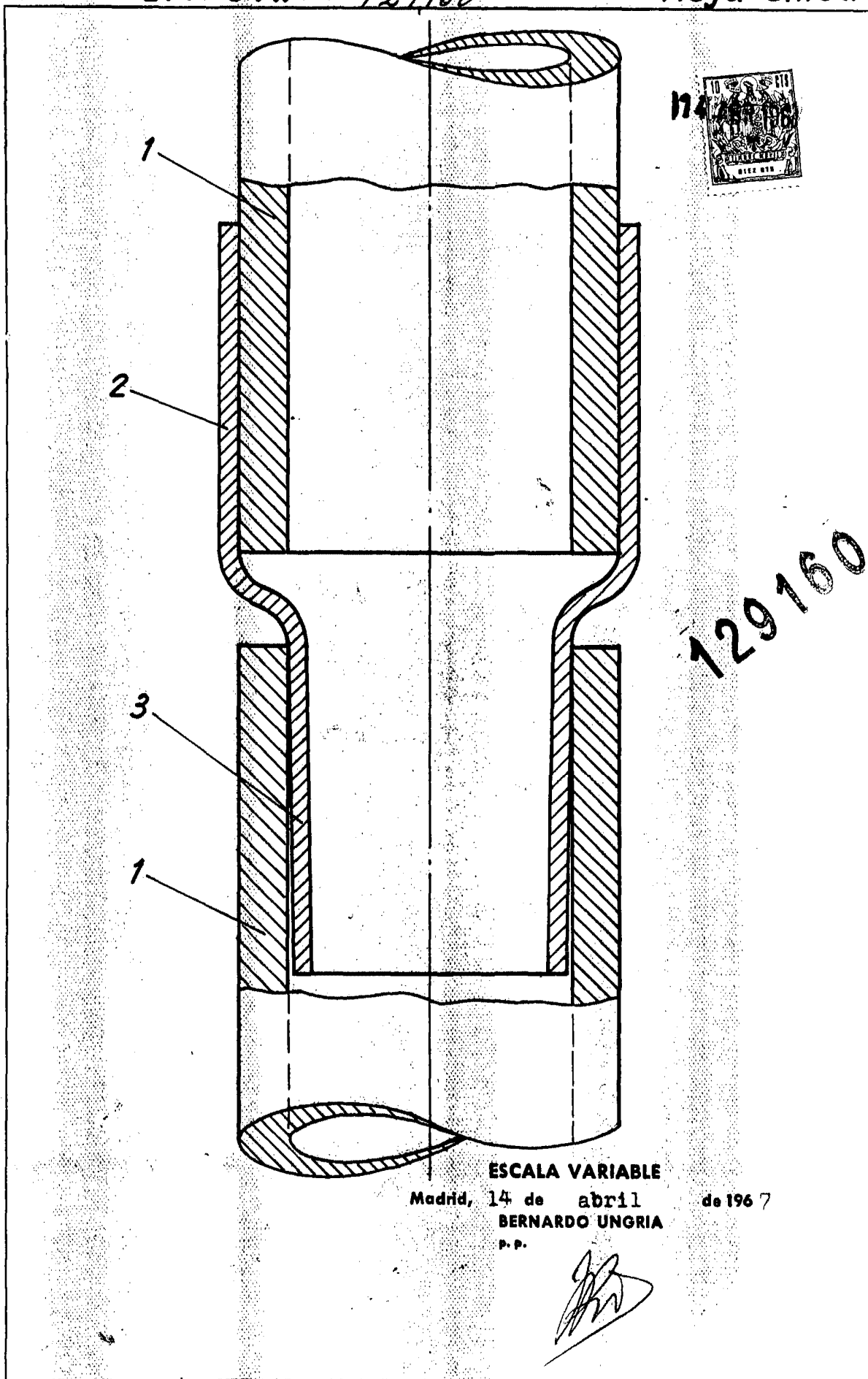
Madrid, 14 de abril de 1.967

BERNARDO UNGRIA

p.p.

25

30



129160

ESCALA VARIABLE

Madrid, 14 de abril de 1967

BERNARDO UNGRIA

P. P.

A handwritten signature or mark located at the bottom right of the page, below the printed text.