



MEMORIA DESCRIPTIVA

para una patente de invención por veinte años, por "NUEVO SISTEMA DE CILINDRO CON SUS RUEDAS UNIDAS, PARA TRILLAR LA MIES, MEDIANTE TRACCION ANIMAL" (primer grupo, clase 1), a favor de Don Pedro BARRIO, súbdito español, residente en Miranda de Ebro (Burgos), Travesía Calle Vitoria.

=====

El objeto de la presente invención se relaciona con un nuevo sistema de cilindro con sus ruedas unidas, para trillar, rodando éstas sobre la mies o paja en la era en forma circular, siendo llevado dicho cilindro por tracción animal. Este
5 último consiste en un armazón trapezoidal de cemento armado, madera o metal, llevando en ambas vigas longitudinales un pareja de ganchos para enganche de los animales en los mismos. En los travesanos o piezas laterales hay dispuestas unas cavidades, respectivamente, para asiento del eje del cilindro con sus cojine-
10 tes.

En el centro de dicho armazón se dispone el cilindro que es de forma cónico-truncada, el cual, en toda su superficie lleva unas púas cortantes para cortar la paja, todas ellas equidistantes entre sí. Dicho cilindro lleva en sus extremos dos
15 ruedas unidas al cilindro, la exterior con un tamaño mayor que la interior, con objeto de que el aparato pueda ser llevado



sobre una superficie circular o era, por la que se extienden las gavillas o parva.

En una de las vigas longitudinales hay dispuesto un peine que ocupa toda la extensión entre la rueda exterior y la rueda interior, siendo dispuestos sus dientes en forma tal que permitan el pase de las púas entre los espacios huecos del peine. Este último puede estar construído en forma tal que pueda ser intercambiado.

En los dibujos adjuntos está ilustrado el objeto de la presente invención, siendo:

La figura 1 un corte horizontal del aparato, mientras que

la figura 2 es una vista de perfil del citado cilindro. 1 es el armazón trapezoidal; 2 es el cilindro cónico-truncado; 3 es la rueda interior de menor tamaño; 4 es la rueda exterior de mayor tamaño; 5 son las púas del cilindro; 6 es el peine; 7 son los ejes del cilindro, y 8 son los ganchos para la atadura de los animales.

Como se desprende de los dibujos adjuntos, el aparato se mueve en forma circular y en dos direcciones. Por una parte, aplasta el cilindro la paja, suavizándola, pero dejándola larga, mientras que haciéndole trabajar por el lado opuesto, la desmenuza, pues, por las púas cortantes es cortada en el momento de pasar por el citado peine.

Con el empleo de este nuevo sistema, la labor de trillar se reduce y se simplifica enormemente, invirtiéndose tan sólo la cuarta parte del trabajo de lo que hoy es necesario al trillar sin esta máquina, siendo todo ello de gran importancia teniendo en cuenta las fatigas que supone el trabajo de la recolección de



la mies.

NOTA

Se declaran de novedad y de propia invención las siguientes

Reivindicaciones

1.- Nuevo sistema de cilindro con sus ruedas unidas, para trillar la mies, mediante tracción animal, caracterizado porque comprende un armazón de cemento armado, madera o metal, de forma trapezoidal, en cuyas vigas longitudinales hay dispuestos unos ganchos para atadura de los animales, y estando provistos los travesaños de unos huecos para alojar los ejes del cilindro, en unión de sus cojinetes.

2.- Nuevo sistema de cilindro, según la reivindicación anterior, caracterizado porque éste lleva unidas respectivamente en su extremo exterior una rueda de mayor tamaño y otra interior de menor tamaño, al objeto de girar el aparato sobre la mies, estando provista la superficie del cilindro de púas cortantes.

3.- Nuevo sistema de cilindro, según las reivindicaciones anteriores, caracterizado porque en una de las vigas hay dispuesto un peine de metal que engrana con las púas, ocupando dicho peine toda la extensión entre ambas ruedas del cilindro.

La patente cuyo privilegio de invención se solicita por veinte años para España y sus dominios deberá recaer por "NUEVO SISTEMA DE CILINDRO CON SUS RUEDAS UNIDAS, PARA TRILLAR LA MIES, MEDIANTE TRACCION ANIMAL;" (primer grupo, clase 1), según se describe y reivindica en la presente memoria y se ilustra en los dibujos que a la misma se acompañan.

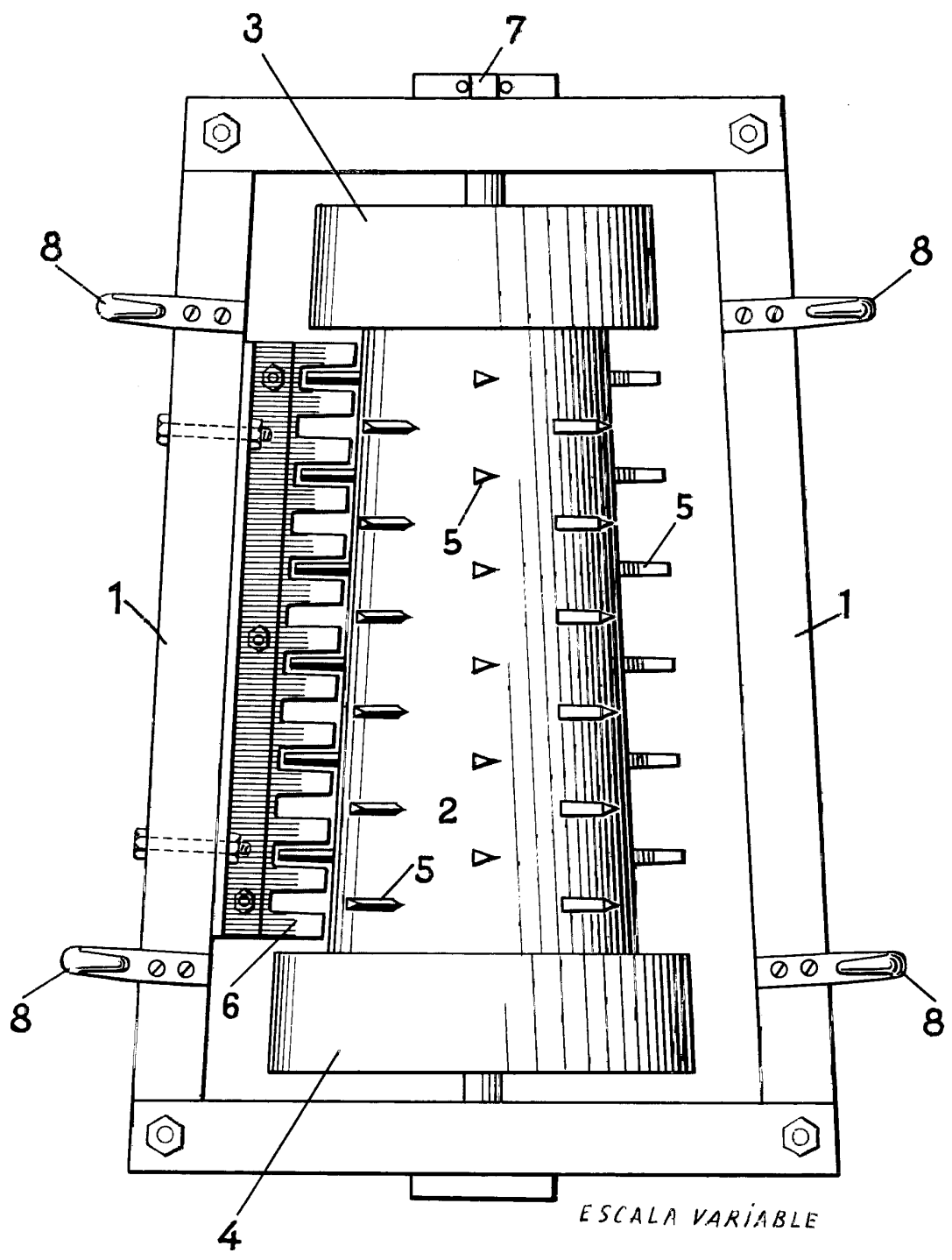
Madrid, 28 de Diciembre de 1932.

pp: Pedro Barrio

Lou Pedro Durrio - 2 hojas - Hoja 1^a



Fig. 1

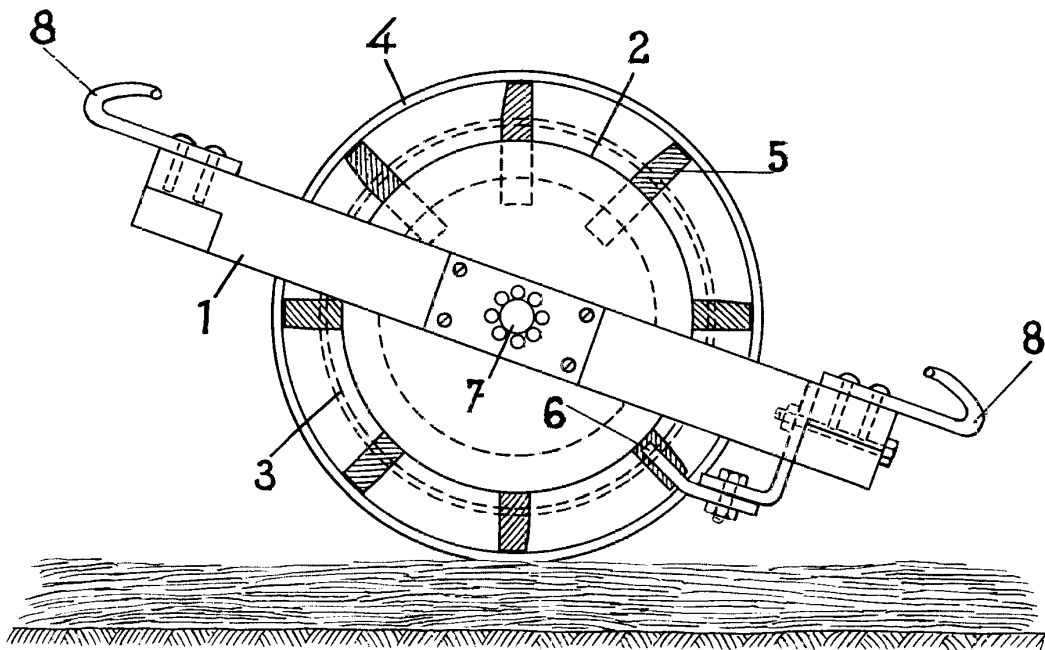


PP: ...

Madrid 28 Diciembre 1932



Fig. 2



ESCALA VARIABLE

PP: *[Signature]*

Madrid, 28 Diciembre 1922