

129126



129126

MODELO DE UTILIDAD

por VEINTE años

en España, a favor de Don Luis Arcauz Ayastuy, de nacionalidad española, residente en Oñate (Guipúzcoa), calle Garagalza, nº 12, cuyo Modelo se refiere a:

"DOBLE MANDO RADIOTECNICO"

MEMORIA DESCRIPTIVA

El Modelo se refiere, conforme indica su enunciado, a un doble mando radiotécnico que esencialmente está constituido por un eje que tiene como doble finalidad la de poder conseguir una aproximación rápida y un ajuste delicado seguidamente.

5.-

Una característica del Modelo, se debe a que, actuando directamente sobre el eje -5-, se produce el giro rápido de la pieza -14- que se encuentra en el interior del aparato radiotécnico. Con este giro, se produce una aproximación en "bruto" al fin que se desea.

10.-

Otra característica del Modelo, se debe a que, mediante el giro del eje -12-, se consigue la aproximación de afino y se actúa del modo siguiente:



129126

El eje -12- lleva el mando correspondiente y gira apoyándose en la zona -12/a-, terminando en una espiga -10- que descansa entre las bolas -8-.

5.- Ante el giro del eje -12-, por fricción, se hace desplazar a las bolas -8- y éstas, encontrándose en los orificios -3- de la pieza -4-, arrastran suavemente a dicha pieza -4-, que es la que anteriormente se ha movido directamente desde -5-.

10.- Reducción por fricción.- La relación entre el diámetro de las bolas y el diámetro de la espiga -10- determina una reducción del ángulo de giro y con ello una suavidad en la aproximación que es el fin propuesto por el mando a que se refiere el Modelo.

15.- Una idea más completa del objeto que constituye este Modelo, la proporciona la descripción siguiente, al hacer referencia a los dibujos que a esta Memoria se acompañan, en los que, de manera un tanto esquemática y exclusivamente por vía de ejemplo, se representan los conjuntos y detalles más característicos de la idea del invento, al hacer referencia a un posible caso de realización práctica.

20.- En los dibujos:

La figura 1ª muestra la forma de montaje.

La figura 2ª es una vista del conjunto, una vez --  
montado.

25.- Comentando estos dibujos, se hace la aclaración de que, con el nº -1- se indica el chasis donde se encuentra colocado el dispositivo, siendo -2- la pieza que se halla unida convenientemente con la pieza interior -14- a la que hay que dar el movimiento. Por otro lado, esta pieza -2- forma cuerpo con la -5-.

30.- El nº -3- indica los alojamientos que lleva la pie

129 126<sup>-3-</sup> 13 AD



za -5- en los cuales se alojan las bolas que han de transmitir el movimiento de ajuste final.

El nº -4- señala el alojamiento interior de la pieza -5-, en el que se coloca el eje -12/a-.

5.- El nº -5- indica el mando de movimiento rápido de selección aproximada, siendo -6- el soporte sujeto al chasis sobre cuyo soporte se hace el montaje, interiormente, en -7- es donde también se apoyan las bolas -8- en el correcto funcionamiento del dispositivo.

10.- Dichas bolas -8- se apoyan sobre la espiga -10- y ante el giro del eje -12- hacen el arrastre por fricción. Una bola interior -9- sirve de soporte axial del eje -12-, que por su espiga en la parte -11- apoya directamente sobre esta bola determinando un suave giro. Dicha espiga posee -  
15.- una garganta de asiento de las bolas.

Conforme queda indicado, con el eje -12- se efectúa el movimiento de selección preciso.

Un muelle interior -13- presiona sobre la bola -8- para determinar un buen ajuste.

20.- Finalmente, con el nº -12/a- se indica la parte del eje -12- que queda apoyada en el interior -4- de la pieza -5-.

25.- Descrita convenientemente la naturaleza de este Modelo, como asimismo la forma de poderlo llevar a la práctica, para convertirlo en una realidad industrializable, se hace constar que en el mismo serán susceptibles de introducirse - todas aquellas modificaciones de detalle que las circunstancias y la práctica pudieran aconsejar, siempre y cuando que con las variantes que se introduzcan, no se cambie, altere o  
30.- modifique la esencialidad del objeto descrito.



129 126

NOTA:

Se declara como de propiedad y novedad para todo el territorio español el contenido de las siguientes

REIVINDICACIONES:

- 1ª.- "Doble mando radiotécnico", que comprende:
- 5.- una pieza principal, formada por un núcleo, con sendas comunicaciones axiales por ambos extremos, cuya pieza enlaza, por su extremo posterior, con el dispositivo al que se ha de proporcionar movimiento, cuyo núcleo al ser directamente impulsado, en sentido de giro, proporciona una selección inicial aproximada.
- 10.-
- 2ª.- "Doble mando radiotécnico", de acuerdo con la reivindicación 1ª, caracterizado por contar con un soporte de acoplamiento ensartado por el núcleo o pieza principal de la nota precedente, cuyo soporte posee un paso central circundado por un cuello que estabiliza y retiene el citado núcleo sobre el chasis del aparato.
- 15.-
- 3ª.- "Doble mando radiotécnico", que comprende: una pieza principal de mando directo, enlazada por su extremo interior con el aparato a gobernar y un soporte ensartado por dicha pieza principal, según notas 1ª y 2ª, caracterizado además porque la pieza principal de mando, por la comunicación de su extremo anterior, recibe axialmente un eje de selección precisa que cuenta por su extremo interior con una espiga de menor diámetro y extremo redondeado que toma apoyo sobre una bola, presionada por un resorte de expansión, estando dicha bola y resorte alojados en el fondo del alojamiento axial de la pieza principal de mando.
- 20.-
- 25.-
- 4ª.- "Doble mando radiotécnico", caracterizado por que la espiga del eje de selección precisa a que se refiere la reivindicación 3ª presenta periféricamente una suave depre-
- 30.-



129 126

13 A

5.- sión formando garganta que sirve de asiento para, por lo menos, dos bolas contenidas en sendos alojamientos opuestos - producidos en la pieza principal de mando, siendo retenidas dichas bolas desde el exterior por el cuello del soporte, de forma tal que al actuar el eje de fina selección, la tija de éste, por fricción sobre dichas bolas arrastre la pieza o núcleo principal de mando.

5ª.- "DOBLE MANDO RADIOTECNICO".

Todo ello, conforme se describe y reivindica en la presente Memoria, que consta de CINCO hojas escritas a máquina por una sola de sus caras y dibujos que la ilustran.

Madrid, 13 de Abril de 1.967

E. GONZALEZ VACAS  
P.P.

129126

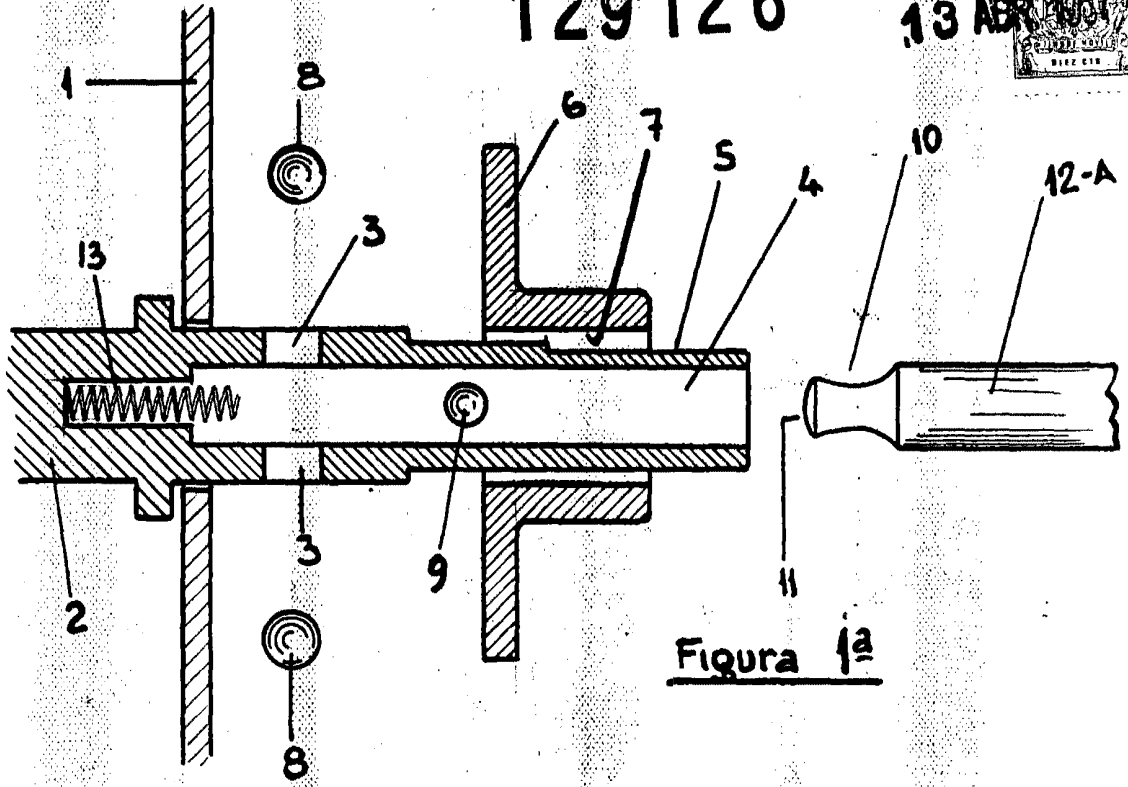
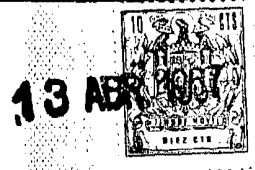
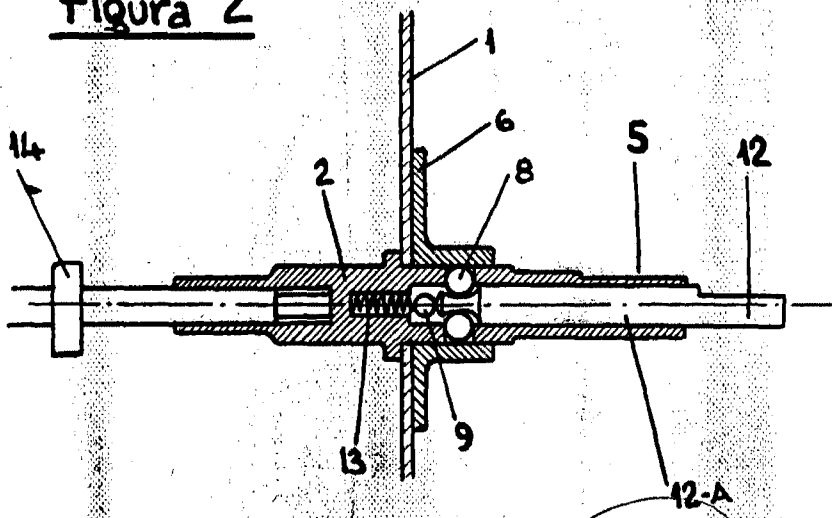


Figura 1a

Figura 2a



MADRID 13 ABRIL 1967  
B. GONZALEZ VARGAS  
P.F.P.

Escala variable