



1967

129125

129125

MODELO DE UTILIDAD

a favor de:

DON JEAN CLAUDE GAUBIL, de nacionalidad francesa, residente en, Blasco de Garay, nº 38 - Madrid, por:

"APARATO PARA DETERMINAR LA EXISTENCIA DE ALCOHOL".

Memoria descriptiva

5 El Modelo de Utilidad al que corresponde esta memoria descriptiva concierne, como se indica en su enunciado, a un aparato para determinar la existencia de alcohol, y más concretamente para determinar la existencia de alcohol en el organismo, con posibilidades de obtener su grado aproximado, todo ello en cualquier momento, y de manera sumamente sencilla.

10 El citado aparato viene a sustituir ventajosamente todos los métodos o procedimientos existentes en la actualidad para la consecución del mismo fin, simplificando sensiblemente los medios y consiguiendo identificar la existencia o ausencia de alcohol en el organismo de una manera rápida, segura y eficiente.

Por tal objeto se solicita el correspondiente privilegio de Modelo de Utilidad que asegure al peticionario el derecho a su explotación in-

129125



dustrial en exclusiva, de conformidad con el que se reconoce en el art. 171 del vigente Estatuto Ley de Propiedad Industrial.

15 La descripción se ilustra con una hoja de planos, en la que se ha representado un ejemplo de ejecución preferido, el cual deberá ser considerado en su más amplio aspecto y nunca en limitativo, toda vez que será posible introducir en el mismo aquellas modificaciones de detalle que no alteren sustancialmente su propia esencialidad característica.

20 En el plano:

Figura 1ª, es una vista en perspectiva del aparato.

Figura 2ª, muestra el mismo aparato en sección longitudinal.

25 De conformidad con lo representado, el aparato que es objeto de esta solicitud de inscripción, comprende un tubo -1-, de material transparente y longitud adecuada, con las bocas de ambos extremos abiertas, siendo susceptibles de ser obturadas por los correspondientes tapones -2-, que ajustando a presión, determinan el cierre hermético del conjunto.

30 En el interior del tubo -1-, se establecen tres compartimentos o cámaras independientes, una de ellas -3-, que ocupa la zona central del tubo, y las otras dos -4-, una a cada lado de la anterior, en los espacios que delimitan las paredes laterales de la cámara intermedia -3-, y los respectivos tapones obturadores -2-.

35 La cámara central o intermedia -3-, se separa de las laterales -4-, mediante la interposición de sendas rejillas -5-, que la independizan adecuadamente, estando destinada a contener en su interior un reactivo, que al ser soplado cambia de color, denotando la existencia de alcohol, o mantiene su color primitivo, en ausencia de él.

40 Es posible asimismo establecer con bastante aproximación el grado de alcohol existente en el organismo, puesto que según sea su proporción, el reactivo adquiere tonalidades diferentes.

Las cámaras laterales -4-, contienen un gel absorbente de la humedad.

La superficie exterior del tubo, presenta en su zona central una marca -6-, conseguida por cualquier medio adecuado, indicativa de la dirección en que ha de ser soplado el reactivo.

45 Descrito suficientemente el objeto que constituye este Modelo de Utilidad, sólo resta añadir que en su realización podrán introducirse todas aquellas variaciones de detalle que no alteren o modifiquen sus-



129125

50 tancialmente su esencialidad, y que consecuentemente podrán recaer sobre cambio de forma, materia, proporciones, dimensiones, etc., todas las cuales deberán quedar igualmente comprendidas en la protección que se recaba.

NOTA

En resumen: el presente Modelo de Utilidad habrá de recaer esencialmente sobre las siguientes:

REIVINDICACIONES

55

- 60 1). Aparato para determinar la existencia de alcohol, caracterizado por comprender un tubo de material transparente y longitud adecuada, interiormente hueco, con sus boas abiertas, susceptibles de ser obturadas cada una con su correspondiente tapón, ajustable a presión, estableciéndose en el interior de dicho tubo la constitución de tres compartimentos o cámaras independientes, una que ocupa la parte central del tubo y las dos restantes, una a cada lado de la anterior, en el espacio comprendido entre las paredes laterales de la cámara intermedia y los respectivos tapones obturadores.
- 65 2). Aparato, de conformidad con la reivindicación 1), caracterizado porque la cámara central o intermedia se independiza de las laterales por interposición de sendas rejillas de separación alojadas en el interior del tubo.
- 70 3). Aparato, según reivindicaciones 1) y 2), caracterizado porque la cámara central contiene un reactivo, cuya variación de color al ser soplado en la dirección indicada en el tubo, denota la existencia de alcohol, determinándose la cantidad del mismo por el distinto tono de color adoptado.
- 75 4). Aparato, según reivindicaciones 1) a 3), caracterizado porque las cámaras laterales contienen en su interior un gel absorbente de la humedad.
- 5). "APARATO PARA DETERMINAR LA EXISTENCIA DE ALCOHOL".

- 4 -

129125



1967

Esta Memoria consta de cuatro hojas foliadas y mecanografiadas por un solo lado de sus caras.

Madrid, 3 de Mayo de 1.967

bes

129 125



1967

Fig. 1ª

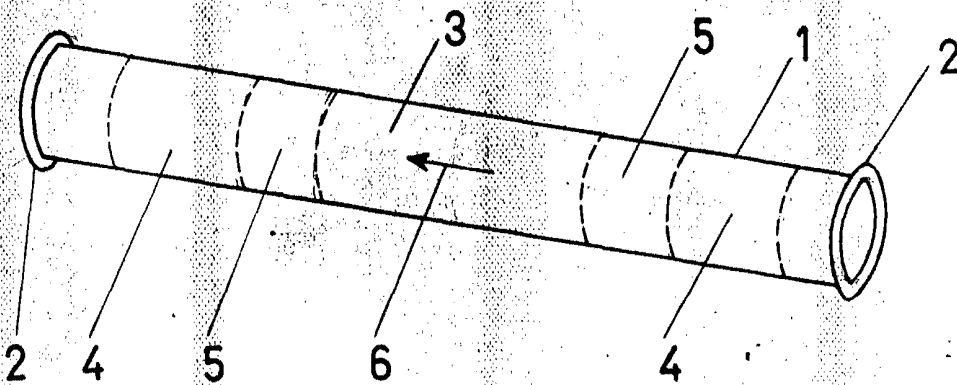
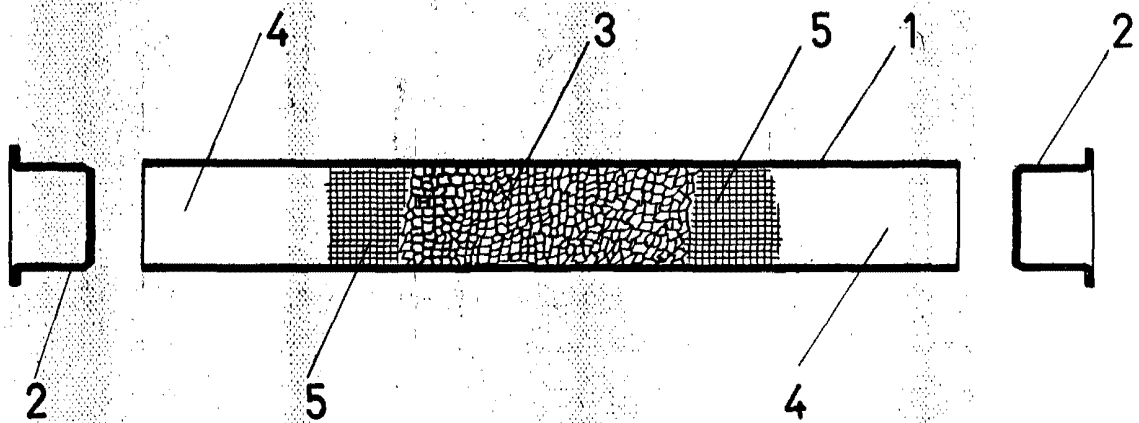


Fig. 2ª



Madrid, 13 Abril 1967

bas