



12 ABR. 1918

129092

MEMORIA DESCRIPTIVA

que se acompaña a una solicitud de modelo de utilidad por veinte años, para España y sus Posesiones, por

SOPORTE EXHIBIDOR GIRATORIO

Solicitante : D. Esteban CUNCHILLOS ILARRY  
Nacionalidad: Española  
Residencia : ZARAGOZA  
Domicilio : Las Rosas 8 (Barrio Casablanca).

---

129092



12 ABR.

MEMORIA DESCRIPTIVA

5 El presente modelo de utilidad recae sobre un soporte exhibidor giratorio, de uso preferiblemente doméstico, y que ofrece la ventaja, que es de tener en cuenta, de que los objetos colocados en el mismo ocupan muchísimo menos espacio del que ocuparían sueltos, y girando el soporte sobre su base, se puede localizar el objeto deseado; este soporte sirve para cualquier clase de objetos, pero más especialmente para objetos alimenticios enlatados, frascos o envases de productos, perfumes, etc., etc.

10 Para mejor comprensión de esta memoria se acompaña una hoja de dibujos que muestra un ejemplo de realización no limitativo, del objeto de la invención en el que caben cuantas variantes constructivas sean posibles sin que se altere su esencia; en tales planos:

15 La fig. 1 muestra una vista en planta y alzado lateral, con corte parcial, de una de las dos plataformas del dispositivo, que son iguales entre sí, pero en este caso se destina a plataforma superior.

20 La fig. 2 muestra el reverso, en planta, de la plataforma inferior, dotada del aro de giro.

La fig. 3 es un detalle del acople del mismo.

La fig. 4 es uno de los varios espárragos de unión entre ambas plataformas, a distancia prefijada.

25 De conformidad con la invención referida al dibujo adjunto, el dispositivo consta de dos plataformas, preferiblemente de material plástico duro, de forma discoidal, de las cuales una es la superior (1) y la otra es la de apoyo (3).

30 Ambas plataformas discoidales tienen análoga construcción, presentando en su superficie unos taladros pasan-

129092

12 ABR.



tes para ser fijados unidos entre sí a una distancia ade-  
 xuada a través de unos espárragos (6) con una cabeza en uno  
 de sus extremos y una tuerca en el opuesto (6-7) recubier-  
 tos por un tubo de material plástico duro rígido (5), con  
 35 lo que las dos plataformas queden montadas, y la inferior  
 (3) queda apoyada sobre cualquier plano adecuado (por ejem-  
 plo una mesa, una repisa, etc., etc.).

Ambas plataformas poseén unas orejetas acodadas (2)  
 disuestas en su cara inferior; la plataforma que haya de  
 40 servir de base, lleva un aro plano (4) ancajado entre es-  
 tas orejetas, con movimiento deslizante, siendo, de hecho,  
 dicho plano inferior del plato o plataforma inferior (3)  
 la que se apoya en el aro (4) y éste en el plano de susten-  
 tación general; de esta manera, la plataforma (3) inferior  
 45 puede rotar fácilmente sobre dicho aro; a este fin, el aro  
 lleva una pestaña que es la que queda encajada en las ore-  
 jetas acodadas (2) y el conjunto gira sobre el mismo, pues-  
 to que la plataforma inferior no se apoya directamente más  
 que sobre el aro; adicionalmente es factible proveer unas  
 50 bolas para facilitar la suavidad del movimiento giratorio  
 citado.

Finalmente, tras lo descrito sólo resta señalar que  
 en el presente modelo de utilidad caben cuantas variantes  
 de ejecución sean posibles sin que se altere su esencia,  
 55 pudiéndose fabricar en toda clase de materiales, tamños  
 y formas apropiadas, sin limitación.

- - - - -

NOTA - Descrito suficientemente lo que antecede sólo resta  
 señalar que lo declarado propio, nuevo y útil del solici-  
 60 tante es lo contenido en las siguientes:

129092

REIVINDICACIONES



12 ABR.

65

1 - Soporte exhibidor giratorio, caracterizado por estar constituido por dos discos, uno superior y otro inferior, unidos y mantenidos a distancia adecuada a través de unos espárragos con cabeza, tuerca y recubiertos de una funda tubular rígida.

70

2 - Soporte, según reivindicación 1ª caracterizado porque cada uno de estos platos posee en su cara inferior unas pestañas acodadas; y el plato base lleva en su cara inferior un aro plano dotado de una arista periférica que encaja en dichas pestañas, dispuestas en círculo, de manera que el apoyo se efectúe en el plano de sustentación a través de dicho aro.

75

3 - Soporte, según reivindicaciones 1 y 2 caracterizado porque el plato o disco base gira sobre dicho aro, y para facilitar este giro se provén pequeñas esferillas de rodamiento; girando conjuntamente con el plato o disco base las columnas encajadas en él, y por tanto, el plato o disco superior roldarizado así del mismo, permitiendo la exhibición de diversidad de productos apoyados en los dos discos mencionados.

80

4 - Soporte, según reivindicaciones de 1 a 3 caracterizado por el hecho de que estos discos son utilizables, individualmente, como bandejas.

85

5 - SOPORTE EXHIBIDOR GIRATORIO.

- - - -

129092



Todo según se describe en esta memoria que consta de cinco hojas foliadas y escritas por una cara, con un total de noventa líneas y hoja de dibujos que se acompaña adjunto.

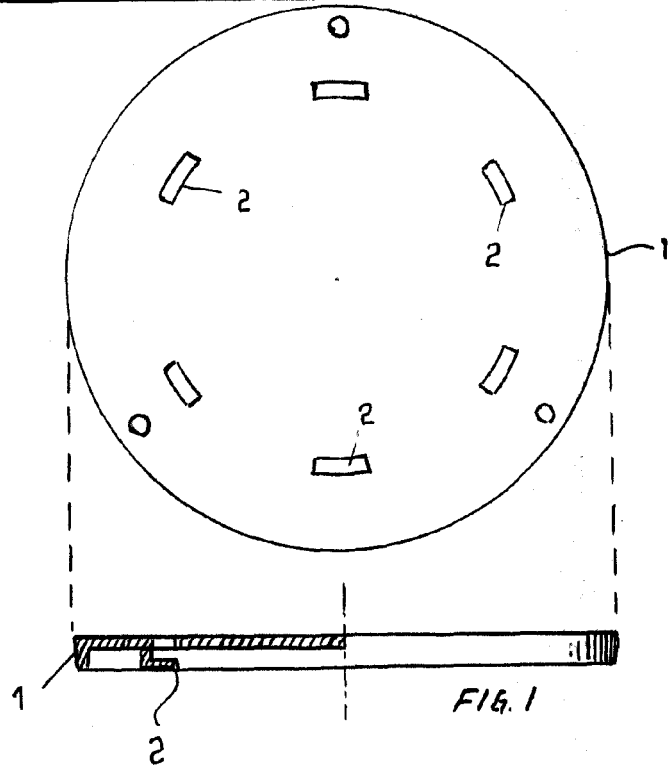
90

Madrid 12 abril, 1967

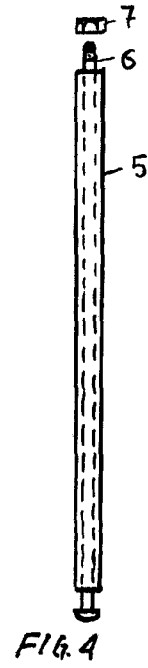
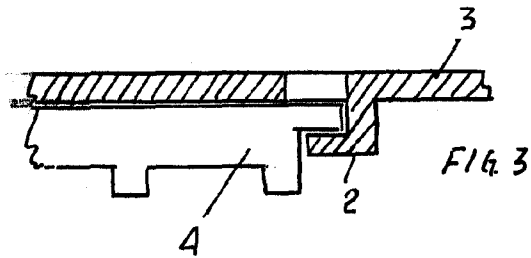
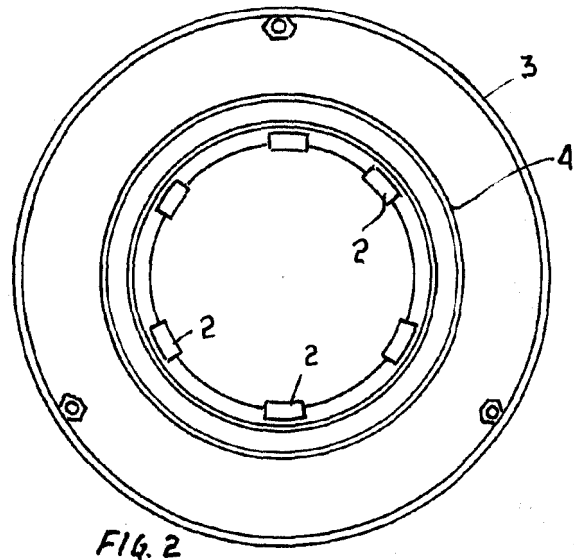
p.a.



12 ABR



129092



ESCALA VARIABLE

MADRID, ABRIL 1964