



12 ABR.

129090

MEMORIA DESCRIPTIVA

que se acompaña a una solicitud de modelo de utilidad por veinte años, para España y sus Posesiones, por un dispositivo de disparo para tanque de juguete.

DISPOSITIVO DE DISPARO PARA TANQUE DE JUGUETE.

Solicitante: D. Esteban CUNCHILLOS ILARRY

Nacionalidad: Española

Residencia : ZARAGOZA

Domicilio : Las Rosas 8. (Barrio Casablanca)

129090

MEMORIA DESCRIPTIVA



El presente modelo de utilidad recae sobre un dispositivo de disparo para tanque de juguete, que lleva unido, además, un sonido de golpeteo imitador del tiro de una ametralladora.

5

El mecanismo según la invención permite que el tanque, por medio de su cañón, dispare unos proyectiles esféricos preferentemente. Estos proyectiles son cargados en el cañón fácilmente por su boca de fuego, si bien, desmontando la carena de la torreta, que se efectúa fácilmente, son cargables por la recámara del cañón; es decir, que la carga puede efectuarse por ambos sitios; un percutor, golpea contra el proyectil en la recámara y lo lanza por la boca de fuego actuado por un telemando. Y asimismo, al avanzar el tanque, un dispositivo de fleje le hace sonar como si disparase su ametralladora. El tanque va teledirigido y accionado eléctricamente.

10

15

Para mejor comprensión de esta memoria se acompaña una hoja de dibujos que muestra un ejemplo de realización no limitativo del objeto de la invención en el que caben cuantas variantes ejecutivas sean posibles sin que se altere su esencia. En dichos dibujos:

20

La fig. 1 muestra una vista en alzado lateral del dispositivo de disparo en su posición inerte.

25

La fig. 2 muestra el mismo dispositivo en posición de ir a actuar como percutor.

La fig. 3 muestra un dispositivo de giro del tanque sobre sí mismo.

La fig. 4 muestra el dispositivo de giro del tanque que imita el sonido del tiro de su ametralladora.

30

De conformidad con la invención referida a los dibujos

129090

-3-



35 jos adjuntos, tenemos un tanque teledirigido por un sistema de batería eléctrica (no representado) cuyo mecanismo motriz se aloja en una caja interior del mismo (1) de cuya cadena cinemática hay una rueda dentada que mediante un piñón solidario de su eje, engrana con otra rueda dentada (5) la cual lleva solidarizada de su eje una leva o exéntrica (6) para accionamiento de un órgano percutor (2-3-4) que efectúa el disparo del proyectil.

40 Este órgano percutor está constituido por una palanca articulada por su extremo inferior (P) (con 2 se señala el cuerpo de la palanca) que tiene una superficie o borde de percusión (3) en su extremo superior delantero, y tras ella lleva un apéndice formando un brazo curvo, cuya curvatura interior es elipsoide.

45 Este percutor queda enfrenteado con la recámara de un cañón (7) de que va dotada la torreta del tanque, la cual recámara tiene una ranura (8) en su cara inferior, para permitir el paso del percutor cuando dispara.

50 Cuando la rueda dentada (5) es puesta en movimiento mediante el mando a distancia (no representado) la leva roza con la cara interior del apéndice curvo (4) del percutor, y en su movimiento lo arrastra hacia atrás venciendo la resistencia de un resorte (no representado); cuando la leva se zafa del brazo o apéndice curvo (4) por llegar al terminal del mismo, todo el sistema de palanca vuelce con
55 violencia a su lugar de origen, y entonces, a través de la recámara, golpea al proyectil (9) que se ha alojado previamente en la misma, efectuando el disparo de éste, pero de manera inofensiva.

60 Para imitar el ruido del fuego de una ametralladora situada en la torreta del tanque, se provee una rueda de estrella (10) solidarizada del eje (E) de las ruedas motrices (R) del tanque, y los brazos de esta estrella, al rotar

129090

-4-

12 Abr



65 solidaria de su eje, golpean contra un fleje (11) dota
de una guía (12) y un soporte (13) en la propia carena de
la caja de mecanismos del tanque; de esta manera al topar
los brazos de la estrella contra el fleje, producen un rui-
do continuo que, aumentado por la propia caja del tanque,
que sirve de resonador, imita el disparo de la ametralla-
70 dora.

Finalmente, para los giros del tanque se prevé un
dispositivo de plato y vástago giratorio, constituido por
un vástago (17) quiado dentro de un tubo (15) que en su
75 parte superior lleva un piñón cónico (16) solidario, y que
es capaz de deslizarse dentro del tubo que el envuelve y
sirve de guía hacia arriba y hacia abajo, telescópicamen-
te, gobernado por el mando a distancia del tanque. La par-
te inferior o extremo inferior de este vástago lleva un dis-
co con unos pequeños tetones, apto para apoyarse en el sue-
80 lo cuando el dispositivo desciende; al descender, dicho
plato queda ligeramente más bajo que las cadenas del tanque
con lo cual éste se eleva ligeramente sobre el suelo; otro
piñón cónico (14) engrana entonces con el piñón cónico del
vástago, antes citado, y entonces éste, con su plato so-
85 lidario, sobresaliente lo suficiente de la panza (PA) del
tanque, y apoyado en el terreno, hace que el mismo gire
sobre sí mismo, dándole la dirección deseada.

Finalmente, tras lo descrito sólo resta señalar que
90 en la presente invención caben cuantas variantes construc-
tivas sean posibles sin que se altere la esencia de la mis-
ma, pudiéndose fabricar su objeto en toda clase de tamaños,
materiales y formas apropiadas, sin limitación.

129090

-5-



95

NOTA - Descrito suficientemente lo que antecede sólo resta señalar que lo que se declara propio, nuevo y útil del solicitante es lo contenido en las siguientes:

REIVINDICACIONES

100

1 - Dispositivo de disparo para tanque de juguete caracterizado porque dentro de un tanque teledirigido y que tiene por fuente motriz una batería de pilas, se aloja una caja interior, en el mismo, en la que se ubica su mecanismo motriz, en cuya cadena cinemática hay una rueda dentada que mediante un piñón solidario de su eje engrana con otra rueda dentada que lleva solidarizada en su eje una leva excéntrica para accionamiento de un órgano percutor que efectúa el disparo del proyectil.

105

110

2 - Dispositivo, según reivindicación 1ª caracterizado porque el órgano percutor se halla constituido por una palanca articulada por su extremo inferior, y que tiene un cuerpo terminado en un extremo superior móvil, basculante, que en su extremo delantero posee una cabeza percutora.

115

3 - Dispositivo, según reivindicaciones 1 y 2 caracterizado porque tras la cabeza percutora, el percutor lleva, hacia atrás, un brazo curvo, cuya arista curva interior es elipsoide.

120

4 - Dispositivo, según reivindicaciones de 1 a 3 caracterizado porque este percutor queda enfrentado con la recámara del cañón de la torreta del tanque; cuya recámara posee una ranura en su cara inferior para permitir el paso parcial del percutor cuando se efectúa el disparo.

5 - Dispositivo, según reivindicaciones de 1 a 4 caracterizado porque este percutor se accionado por la leva



125 de la rueda dentada antes citada, cuando el mecanismo
disparo es accionado por el botón de mando a distancia co-
rrespondiente; de tal manera que la leva lo impulsa hacia
atrás venciendo la resistencia de un resorte, y cuando
130 tras haber recorrido el brazo o apéndice curvo de dicho
percutor, la leva se zafa del mismo, éste vuelve violentamente
a su posición inicial golpeando el culote de un
proyectil previamente introducido en la recámara del ca-
ñón, bien por la boca del mismo o bien por la propia recá-
mara levantando la torreta, saliendo disparado entonces el
proyectil con relativa violencia, pero de manera inócua.

135 6 - Dispositivo, según reivindicaciones de 1 a 5 ca-
racterizado porque para imitar el ruido del disparo de la
ametralladora del tanque se provee una rueda en forma de
estrella, solidarizada del eje de las ruedas motrices del
tanque, y dispuesta de manera que sus brazos golpéen con-
tra un fleje acoplado a la caja de mecanismos del tanque,
140 cuyo golpeo repetido imita el disparo de la ametralladora,
y cuyo ruido se ve aumentado por la propia caja del tanque
que sirve de caja de resonancia.

145 7 - Dispositivo, según reivindicaciones de 1 a 6 ca-
racterizado por el hecho de que, adicionalmente, el tanque
va dotado de un mecanismo de giro sobre sí mismo, goberna-
do por el mando a distancia, consistente dicho mecanismo
en un tubo dentro del que, telescópicamente, con movimiento
de ascenso y descenso, va una barra que en su parte supe-
rior lleva un piñón cónico solidario, y en su extremo in-
ferior lleva un plato también solidario, que cuando el dis-
positivo está en posición no operativa se halla a mayor al-
tura del suelo que las cadenas del tanque; pero al ser ac-
cionado por el mando a distancia, desciende hasta un nivel
inferior al de las cadenas del tanque y se apoya en el sue-
150 lo a través de unos tetoncillos; y en ese momento, el pi-

155

129090

-7-



ción antes citado, engrana con otro piñón de la cadena cinemática del tanque, también cónico, produciéndose el giro del tanque, el cual se efectúa sobre sí mismo.

8 - DESPOSITIVO DE DISPARO PARA TANQUE DE JUGUETE.

160

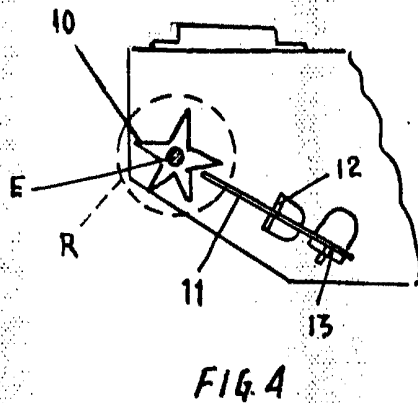
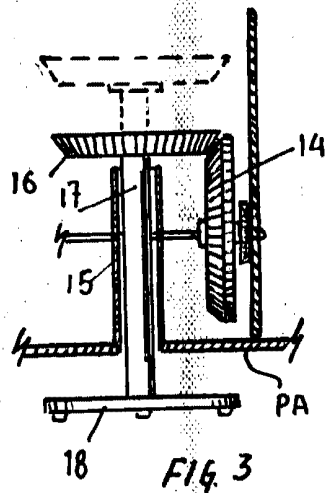
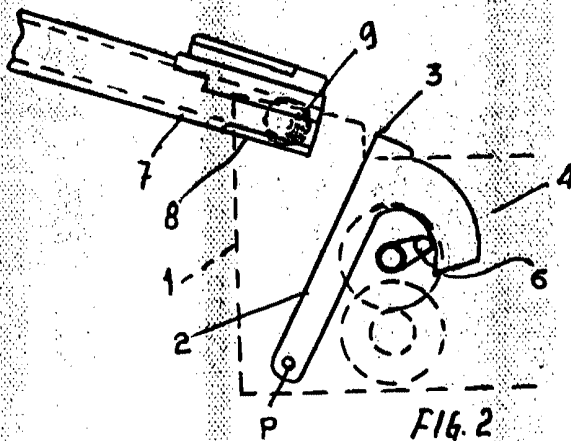
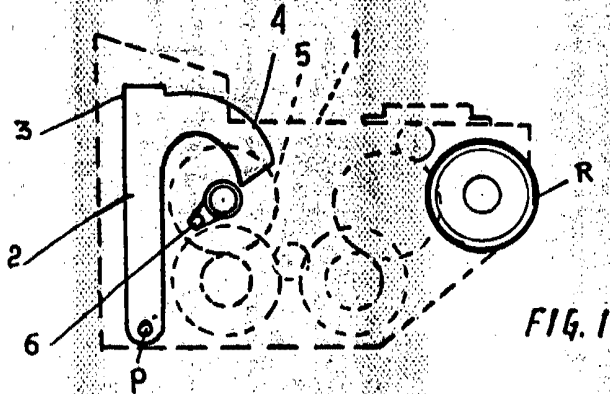
Todo según se describe en esta memoria que consta de siete hojas foliadas y escritas por una cara con ciento sesenta y tres líneas y plano anexo.

Madrid 12 abril 1967

p.a.



129090



[Handwritten signature]