

129072 12



129072

MEMORIA DESCRIPTIVA.-

MODELO DE UTILIDAD.

PAIS : ESPAÑA.

DURACION : 20 AÑOS.

OBJETO : "SILLA PLEGABLE PARA NIÑOS".

-----

A nombre de : DON MANUEL MONTOYA VIRGALA.

Residente en : VITORIA, Jesús Guridi, 8-52-A.

Nacionalidad : ESPAÑOLA.



129072

Actualmente, existen numerosos modelos de sillas para niños, acoplables a respaldos de asientos de vehículos, así como otros tipos de las mismas en las que se prevé su acoplamiento a respaldos de sillas normales, o de especiales

- 5.-  
armazones para constituir cochecitos de niños pero, hasta la fecha no existe una silla, que en un sólo conjunto, permita la doble aplicación y que al mismo tiempo logre un plegado total que reduzca el volumen de la misma a un mínimo tal que permita su transporte y almacenamiento en espacios tan reducidos que en la práctica pueden considerarse como totalmente nulos.
- 10.-

Estas características citadas, de las que adolecen los modelos existentes, son las que viene a proporcionar el nuevo tipo de silla plegable para niños a la que se refiere la presente memoria, la cual, en esencia, está constituida por un

- 15.-  
marco base, sobre el cual se articula un bastidor plegable que es susceptible de tomar una posición con su plano perpendicular al de dicho marco, suspendiéndose de este bastidor, el tejido o material flexible que se emplee para formar el
- 20.-  
asiento en sí, mientras que se prevé la articulación a los extremos superiores del marco, un doble juego de ganchos, de dimensiones respectivamente estudiadas para ser acoplados a respaldos de sillas normales o de asientos de automóvil, con el fin de obtener la doble aplicación, siendo la articulación de
- 25.-  
todos estos elementos tal, que por simples rotaciones sobre



los ejes que las articulan pueden quedar en el mismo plano del marco soporte.

30.- Por el aludido objeto, se solicita el correspondiente privilegio de Modelo de Utilidad conforme y al amparo del vigente Estatuto sobre Propiedad Industrial, a fin de garantizar a favor del recurrente el derecho a la explotación exclusiva del mismo en toda España.

35.- A continuación, se hará una detallada descripción de la silla plegable que se cita, con referencia al plano que se acompaña, en el que se representa a simple título de ejemplo no limitativo, una forma preferente de realización, susceptible de todas aquellas variaciones de detalle que no supongan una alteración fundamental de las características esenciales de la misma.

40.- En dicho plano se ilustra:

En la figura 1 : Vista en perspectiva de la silla desplegada en posición de empleo.

En la figura 2 : Vista de la misma en posición de plegado.

45.- Según el ejemplo de ejecución representado, la silla plegable, está constituida por un marco base 2 de forma sensiblemente rectangular, con sus vértices redondeados y cuyo lado superior queda eliminado en su zona central, dejando sólo la iniciación del mismo en cada uno de sus extremos.

50.- Este marco 2, en puntos de sus largueros laterales próximos a los vértices del lado inexistente, está dotado de unos taladros para paso de unos remaches o ejes de articulación 10 en los que se acoplan los extremos de un bastider 1 igualmente rectangular y desprovisto de un lado completo,

55.- susceptible de girar en los extremos de sus lados libres so-



bre dichos remaches o ejes de articulación, para tomar posiciones de empleo, dejando su plano perpendicular al del marco base 2, o bien de plegado abatiendo su plano sobre el citado.

- 60.- Con el fin de mantener a este bastidor en posición de utilización, es decir, con su plano perpendicular al del marco base, se ha previsto articular en los laterales del bastidor unos tirantes 3 que en sus extremos están dotados de sendos pivotes 11 que pueden introducirse en orificios practicados en el marco 2 para fijarlos como escuadras que limitan la colocación del bastidor 1.

- 65.- En los extremos de las iniciaciones del lado inexistente del marco base 2, se han dispuesto taladros para paso de remaches o ejes de articulación en los que simultáneamente se engarzan unos ganchos 4 de dimensiones adecuadas para su enganche en respaldos de sillas normales, o en armazones de vehículos de niños, y unos ganchos 5 de mayores dimensiones para su engarce en respaldos de sillones, o de asientos de automóviles, indistintamente.

- 70.- Del bastidor 1, se prevé la suspensión de una bolsa 8 mediante envuelta resistente 6 unida a la misma por una cremallera o sistema de cierre adecuado 7, en cuya bolsa se incluye en su fondo una zona 9 de mayor rigidez, impermeabilidad y resistencia, y en su cara anterior ventanas u orificios para paso de las piernas del niño en la posición de sentado.

- 75.- Este conjunto, como fácilmente se desprende de la descripción efectuada, es sencillo, de manejo elemental, de plegado completo al poder dejar todos sus elementos en el mismo plano del marco base 2, y de armado simple toda vez que sólo es preciso el elevar el bastidor 1 y colocar los tirantes 3

- 80.-
- 85.-

129072

12



1967

para que el armazón de la silla quede organizado, y volver los ganchos 4 o 5 que hayan de emplearse, para colocarlos en posición de uso, procediendo a enganchar la bolsa 8 que forma el asiento del niño, cuya colocación no ofrece obstáculo alguno.

90.-

La forma, materiales y dimensiones, podrán ser variables y en general, cuanto sea accesorio y secundario, siempre que no altere, cambie o modifique la esencialidad del objeto que se describe.

95.-

Los términos en que queda redactada esta memoria, son ciertos y fiel reflejo del objeto descrito, debiéndose tomar con carácter amplio y nunca en forma limitativa.

REIVINDICACIONES.-

\*\*\*\*\*

100.- 1ª.- Silla plegable para niños, caracterizada por estar constituida por un marco base de forma rectangular, desprovisto del lado correspondiente en la base superior, dejando sólo las iniciaciones extremas del mismo, a fin de permitir el acoplamiento por articulación de un par de ganchos en cada extremo, susceptibles de dejar el plano que determinan, en posición perpendicular al del marco o bien en el mismo plano, permitiendo que puedan actuar como elementos de enganche del conjunto, o dejarlos sin empleo y sin ocupación práctica de espacio.

105.-

110.- 2ª.- Silla plegable para niños, según reivindicación 1ª, caracterizada porque los ganchos que se articulan por pares a los extremos superiores del marco base, están previstos en cada par, con distintas dimensiones para empleo respectivo conforme a las dimensiones del lugar de enganche, en función de que éste sea el respaldo de silla corriente o armazón de vehículo de niño o bien respaldo de sillón o asiento de auto-

129072

12



115.- móviles.

3ª.- Silla plegable para niños, según anteriores reivindicaciones, caracterizada por preverse en el tercio medio superior de los largueros del marco base, sendos puntos de articulación, para acoplamiento de los extremos de un bastidor susceptible de tomar la posición en que su plano queda perpendicular al de dicho marco, o la superposición de planos en las posiciones de uso y plegado, respectivamente, suspendiéndose de este bastidor la bolsa, capazo o elemento utilizado como asiento para el niño.

120.-

4ª.- Silla plegable para niños, según anteriores reivindicaciones, caracterizada por el hecho de que a fin de inmovilizar al bastidor abatible en la posición de empleo, en la que ha de quedar con su plano perpendicular al del marco base, se han previsto unos tirantes articulados a los laterales del bastidor, y dotados de pivotes en sus extremos contrarios, capaces de introducirse en orificios practicados en los laterales del marco base a fin de formar escuadras de sujeción inalterables.

130.-

5ª.- "SILLA PLEGABLE PARA NIÑOS".

Madrid, 12 ABR. 1967



12 400 067

FIG. 1

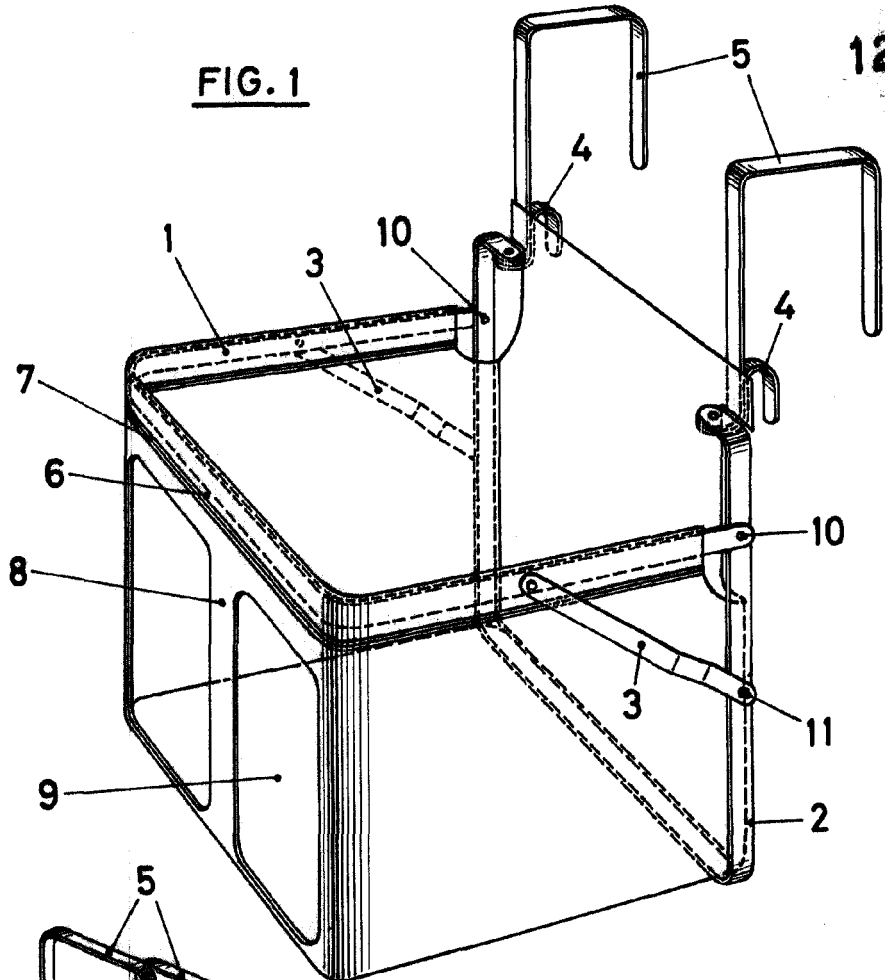
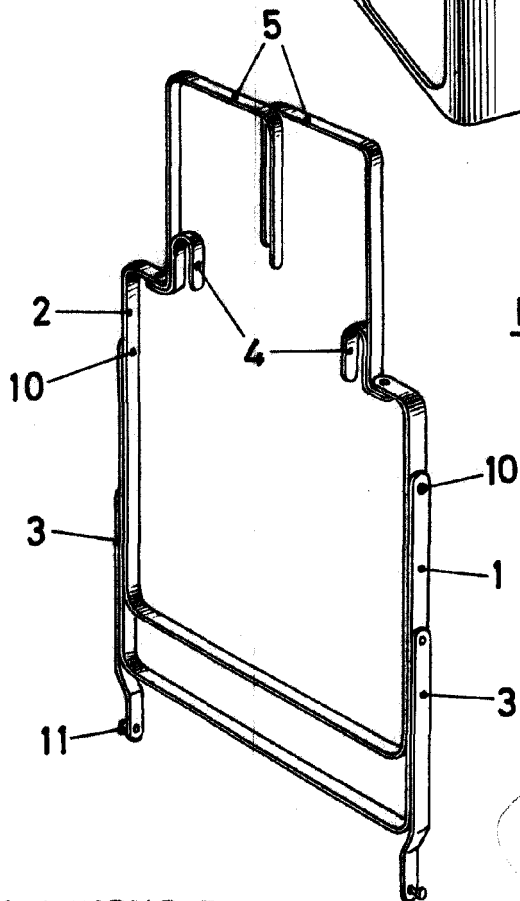


FIG. 2



MADRID, 12 ABR. 1967  
P.A.

ESCALA VARIABLE

