



## MEMORIA DESCRIPTIVA

Correspondiente a una patente de invención, que por veinte años para España y sus Colonias, se solicita a favor de la Sociedad Anónima UNION CERRAJERA de Mondragón (Guipuzcoa), por "SISTEMA DE CERRADURAS DE PESTILLO DE LARGO AVANCE EN COMBINACION CON EL MECANISMO DEL PICAPORTE".

--o-o-o-o--

La Sociedad Anónima Unión Cerrajera, dedicada desde hace muchos años a la fabricación de toda clase de artículos de ferretería y similares ha ideado un nuevo sistema de cerradura cuyo sistema ha de representar una gran utilidad práctica é industrial.

La cerradura se compone de un pestillo (1) de largo avance, este pestillo lleva una ranura (2) en la cual entra y resbala la espiga (3) de la nueca (4). La nueca (4) lleva otra espiga (5) la cual en la rotación de la nueca para el funcionamiento del pestillo viene a ponerse en contacto con la escuadra (6) y continuando la nueca su rotación hace un esfuerzo que obliga a girar la pieza (7) alrededor del eje (8) para que el brazo de palanca (9) choque con la escua-



15. dra (10) del pestillo-picaporte (11) y le obliga a moverse en movimiento longitudinal para abrir la puerta. Para el sostén de los mecanismos de rotación y disposición general de la pieza se encuentra intermedia la pieza (12) y encima que sirve de tapa la pieza (13) que lleva el cañón cerradura (14).
- 20.

Una pieza (15) se levanta por la espiga (3) y permite limitar el recorrido.

- FUNCIONAMIENTO.- Se introduce la llave correspondiente en el cañón (14), las espigas (15) se introducen en los agujeros (16), se hace la rotación y la espiga (3) se inserta en el canal (2) a la vez que levanta la pieza (15). Una vez la rotación y efectuada como para abrir la puerta, la espiga (5) pega la escuadra (6) y por rotación en (8) de la pieza (7), la palanca (9) tropieza con la escuadra (10) y se abre el picaporte.
- 25.
- 30.

-o-o-o-o-o-o-

N O T A

El objeto de la presente patente de invención ha de recaer sobre las siguientes reivindicaciones:

35. 1ª.- "SISTEMA DE CERRADURAS DE PESTILLO DE LARGO AVANCE EN COMBINACION CON EL MECANISMO DEL PICAPORTE" caracterizado por llevar el pestillo (1), provisto de la ranura (2) en la cual entra y resbala la espiga (3) de la nueca (4).
40. 2ª.- "SISTEMA DE CERRADURAS DE PESTILLO<sup>de</sup> LARGO



AVANCE EN COMBINACION CON EL MECANISMO DEL PICAPORTE" caracterizado por la reivindicación 1ª y por que la nueca (4) lleva otra espiga (5) la cual en la rotación de la nueca para el funcionamiento del pestillo viene a ponerse en contacto con la escuadra (6) y continuando la nueca su rotación hace un esfuerzo que obliga a girar la pieza (7) alrededor del eje (8) para que el brazo (de palanca (9) choque con la escuadra (10) del pestillo-picaporte (11) y le obliga a moverse en sentido longitudinal para abrir la puerta.

45.

50.

3ª.- "SISTEMA DE CERRADURAS DE PESTILLO DE LARGO AVANCE EN COMBINACION CON EL MECANISMO DEL PICAPORTE" caracterizado por las reivindicaciones 1ª y 2ª y por que para el sostén de los mecanismos de rotación y disposición general de las piezas se encuentra intermedia la pieza (12) y encima que sirve de tapa la pieza (13) que lleva el cañón de cerradura (14).

55.

4ª.- "SISTEMA DE CERRADURAS DE PESTILLO DE LARGO AVANCE EN COMBINACION CON EL MECANISMO DEL PICAPORTE" caracterizado por las reivindicaciones 1ª, 2ª y 3ª, y por que la pieza (15) se levanta por la espiga (3) y permite limitar el recorrido.

60.

5ª.- "SISTEMA DE CERRADURAS DE PESTILLO LARGO DE AVANCE EN COMBINACION CON EL MECANISMO DEL PICAPORTE" caracterizado por las reivindicaciones 1ª, 2ª, 3ª y 4ª, y por la configuración y acoplamiento de las piezas que quedan reseñadas en la presente memoria y planos que se acompañan, en la forma también indicada en ésta memoria y planos adjuntos, que constituye en conjunto el nuevo

65.



sistema de cerraduras, que se reivindica por medio de la presente patente.

6ª.- "SISTEMA DE CERRADURAS DE PESTILLO DELLARGO AVANCE EN COMBINACION CON EL MECANISMO DEL PICAPORTE".

La presente memoria descriptiva, consta de 4 hojas escritas a máquina por una sola cara y dibujos que se acompañan.

Madrid, 21 de Diciembre de 1932.

P.A.

*Juan del Valle*

Union Benetton. S.p.A.

F. Scialò Variabile

129071

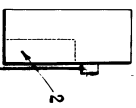
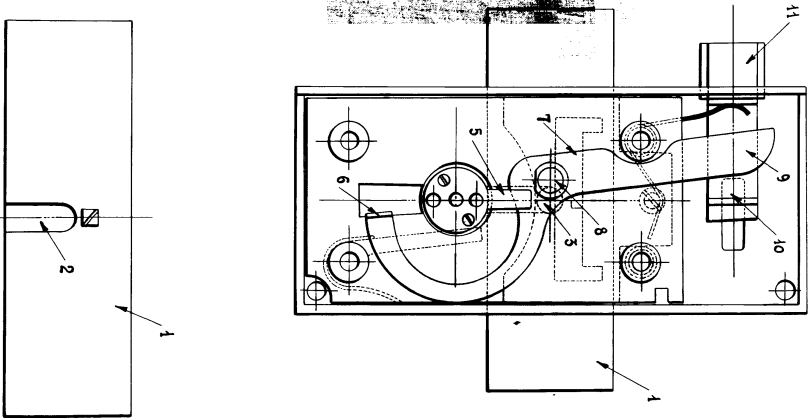
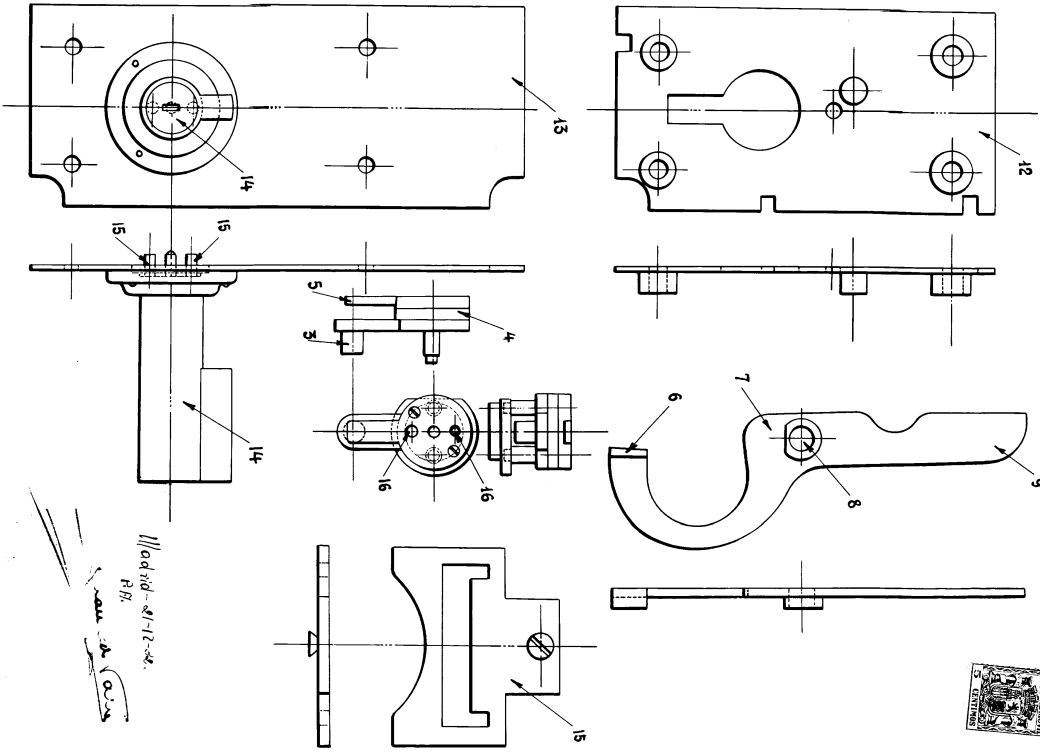


Foto ottica.

129071



//ad. 108-41-12-44.  
 P.B.  
 Scialò Variabile