

129070



MEMORIA DESCRIPTIVA

que se acompaña a la solicitud de

UN MODELO DE UTILIDAD

a favor de Don Antonio RAMIS Tortella, de nacionalidad española, residente en INCA (Baleares), c/ Perla núm. 6,

por

"BOLSO UTILITARIO PARA SEÑORAS"

=====

5 La presente descripción se refiere, como su enunciado indica, a un bolso utilitario del tipo de bolsa, especialmente concebido para uso femenino, por las materias de fabricación, pieles de alta calidad o ante, materias que si bien son flexibles, carecen prácticamente de elasticidad que permiten la introducción de objetos diversos de gran volumen y lo cual, por el contrario, se logra plenamente en el modelo que se preconiza mediante una especial disposición de cortes alternados en la materia de fabricación que permiten una expansión adecuada para la recepción de objetos variados, ya que mediante una expansión lateral, el material laminar inicial se convierte en una especie de malla, recu-

10

129070



15 perando posteriormente la primitiva forma de bolso de paredes aparentemente continuas, adecuado para el empleo como bolso normal.

20 El bolso objeto de la presente solicitud, dispone en la parte interior de un bolsillo de materias de superficie continua para el transporte de objetos de pequeño tamaño que pudieran escapar por las aberturas que se determinan en el momento de expansión lateral, complementándose el conjunto con una embocadura y asas acordes con el material de formación.

25 Para la mejor comprensión de cuanto antecede, se acompaña una hoja de dibujos en los que se representa esquemáticamente el modelo que a continuación y con referencia a los mismos, se describe detalladamente.

En dichos dibujos:

La figura 1ª, es una representación del bolso con su cuerpo dotado de los cortes adecuados.

30 La figura 2ª, es una vista del mismo bolso dilatado transversalmente con los que los laterales adquieren una apariencia de malla.

35 La figura 3ª, finalmente es una sección transversal del mismo bolso, apreciándose la disposición del bolsillo interno.

40 Según queda representado en los dibujos, el bolso utilitario dispone de una embocadura (1) de la que superiormente emergen las asas (2) y que mantiene a los laterales (3) que forman el cuerpo de la bolsa, cuyos laterales forman parte de una misma banda plegada precisamente en la línea transversal o de fondo, formando la bolsa propiamente dicha la costura lateral (4) que se prolonga desde la parte inferior hasta las inmediaciones de la embocadura, reforzándose

129070



1957

este punto, que ha de soportar las mayores tensiones en el
45 momento de apertura, mediante unos lazos fiadores (5) que a
la vez constituyen un ligero motivo ornamental y que por
quedar separados de la propia embocadura, permiten la am-
pliación del área de penetración de los cuerpos a transpor-
tar. La totalidad del cuerpo de formación de la bolsa, pre-
50 senta una pluralidad de pequeños cortes alineados y distri-
buídos de manera que las líneas paralelas que forman, pre-
sentan los cortes en alturas complementarias, a modo de que
el tramo sin cortar entre dos cortes inmediatos de una línea,
coincida precisamente a media longitud de las inmediatas la-
55 terales y que en la apertura por expansión lateral forman
unas pequeñas aberturas (7) de ancho proporcionado al grado
de expansión. En la parte interna, y sportado de una de las
piezas integrantes de la embocadura, existe un pequeño bol-
sillo auxiliar (8) destinado a la recepción de objetos menu-
60 dos que pudieran caer a través de las aberturas (7).

En la realización de la invención, puede emplearse
cualquier material, pero se considera preferente, como queda
antedicho, tanto por razones estéticas debido al uso a que
se destina, como por la naturaleza dúctil y manejable, que
65 a la vez permite por el propio peso la recuperación de la po-
sición de cierre de las aberturas, las pieles nobles o el an-
te, pero no obstante, con la misma utilidad, se pueden fabri-
car en materias artificiales de adecuado estetismo y resis-
tencia.

70 Descrita suficientemente la naturaleza y objeto
del modelo, así como la manera en que el mismo puede ser
llevado a la práctica, se hace constar que en su realiza-
ción podrán ser variables las formas y dimensiones, y en ge-
neral, cualquier otro detalle accesorio o secundario, siem-

4 -
129070



75 pre que ello no altere, cambie o modifique la esencialidad propuesta.

Los términos en que queda redactada esta Memoria, son ciertos y fiel reflejo del objeto descrito, debiéndose tomar con carácter amplio y nunca en forma limitativa.

N O T A :

80 EL MODELO DE UTILIDAD que se solicita, deberá recaer, precisamente, sobre las particularidades características de las siguientes reivindicaciones:

85 1ª.- Bolso utilitario para señoras, del tipo en que el cuerpo de bolsa propiamente dicho se constituye en una lámina de material noble, tal que pieles finas, ante o similares, que queda plegada a media longitud formando la línea de fondo, con cosidos laterales hasta las inmediaciones de las extremidades que se reciben en sendas semiembocaduras dotadas de las correspondientes asas, c a r a c t e -
90 r i z a d o porque la totalidad de la superficie de la materia que forma el dicho cuerpo de bolsa presenta una pluralidad de pequeños cortes dispuestos según líneas paralelas entre sí, a poca distancia y realizados estos cortes de manera que el intervalo entre dos consecutivos de la misma línea coinciden con la extensión de los cortes de las líneas
95 inmediatas laterales, semejando, en la expansión transversal una trama de malla.

100 2ª.- Bolso utilitario para señoras, según la reivindicación anterior, caracterizado porque en el interior de la bolsa existe un pequeño bolsillo de materia continua, en

129070



disposición de suspensión de una de las semiembocaduras.

105 3ª.- Bolso utilitario para señoras, según anteriores reivindicaciones, caracterizado porque en los remates de las costuras de unión realizadas en los laterales, y separados relativamente de la embocadura, se previenen unos anillados de cinta de materia adecuada que se rematan en pequeños lazos, constituyendo un fiador de cierre a la vez que un motivo decorativo del conjunto.

4ª.- "BOLSO UTILITARIO PARA SEÑORAS".

Todo según queda expuesto en la presente Memoria, que consta de cinco hojas foliadas y mecanografiadas por una sola cara, y una hoja de dibujos que con ella se acompaña.

MADRID, 12 ABR. 1967

P. A.

Modesto Polo

P. P.

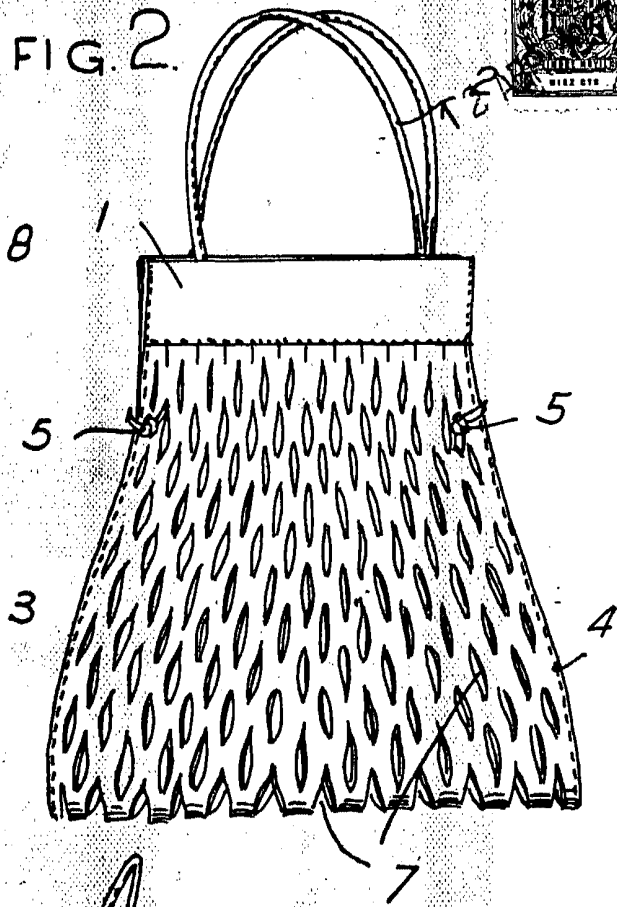
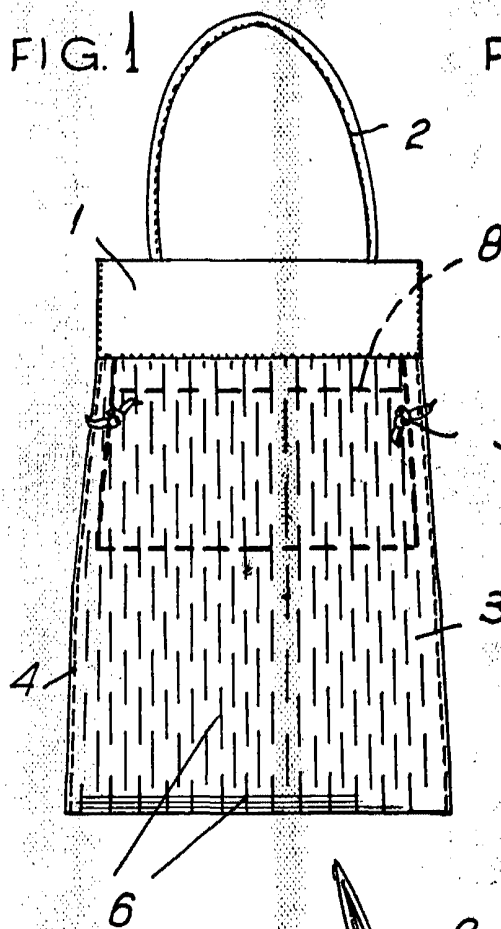
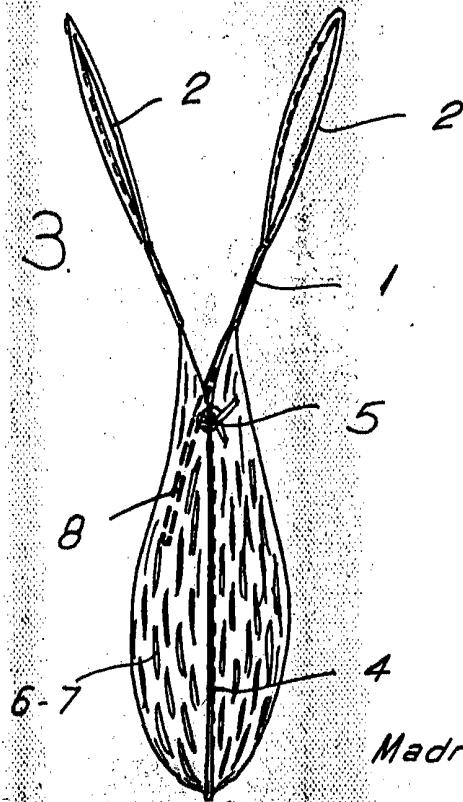


FIG. 3



ESCALA VARIABLE.

Madrid, 12 ABR. 1967

Modesto Polo
P.P.