

129062



MODELO DE UTILIDAD

cuyo registro se solicita, por veinte años en España, a favor de " CONTINENTAL MERCANTIL, S. A. ", de nacionalidad española, y domiciliada en MADRID, Avda. de José Antonio, nº 29, por :

" DISPOSITIVO PARA EL PLEGADO, BAJO EL TABLERO, DE LAS PATAS DE MESAS DE JUEGO U OTRAS "

=====

MEMORIA DESCRIPTIVA.

=====

El presente MODELO DE UTILIDAD, cuyo registro se solicita, tiene por objeto garantizar la fabricación y explotación exclusiva, en todo el Territorio Nacional, de un " DISPOSITIVO PARA EL PLEGADO, BAJO EL TABLERO, DE LAS PATAS DE MESAS DE JUEGO U OTRAS ", tal y como se describe a continuación y queda representado en la hoja de dibujos, que se acompaña.

5

El referido dispositivo para el plegado, bajo el tablero, de las patas de mesas de juego u otras, objeto del presente MODELO DE UTILIDAD, ofrece características propias tales, en cuanto a su originalidad, fácil funcionamiento, seguridad y utilidad práctica se refiere, que lo hacen de extraordinaria y aplicada utilización para los fines a que aquél se encuentra destinado.

10

129062

= 2 =.



15 De todos es conocida la imperiosa necesidad, en los tiempos  
actuales, relativa al máximo aprovechamiento del espacio, tanto  
en los locales de esparcimiento ó diversión ( tales como círculos  
ó clubs, bares, restaurantes ó similares ), como en el propio  
hogar, muy particularmente en lo que se refiere a las mesas, toda  
vez que éstas ocupan un considerable sitio ó espacio, ello a  
20 causa de no poder ser reducidas en su tamaño, por plegado u otros  
medios.

A fin de dar una solución al problema, anteriormente ex-  
puesto, la Compañía Mercantil peticionaria que suscribe, tras  
largos largos estudios y ensayos practicados, ha creado un dispo-  
25 sitivo para el plegado, bajo el tablero, de las patas de mesas  
de juego u otras, que constituye una relevante novedad, y de  
cuyo dispositivo desea obtener el oportuno privilegio de MODELO  
DE UTILIDAD, al amparo de la vigente Ley de Propiedad Industrial.

Dicho dispositivo permite, por un lado, plegar las patas  
30 de la mesa, bajo el tablero de la misma, cuando ésta no es utili-  
zada, consiguiéndose así un considerable ahorro de espacio, y  
por otro, cuando se desea utilizar la mesa, se abren las patas  
( por medio de un muelle y un gancho ), quedando éstas fijas,  
automáticamente, sin ninguna posibilidad de ceder; solamente  
35 bastará el oprimir una pequeña palanca para permitir aflojar el  
dispositivo y con ello el que queden plegadas, de nuevo, las pa-  
tas, bajo el tablero de la mesa.

DESCRIPCION :

Los elementos ó partes constitutivas accesorias del dispo-  
40 sitivo para el plegado, bajo el tablero, de las patas de mesas  
de juego u otras, objeto del presente MODELO DE UTILIDAD, son  
los siguientes:

Un angular metálico (1), unión de la pata (11) con el ta-  
blero de la mesa, con posibilidad de que aquélla gire alrededor

129062 120062

= 3 =.



45 de un eje (6), pasando de una posición perpendicular al tablero  
( ó de uso de la mesa ) a otra paralela ( ó de plegado ) y vice-  
versa.

En el extremo superior de la pata va colocado otro angular  
metálico (9) que cubre prácticamente toda la superficie de giro.  
50 Convenientemente situado va un gancho (12) que actúa como elemen-  
to fijador de la pata en su posición vertical. Un muelle (15),  
mantiene el gancho (12) en la referida posición.

Para describir, clara y suficientemente, el dispositivo  
para el plegado, bajo el tablero, de las patas de mesas de juego  
55 u otras, a que hace referencia el presente MODELO DE UTILIDAD, lo  
representamos en las Figuras consignadas en la adjunta hoja de  
dibujos ( de tamaño y forma reglamentarios: 31 x 42 centímetros ),  
en la forma siguiente:

La Figura 1.- Es una perspectiva del dispositivo, en la  
60 que podemos apreciar el angular (1), unido al tablero y que une  
éste con la pata (11), su eje de giro (6), el angular (9) del  
extremo superior de la pata, el gancho (12) y el muelle (15).

La Figura 2.- Es una vista en la dirección del eje de giro  
(6), pudiéndose apreciar la pata (11) en su posición vertical.

65 La Figura 3.- Es una vista en la misma dirección anterior,  
con la pata (11) en posición intermedia entre la de uso y la de  
plegado.

La Figura 4.- Es una representación del dispositivo en una  
70 dirección paralela a la anterior y por el lado contrario al del  
gancho (12).

V A R I O S :

Tanto los materiales, formas y disposiciones de los elemen-  
tos, como del conjunto, de lo que constituye el presente MODELO DE  
UTILIDAD, son susceptibles de variación, siempre que este cambio  
75 no altere la esencialidad del objeto a que nos referimos.



11 APP.

Los términos en que queda redactada esta Memoria, son cierto y fiel reflejo de lo que se pretende registrar como MODELO DE UTILIDAD. Dichos términos habrán de ser tomados en sentido bien amplio, nunca limitativo.

80

=====

NOTA DE REIVINDICACIONES.

=====

El presente MODELO DE UTILIDAD, cuyo registro se solicita, por veinte años en España, a favor de " CONTINENTAL MERCANTIL, S. A. ", de nacionalidad española y domiciliada en MADRID, Avda. de José Antonio, 29, por: " DISPOSITIVO PARA EL PLEGADO, BAJO EL TABLERO, DE LAS PATAS DE MESAS DE JUEGO U OTRAS ", recaerá sobre las particularidades características de las siguientes REIVINDICACIONES :

85

90

1ª.- Dispositivo para el plegado, bajo el tablero, de las patas de mesas de juego u otras, esencialmente caracterizado por encontrarse constituido por un angular metálico que une la pata con el tablero, y que permite el giro alrededor de un eje, paralelo al tablero y perpendicular a la pata.

95

2ª.- Dispositivo para el plegado, bajo el tablero, de las patas de mesas de juego u otras, según la anterior reivindicación, e igualmente caracterizado por llevar un segundo angular metálico, situado en la parte superior de la pata y cubriendo, prácticamente, toda la superficie de contacto pata-tablero, en el giro. Bajo este segundo angular, se encuentra situado un gancho, que actúa como elemento fijador de la pata, en su posición vertical. Un muelle mantiene dicho gancho en la referida posición.

100

3ª.- " DISPOSITIVO PARA EL PLEGADO, BAJO EL TABLERO, DE LAS PATAS DE MESAS DE JUEGO U OTRAS ".

105

Todo conforme a lo descrito en la precedente Memoria, que

129062



= 5 =.

consta de cinco hojas, foliadas y mecanografiadas por una sola cara, representándose a título de ejemplo, no limitativo, en la hoja de dibujos, que se acompaña.

Madrid, 11 de Abril de 1.967.

P. A. EL AGENTE OFICIAL DE LA  
PROPIEDAD INDUSTRIAL

Fdo.: HELIODORO POLO

*Boja inicoa*

129062

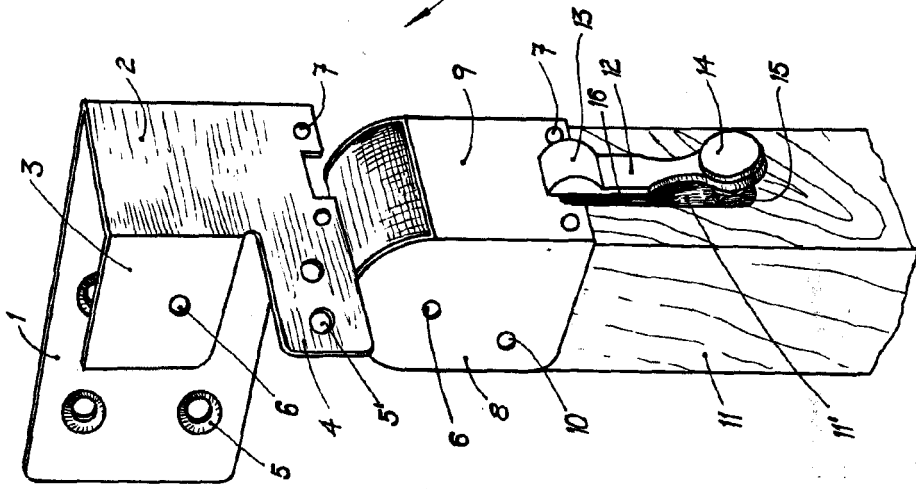
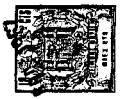


Fig. 1

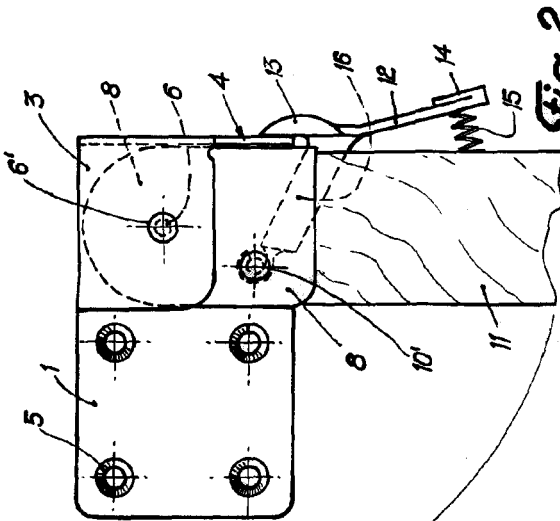


Fig. 2

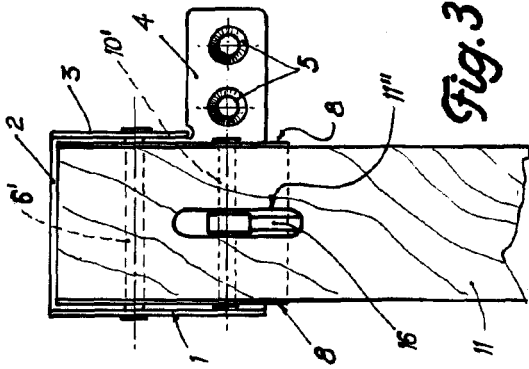


Fig. 3

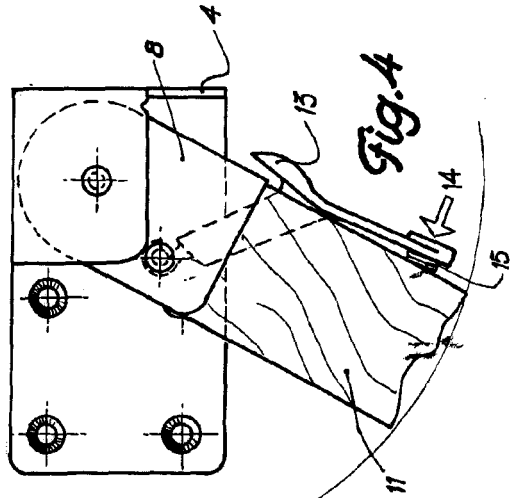


Fig. 4

Madrid, 11 Abril 1.967.  
P. A. EL AGENTE OFICIAL DE LA  
PROPIEDAD INDUSTRIAL

Fabr. HELIODORO POLO

*Escata variable*