



129027

M O D E L O  
D E  
U T I L I D A D

a favor de HENRY-COLOMER, S. A., entidad española, domiciliada en Barcelona, calle Aragón, 499, por "ARMARIO AUXILIAR PARA PELUQUERÍA".

MEMORIA DESCRIPTIVA

La presente invención se refiere a un armario que facilita notablemente el trabajo en salones de peluquería femenina, principalmente por lo que respecta al que se realiza con rizadores cilíndricos y por ser fácilmente trasladables.

5.

En tales sentidos, el armario que se describe se particulariza por el hecho de presentar en la parte superior una pluralidad de compartimientos verticales, preferiblemente dispuestos en dos o más hileras y cuyas paredes longitudinales son transparentes, en cuyos comparti

10.

129027 23 MAR



- mentos son colocables en pilas los rizadores cilíndricos, de cuyos compartimientos los correspondientes a la hilera delantera presentan una abertura inferior para la salida de los rizadores hasta una canal de recogida por una rampa al efecto, en tanto que los compartimientos de las otras
5. filas pueden ser abiertos por su extremo inferior con el mismo fin mediante el desplazamiento vertical hacia arriba de su pared delantera, cuando han sido consumidos los rizadores de las filas situadas delante.
10. En la realización preferida del invento, el mueble, provisto de ruedas de eje orientable, presenta una barandilla circundante de manejo.
- Los dibujos adjuntos muestran, a título de ejemplo no limitativo del alcance de la presente invención, una forma preferida de llevarla a la práctica, en representación esquemática.
15. En dichos dibujos, la figura 1 ilustra el armario en perspectiva delantera; la figura 2 corresponde a una perspectiva posterior del mueble; y la figura 3 se refiere a un detalle en alzado en sección, que permite apreciar la constitución de los compartimientos para los rizadores.
20. Según la representación de los dibujos, el armario -1- del invento presenta en su parte inferior un soporte -2- provisto de dos puentes extremos -3- portadores de ruedas autoorientables -4- para el traslado del mueble, que es facilitado en forma notable por una barandilla circundante -5-.
- 25.

129027

23 MAR. 1964



5. El mueble está debidamente compartimentado en la parte inferior, presentando puertas -6- y cajones -7-, lo que facilita la guarda y servicio de los productos y utensilios empleados en peluquería femenina, así como los utensilios usados, como trallas y rulos.

10. En la zona intermedia delantera se encuentran otros compartimentos que, con los mismos fines, están dispuestos de manera que pueden ser abiertos por su parte superior -8- y -9-, respectivamente. En la parte posterior puede tener compartimientos para desgermizar útiles de peluquería.

15. La parte superior frontal cuenta con una pluralidad de pequeños compartimentos (figs. 1 y 3) dispuestos en dos filas y limitados por las paredes laterales -10-, un borde posterior -11-, una pared intermedia -12- transparente, otra pared -13- también transparente y unos tabiques transversales -13a-. Los referidos compartimentos son aptos para el almacenamiento y servicio de los rizadores, cilíndricos -14- dispuestos en pilas, apoyadas en una rampa inferior -15- para la bajada de dichos utensilios, de los que los colocados en la fila delantera pueden salir por una abertura -16- inferiormente prevista en la pared frontal -13-, y ser recogidos en una canal -17-.

20. La pared intermedia -12- es verticalmente desplazable sobre guías extremas -18- de los tabiques -13a- cuya pared intermedia presenta un uñero -19- mediante el que puede obtenerse dicho desplazamiento, con el fin de levantar dicha pared y descubrir la rampa -15- para la salida de

25.

129027

23 MAR.



5. de los rizados situados en la segunda hilera, cuando han sido consumidos los de la primera. En la zona superior de los compartimentos se encuentra una tapa -20- articulada en puntos -21- para facilitar la colocación de los rizados.

10. En la región trasera de la parte superior del armario se hallan otros compartimentos, dotados de puertas -22-, así como un cajón o departamento, ocupado frontalmente por la placa -23-, con objeto de guardar los utensilios y productos de peluquería convenientes.

15. Como es de ver por cuanto queda expuesto, el presente armario resulta en extremo práctico, puesto que simplifica considerablemente el trabajo en los salones de peluquería femenina, de manera especial en lo referente al efectuado con rizados cilíndricos y por ser tal mueble trasladable con mucha facilidad, gracias a la barandilla -5- que lo rodea.

20. Por lo demás, serán independientes del objeto de la invención los detalles y características accesorias empleadas en su puesta en práctica y, en general, cuanto no altere la esencialidad de las siguientes reivindicaciones.

- . -

N O T A

Se reivindica como objeto de este modelo de

129027

23 MAR



utilidad:

1. Armario auxiliar para peluquería, caracterizado esencialmente por el hecho de estar provisto en la parte superior de una pluralidad de compartimientos verticales de paredes longitudinales transparentes y dispuestos en, al menos, dos hileras y en los que son encajables los rizadores cilíndricos colocados en pila, de cuyos compartimientos los situados en la fila delantera presentan una abertura inferior para la salida de los rizadores por una rampa hasta una canal colectora, en tanto que los compartimientos de las otras filas tienen sus paredes longitudinales montadas desplazables verticalmente sobre guías formadas en las paredes laterales y con ayuda de un uñero para dejar salir los rizadores por la parte inferior cuando han sido cogidos los rizadores de las filas situadas delante.

2. Armario auxiliar para peluquería, según la reivindicación 1, caracterizado por el hecho de estar provisto de una barandilla circundante de manejo en orden a su traslado, en combinación con ruedas de eje orientable.

3. Armario auxiliar para peluquería.

Todo ello según queda escrito y reivindicado en la presente memoria descriptiva que consta de seis

6-  
129027

23 MAR.



hojas foliadas escritas a máquina por una sola cara.

Barcelona, 23 de marzo de 1967

HENRY-COLOMER, S. A.

p.a. I. PONTI

**HENRY-COLOMER, S.A.**

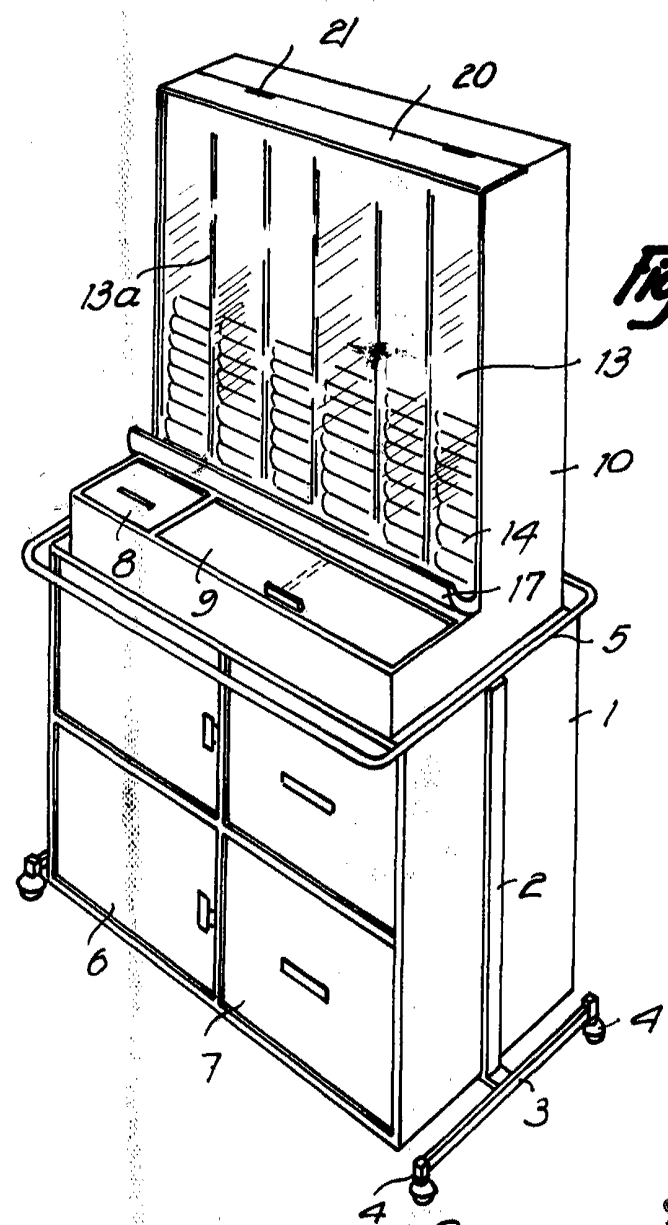
*Das hojas  
hoja n.º 1*

129027

23 MAR



**Fig. 1**

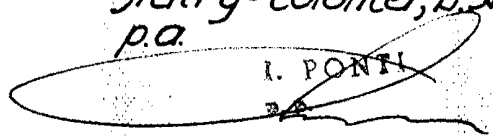


14593

23 MAR 1957

*Barcelona,  
Henry-Colomer, S.A.  
p.a.*

*I. PONTI*



HENRY-COLOMER, S.A.

Das hojas  
hoja n.º 2

129027

23 MAR



Fig. 2

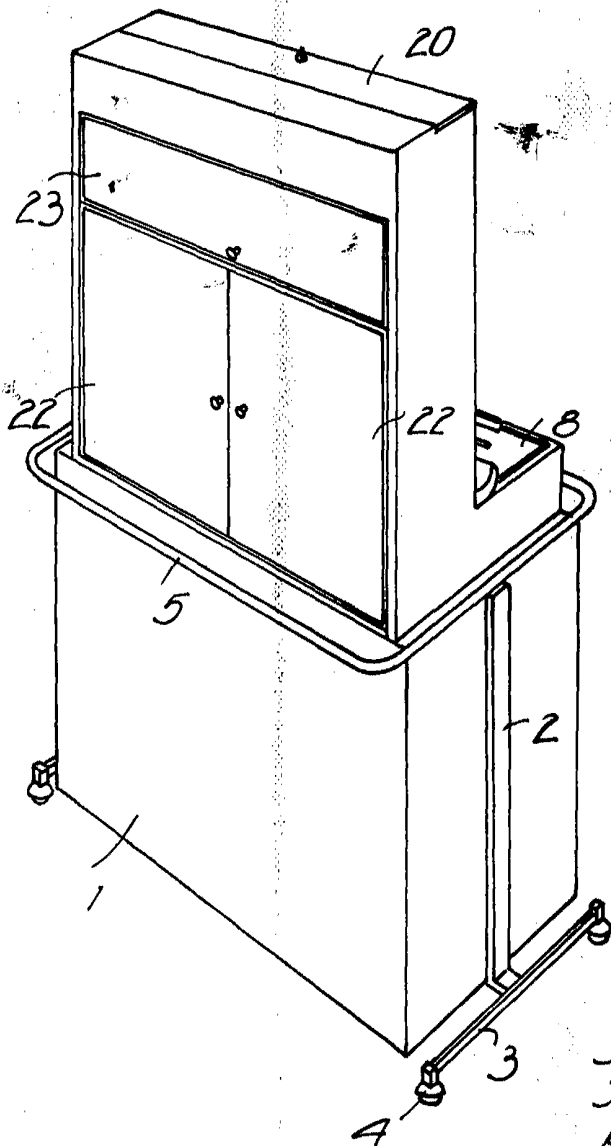
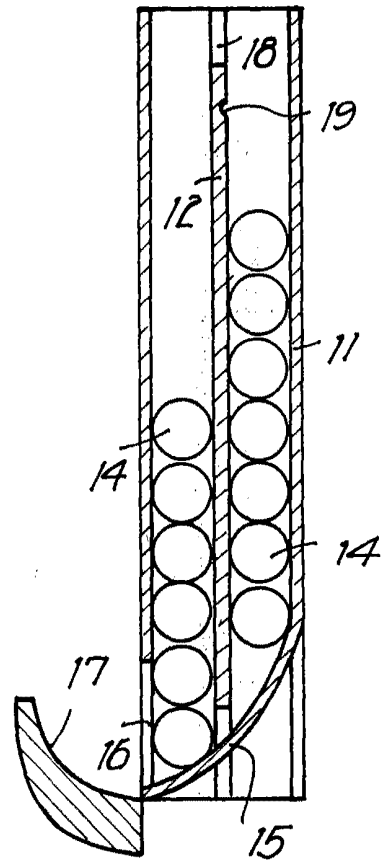


Fig. 3



23 MAR 1967

Barcelona,  
Henry-Colomer, S.A.  
p.a.

I. PONTI

P.

14593