



128999

MODELO DE UTILIDAD

por V E I N T E años
a favor de D. Jose Martinez Lopez
de nacionalidad española
residente en Madrid.- Nicolas Morales, 33
por:
»ARMA DE JUGUETE PERFECCIONADA».-



5.- El Modelo de Utilidad objeto de la presente memoria se refiere como su titulo indica a un sencillo juguete que presenta la boble cualidad de conseguir un disparo de una varilla con una extremidad adhesiva por vacio la cual se lanza a traves de un tirador especial e impulsado por un elemento elastico, disponiendo ademas de un efecto sonoro es decir un pequeño estallido producido por un fulminante de papel o similar de tipo convencional.

10.- Esencialmente consiste la presente invencion en un tirador con su empuñadura y un orificio por el que pasa una flecha con un elemento adhesivo a su extremo y que es impulsado por una goma elastica cuyos extremos se fijan por dos nudos a dos muescas laterales del tirador. Esta flecha dispone de dos pitones en el extremo posterior para la sujecion de la goma de disparo. Entre la cabeza adhesiva y su pieza metalica sobre la que a su vez golpea una pieza cilindrica que recorre el macarrón de que se conforma el vastago del proyectil, habiendose previsto varios orificios para la salida de los gases de la explosión.

15.- Para la mejor comprensión del invento que se preconiza se acompaña una hoja de planos en la que en dos figuras se detalla suficientemente la constitucion y disposicion de sus elementos componentes asi como su funcionamiento.

20.- La figura primera representa una vista lateral en seccion del proyectil mencionado, en la que se detalla preferentemente la extremidad anterior. La figura segunda se refiere a una vista frontal del tirador, elemento que sera empuñado por una mano.

25.- La numeración que acompaña a las figuras tiene el mismo



significado para ambas siendo este el siguiente:

- 1.- Ventosa.
- 2.- Camara.
- 3.- Orificios de aireación.
- 5.- 4.- Tope fijo.
- 5.- Lugar destinado al fulminante.
- 6.- Pieza tubular de guia.
- 7.- Vastago.
- 8.- Percutor.
- 10.- 9.- Pieza desplazable.
- 10.- Pitones de sujección del elemento elastico (11).
- 12.- Empuñadura del tirador.
- 13.- Concavidad para el pulgar.
- 14.- Orificio de salida de (7).
- 15.- 15.- Punto de mira.
- 16.- Enganches del elastico (11).

El proyectil (7) atraviesa por el orificio (14) del tirador (12) metiendo el elastico (11) entre los dos pitones (10) y tensando como en el disparo de un arco, se dispara, quedando adherido al blanco por medio de la ventosa (1) al propio tiempo que el fulminante se ha dispuesto en el espacio (5) es aplastado por la pieza libre (8) a la que golpea la desplazable (9) con violencia por la inercia de la marcha consiguiendo la explosión por percusión del fulminante de mercurio o producto similar que conforme al fulminante por los orificios (3) tienen salida libre los gases de esta explosión.

Serán independientes del objeto de la presente invención, los materiales, forma, colores y dimensiones, tanto absolutas como relativas y en general todo cuanto no altere



128999

cambie o modifique la esencia de la invención.

Descrita suficientemente la naturaleza y objeto de este Modelo de Utilidad, se hace constar que las características esenciales sobre las que han de recaer la concesión del mismo están comprendidas en las siguientes:

5.-

REIVINDICACIONES

1ª.- Arma de juguete perfeccionada caracterizada por comprender un proyectil consistente en una varilla hueca o macarrón de material moldeable en cuyo extremo anterior lleva una ventosa para adherirse al blanco, disponiendo esta pieza unida a una posterior hueca que comporta en su interior y en la parte delantera una placa o cabeza metálica sobre la que se apoya un fulminante de tipo convencional al que ataca una segunda pieza análoga pero desplazable interiormente al macarrón y por la inercia de la marcha todo lo cual produce la explosión del fulminante permitiendo la salida de los gases los orificios que se han previsto en los laterales de la mencionada pieza hueca o cámara.

10.-

15.-

2ª.- Arma de juguete perfeccionada caracterizada por comprender, según reivindicación anterior, un elemento de disparo consistente en una empuñadura con una concavidad para el pulgar y que en la parte superior dispone de una placa con un punto de mira y un orificio bajo el que pasa el proyectil para su disparo el cual se produce al meter entre dos pitones de que dispone su parte posterior una goma elástica de extremos fijos en los laterales del tirador, tensando y soltando a continuación.

20.-

25.-

3ª.- ARMA DE JUGUETE PERFECCIONADA.-

- 5 - 128999



Todo ello tal y como se reivindica en la presente memoria que consta de CINCO hojas escritas a maquina por una sola de sus caras y dibujos que la ilustran.

Madrid, 8 de Abril de 1.967

128999

FIG 1ª

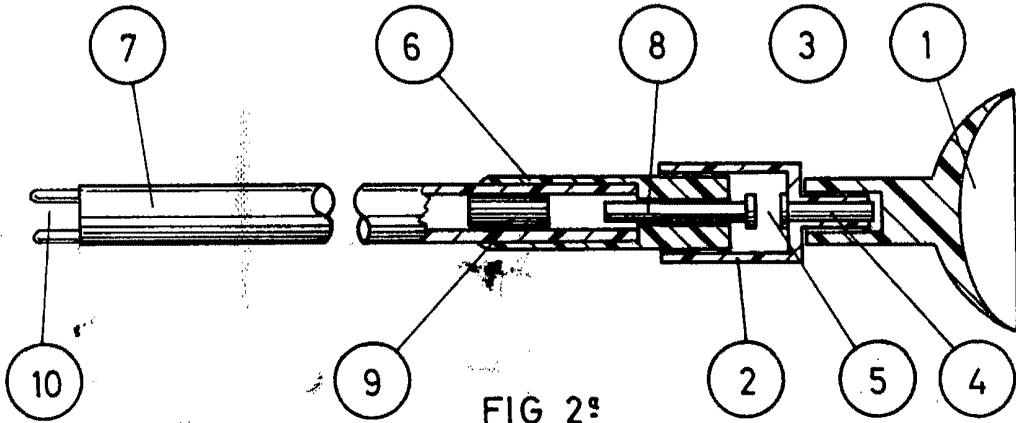
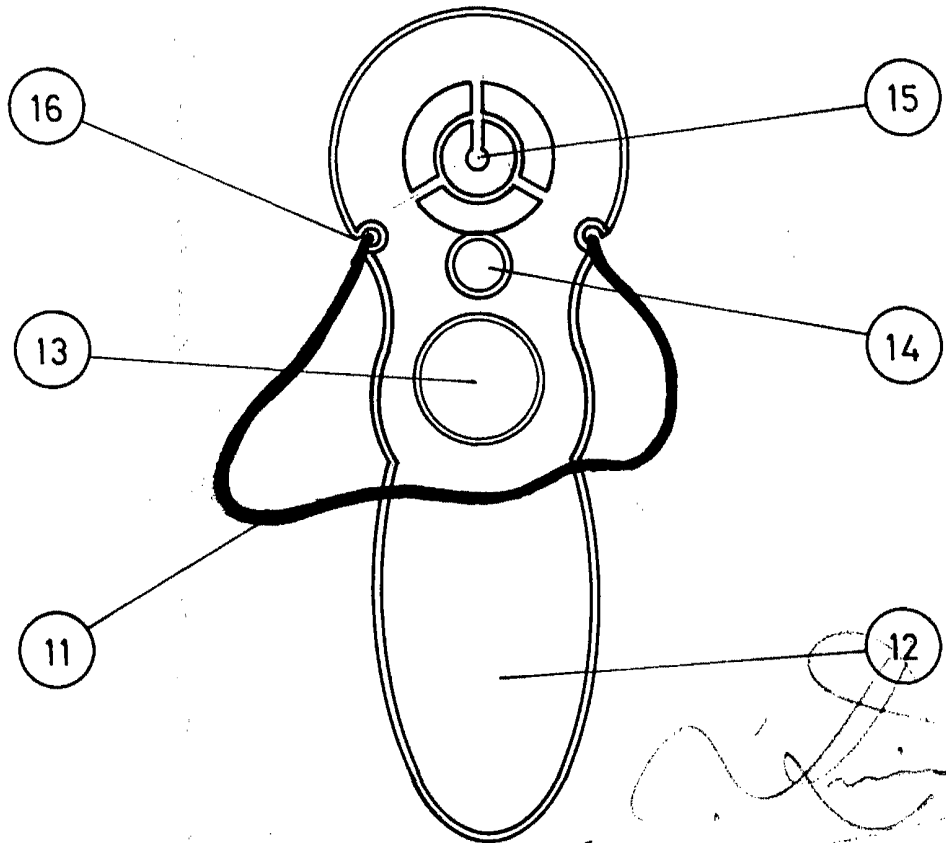


FIG 2ª



ESCALA VARIABLE