



128997

MODELO DE UTILIDAD

por V E I N T E años
a favor de D. Jose ^Martinez Lopez
de nacionalidad española
residente en Madrid.- Nicolas Morales, 33
por:
»FUSIL PERFECCIONADO DE JUGUETE».-

- - - - -



5.- El Modelo de Utilidad objeto de la presente invencion se refiere como su titulo indica a un modelo de fusil submarino de juguete que presenta unas características especiales de montaje que hacen de el diferente a cuantos hasta el momento han aparecido en el mercado. Este arma es totalmente inofensiva ya que en la extremidad del proyectil lleva una ventosa para que se adhiera a las superficies pulidas en las que se haya dispuesto el blanco.

10.- Esencialmente consiste la presente invención, en disponer de una pistola propiamente dicha, de fantasia, a la cual se le acoplan dos prolongaciones tubulares, una en la parte delantera y otra en la posterior, que se introducen a presión en sendos orificios de que esta provista la pistola para ello. En la parte posterior de la prolongación trasera que conforma la culata, se dispone a su vez montado de analoga manera, una placa o base de culata para su apoyo en el hombro. El proyectil consiste en una varilla de material moldeable, en cuyo extremo posterior lleva una garganta para su adaptación al gatillo de disparo solidario con el muelle expulsor, estando dotado en la extremidad opuesta, de una ventosa o pieza circular adhesiva, resultando una atractiva arma de juguete apreciada por los niños a los que se dirige.

25.- La numeración que acompaña a la figura mencionada tiene el siguiente significado:

- 1.- Pistola.
- 2.- Empuñadura.
- 3.- Prolongación tubular trasera.
- 4.- Pieza base de culata.

128997



- 5.- Prolongación tubular delantera.
- 6.- Varilla del proyectil.
- 7.- Enganche para el gatillo de disparo.
- 8.- Ventosa.

5.- Sobre la pistola de fantasía (1), se montan a presión en los dos orificios opuestos destinados a ello, las dos piezas tubulares (3) y (5), siendo la primera la que con la pieza de apoyo (4), conforman la culata, mientras que la segunda constituye el cañón.

10.- El arma así conformada dispara el proyectil compuesto por la varilla (6), en cuya punta se ha dispuesto una pieza adhesiva o ventosa (8), para que se adhiera al blanco y en la extremidad posterior se le ha practicado una entalla circular (7), para el enganche del muelle de disparo, resultando así un fusil de fantasía totalmente desmontable que ocupa poco volumen y de una gran ligereza.

15.- Serán independientes del objeto de la presente invención los materiales, forma, colores y dimensiones, tanto absolutas como relativas y en general todo cuanto no altere, cambie o modifique la esencialidad de la invención.

20.- Descrita suficientemente la naturaleza y objeto de este Modelo de Utilidad, se hace constar que las características esenciales sobre las que han de recaer la concesión del mismo, están comprendidas en las siguientes:

25.-

REIVINDICACIONES

1ª.- Fusil perfeccionado de juguete, caracterizado por comprender una pistola de fantasía en la que se han previsto dos orificios, anterior y posterior, en los que se introducen

128997

- 4 -



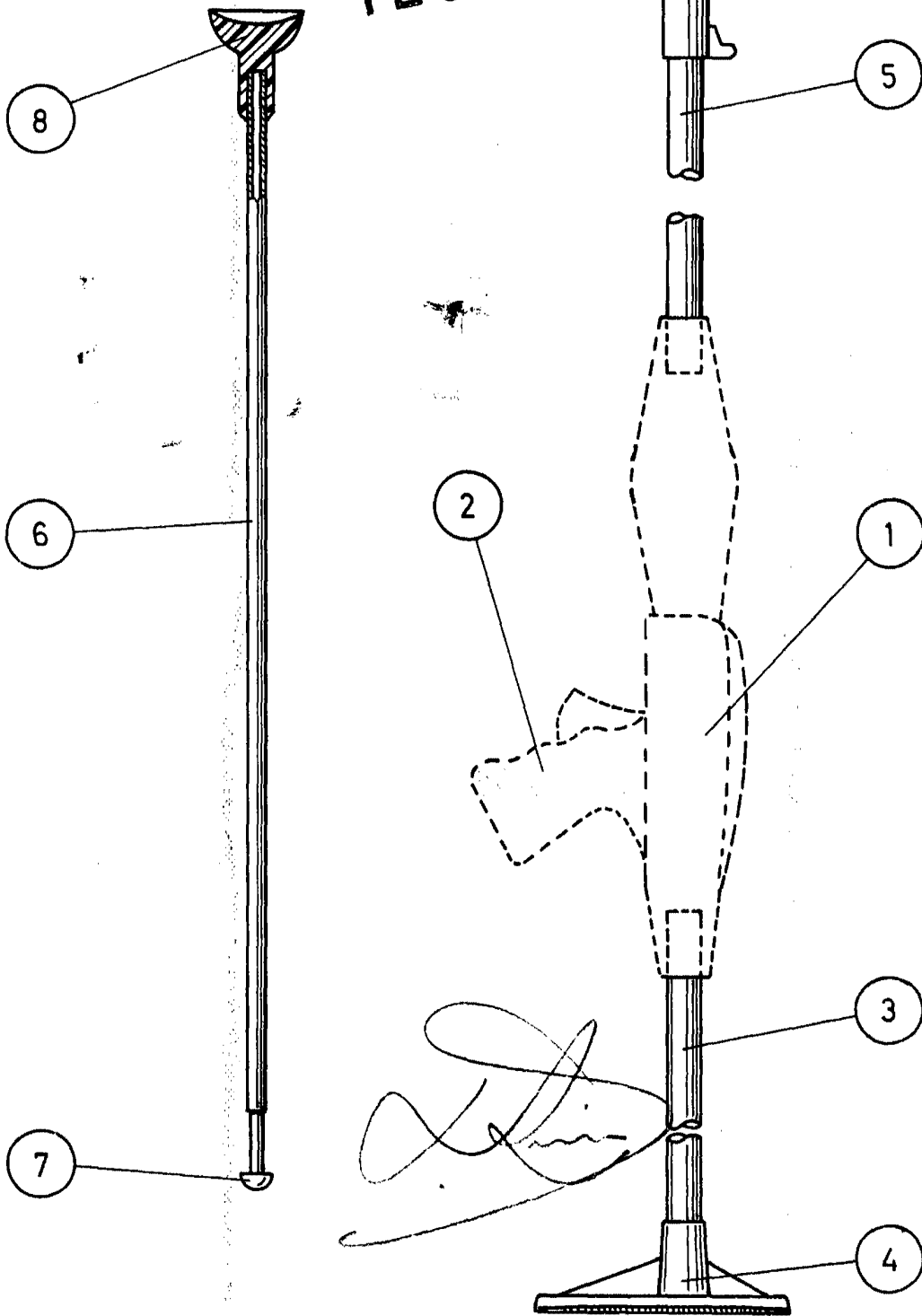
5.- a presión dos piezas tubulares opuestas, la anterior conforma-
ción del cañon y la posterior, junto con una placa de soporte
para el hombre, da forma a la culata, disponiendo de un pro-
yectil consistente en una varilla de material moldeable pre-
ferentemente, con una ventosa en su extremo y una entalla cir-
cular cerca de su extremidad posterior para su enganche en el
gatillo.

7. 2ª.- FUSIL PERFECCIONADO DE JUGUETE.

10.- Todo ello tal y como se reivindica en la presente memoria
que consta de CUATRO hojas escritas a maquina por una sola
de sus caras y dibujos que la ilustran.

Madrid, 8 de Abril de 1.967

128997



ESCALA VARIABLE