

Núm. ....

Año 193 2.

**ESPAÑA**

**EXPEDIENTE NUM. 128969**

PATENTE DE INVENCION.

Clase 64.

a favor *de* la Razón Social

»BARINAGA, URDAMPILLETA Y GOROZTEGUI»

Madrid, 12 de Diciembre de 193 2.

**Modesto Polo**

Agente Oficial de la Propiedad Industrial

Gobernador, 33 = Teléfono 17.887

Dirección telegráfica: **POLOPATENT**

**MADRID (14)**

MEMORIA DESCRIPTIVA

que se acompaña a la solicitud de una patente  
de INVENCION por 20 años en España



a favor de la

Razón Social "BARINAGA, URDAMPILLETA Y GOROZTEGUI"

de nacionalidad española

domiciliada en EIBAR (Guipúzcoa).

por:

"UNA BOBINA PERFECCIONADA ESPECIALMENTE APLICABLE A LA ONDULA-  
CION PERMANENTE DEL CABELLO", Clase 64.

=====

La presente invención tiende a evitar las molestias  
que ocasionan algunas onduladoras durante la operación de  
ondulado del cabello, a veces por graves quemaduras a causa del  
excesivo calor suministrado, por carecer de orificios de respira-  
ción, al mismo tiempo que por su construcción delicada, son  
difíciles para limpiar una vez que hayan efectuado su cometido,  
dando lugar a serios peligros respecto a la higiene.

La bobina perfeccionada, de nuestra invención  
viene a subsanar las deficiencias apuntadas, pues por su sólida  
construcción, por su fácil manejo y mercéd a los orificios de  
respiración de que va provista, es irreprochable bajo el punto  
de vista higiénico, ya que su limpieza no ofrece ningún cuidado.

En los dibujos que se acompañan:

La figura 1, representa la bobina interior, en la que,  
exteriormente se vé enrollada la espira o hilo de resistencias 2,



aislado mediante una capa de materia aislante 3.

La figura 2, representa una sección del conjunto por el eje longitudinal.

La figura 3, enseña la perspectiva del conjunto exterior.

20 Como puede apreciarse en los mencionados dibujos, la bobina se compone de una pieza cilíndrica, hueca, 1, que presenta cuatro orificios o respiraderos diametralmente opuestos a b; en la superficie exterior del cilindro, se enrolla una espira o hilo de resistencias, cuyas extremidades c d se hallan en un mismo extremo del cilindro. Para aislamiento del hilo con la bobina, en su intermedio, se encuentra una capa aisladora 3.

25 La bobina 1 se introduce en un tubo 4 que también lleva cuatro orificios e f, dispuestos en forma que coincidan con los de la bobina 1; interiormente lleva una capa aisladora, con el fin de aislar el hilo 2, y de esta forma el hilo o espira 2 se encuentra entre dos aislantes.

30 Los extremos c d de la espira 2 se empalman con dos buenos conductores de electricidad g h, que, atravesando por los orificios m n, van al exterior, siendo estos los dos polos de enchufe para la corriente eléctrica.

35 Las piezas 1 y 4, se sujetan con la pieza 6 por medio de una tuerca 7 que va ajustada interiormente de la bobina 1 y se enrosca en la portada de la pieza 6 contra la pared interior de la citada bobina 1, constituyendo en esta forma un conjunto todas las piezas.

N O T A.

La patente de invención que se solicita por veinte años en España, recaerá sobre las particularidades características de las siguientes reivindicaciones:

45 1ª. = Bobina perfeccionada para la ondulación permanente del cabello, integrada por una pieza cilíndrica hueca 1 provista de cuatro orificios diametralmente opuestos a b; cilindro en cuya superficie exterior enróllase una espira o



hilo de resistencias, cuyas extremidades c d se encuentran en un mismo extremo del cilindro, y para aislamiento del hilo con la bobina, en su intermedio, va una capa aisladora 3.

2ª.= Bobina perfeccionada para ondulación permanente del cabello, que además de los elementos y particularidades mencionados en la reivindicación 1ª, la bobina 1 se introduce en un tubo 4 que va provisto de cuatro orificios e f, dispuestos en forma tal que coincidan con los de la bobina 1; capa interior de producto aislante que aísla el hilo 2 y merced a esto el hilo o espira 2 se halla entre dos aislantes.

3ª.= Bobina perfeccionada para ondulación permanente del cabello, que además de los elementos y particularidades determinados en las reivindicaciones 1ª y 2ª, reúne la excepcional ventaja de que, mediante los extremos g d de la espira 2, se empalman con los especiales conductores de electricidad 8 9, que, atravesando por los orificios m n van al exterior, cuyos dos polos de enchufe son los que facilitan la corriente eléctrica.

4ª.= Bobina perfeccionada para ondulación permanente del cabello, caracterizada además de los principales elementos señalados en las reivindicaciones 1ª 2ª y 3ª, por las piezas 1 y 4 sujetas con la pieza 6 mediante una tuerca 7, ajustada interiormente de la bobina 1 y que se enrosca en la portada de la citada pieza 6 contra la pared interior de la repetida bobina 1, constituyendo así un conjunto todas las piezas mencionadas.

5ª.= "UNA BOBINA PERFECCIONADA ESPECIALMENTE APLICABLE A LA ONDULACIÓN PERMANENTE DEL CABELLO", Clase 64.

Todo según queda expuesto en esta Memoria que consta de tres hojas mecanografiadas por una sola cara, y a título de ejemplo se representa en los dibujos que se acompañan.

Madrid, 12 Diciembre de 1932.

Por autorización de la Razón Social. petica.

*Modesto Polo*  
P.P.

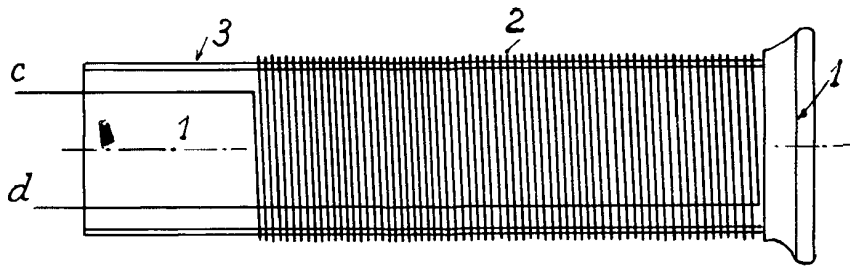


Fig 1

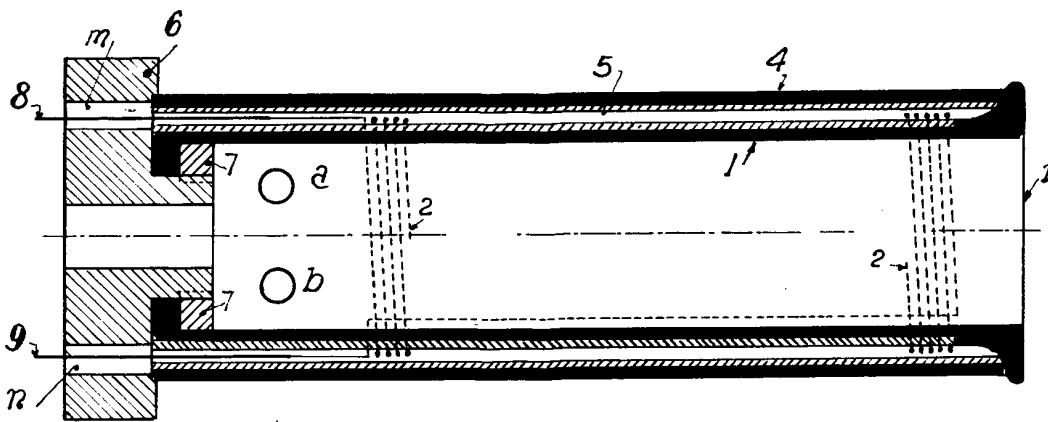


Fig 2

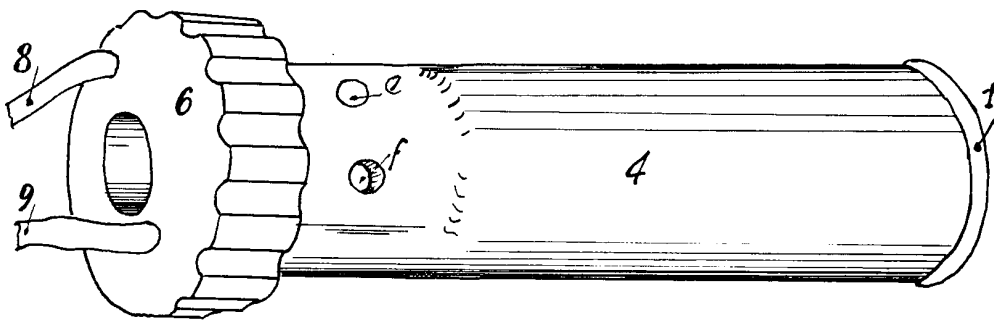


Fig 3

Escala variable

*Handwritten signature and text:*  
*Dr. J. B. C. /*