

128964

128964

MEMORIA DESCRIPTIVA Y DIBUJOS
que se acompañan á la Patente de Invención que se solici-
ta á favor de Dn. Buenaventura JOSA, residente en Barcelo-
na.-----



P A T E N T E D E I N V E N C I O N

por "UN PERFECCIONAMIENTO EN LOS INTERRUPTORES Y CONMUTADORES DE MANECILLA, PARA CORRIENTES ELECTRICAS", á favor de Dn. Buenaventura JOSA, residente en Barcelona, calle Travesera nº 247.

Esta memoria descriptiva se refiere a una Patente de Invención que está destinada á garantizar la propiedad y el derecho á la explotación exclusiva de un perfeccionamiento introducido en los interruptores y conmutadores de manecilla para corrientes
5. eléctricas.

Este tipo de interruptores y conmutadores presenta en la mayoría de los casos el inconveniente de que con el uso fácilmente se pierde el perfecto contacto entre el puente giratorio montado en la manecilla del interruptor y los contactos fijos, que
10. constituyen los terminales del conductor o conmutadores en que el propio interruptor o conmutador va intercalado. El perfeccionamiento objeto de la presente descripción tiene por finalidad subsanar este inconveniente, lo que se consigue de una manera práctica, económica y sin que constituya complicación alguna ni para
15. la construcción del propio interruptor, ni para su montaje, ni para su utilización y manejo.

En su esencialidad el perfeccionamiento de que se trata consiste en constituir el puente giratorio de los referidos interruptores por dos láminas debidamente separadas entre sí y de configuración conveniente por entre las que se alojan, cuando el interruptor se cierra, los contactos o terminales fijos del mismo. De
20.



esta manera, queda asegurado el perfecto contacto entre dichos terminales y el puente, el cual, en estas condiciones no precisa ya de presiones excesivas que aseguren dicho contacto y que son causa, con el uso, de desgastes y deterioros en el propio interruptor, que le inutilizan al poco tiempo de su empleo.

Para la mejor comprensión del objeto de esta patente se acompañan los dibujos de la hoja adjunta en los que, á título tan solo de ejemplo, se representa un caso de ejecución práctica de un interruptor de la clase indicada, fabricado con el perfeccionamiento que se describe.

En la fig. 1, se muestra el indicado interruptor por su cara posterior y la fig. 2, es una elevación del mismo con algunas partes arrancadas.

En los mencionados dibujos se representa en 1, el cuerpo del interruptor en el que van diametralmente opuestos y montados en su interior los contactos fijos 2, que forman inferiormente una lengüeta 3, que queda un tanto separada del fondo del cuerpo de aquel. En dichos contactos, y por su parte superior van fijados los terminales del conductor en que se intercala el interruptor, a cuyo efecto van provistos aquellos de unos tornillos 4. En el propio cuerpo 1, va montado el eje 5, que por la parte delantera del interruptor lleva fijada la manecilla de maniobra 6 y al propio eje va solidario el puente giratorio 7, constituido, como se representa en la fig. 2, y de acuerdo con esta patente por dos láminas debidamente configuradas y separadas entre sí, en forma que, entre las mismas, puede alojarse la lengüeta 3, de los contactos fijos 2.

Por último en 8, se dibujan las láminas de resorte que sirven para la fijación en las posiciones de abierto y cerrado del interruptor, del eje 4 y con el del puente 7.

Los interruptores y conmutadores fabricados de acuerdo con el perfeccionamiento descrito serán variables en sus dimensiones



- 7) y formas accesorias, así como en los materiales que para ello se utilizan, en su tipo, clase y sistema, siempre que el mismo permita la adopción del perfeccionamiento mencionado; en la construcción del puente 7, y en general en todo cuanto no altere, cambie, o modifique la esencialidad de la patente descrita.

N O T A.

Se reivindica como objeto de esta Patente:

60. 1.- Un perfeccionamiento en los interruptores y conmutadores de manecilla para corrientes eléctricas, que en su esencialidad consiste, en que el puente giratorio por el que se establece e interrumpe la comunicación entre los contactos fijos del propio interruptor o conmutador esté constituido por dos láminas debidamente configuradas y separadas entre sí, por entre las que se aloja la lengüeta que presentan los mencionados contactos fijos, en forma que los extremos del propio puente obran a modo de pinzas, que se aplican contra las dos caras de las propias lengüetas con el fin de asegurar en esta forma el perfecto contacto entre ambas piezas.
65. 2.- "UN PERFECCIONAMIENTO EN LOS INTERRUPTORES Y CONMUTADORES DE MANECILLA, PARA CORRIENTES ELECTRICAS".

Barcelona 5, de Diciembre de 1.932.
P. A.

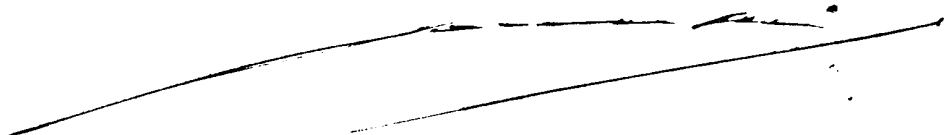




FIG. 1

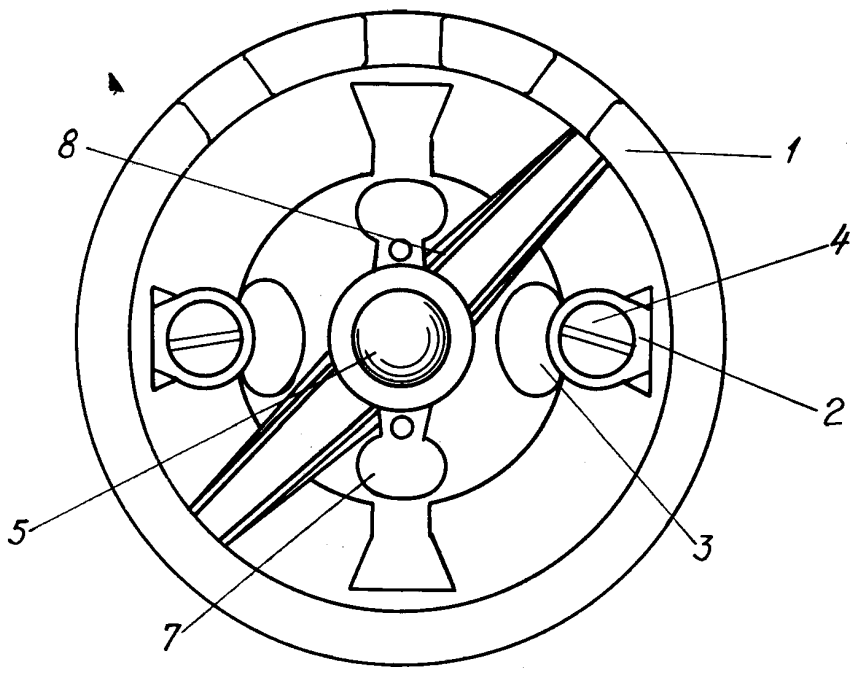


FIG. 2

