



128956

M O D E L O
D E
UTILIDAD

a favor de Doña María FERRER ARGELAGUET, de nacionalidad española, residente en Barcelona, Calle Lauria, 74, por "PAPELERA OSCILANTE".

- . -

MEMORIA DESCRIPTIVA

La presente invención se refiere a una papelera oscilante para servicio público, cuya principal característica es la facilidad con que puede vaciarse.

5. Unos de los problemas que presentan las papeleras públicas es el de su vaciado, toda vez que la situación de uso de las mismas es fija a un soporte o pedestal.

10. se han intentado varios sistemas para la oscilación de la papelera en el momento de su vaciado, pero no han dado el resultado apetecido, ya sea por su complijidad, o bien por su endeblez.

128956

18



5. Con el fin de solucionar este problema se ha ideado la papelera objeto de la invención caracterizada esencialmente por el hecho de que en su base presenta unida una columna tubular provista de dos aberturas alargadas en puntos diametralmente opuestos a lo largo de las cuales pueden desplazarse los extremos de un pasador transversalmente, unido a una argolla fija en el interior de una columna tubular que constituye el pedestal de la papelera, y en cuyo interior queda acoplada telescópicamente la columna unida a la papelera en su posición de uso, pudiendo extraerse totalmente de dicho pedestal y oscilar para realizar el vaciado de la papelera,

15. Para la mejor comprensión de cuanto queda descrito en la presente memoria, se acompaña un dibujo en el que, tan sólo a título de ejemplo, se representa un caso práctico de realización del objeto de la invención.

20. En dicho dibujo, la figura 1 es una vista en perspectiva de la papelera en posición de vaciado, la figura 2 es una vista en sección longitudinal del dispositivos de articulación de la papelera en posición saliente; y la figura 3 es una vista similar, pero con el dispositivo de articulación oculto.

25. La papelera -1- presenta en el aludido dibujo una prolongación tubular -2- que parte de su fondo, con dos aberturas -3- alargadas opuestas diametralmente y un par de correderas longitudinales -4- en las que juega un pasador -4a- unido a una argolla -5- fijada en el interior de una columna -6- que constituye el pedestal de la papelera.

128956



La argolla -5-, a modo de U permite el desplazamiento en su interior del pasador -4a- y, en consecuencia la extracción u ocultación de la prolongación tubular -2-.

5. Las aberturas -3- permiten la oscilación de la columna -2- y en esta posición, la papelera es vaciada con toda comodidad.

10. La papelera descrita resulta sólida y además ofrece la ventaja de que las operaciones para su vaciado son extremadamente sencillas, basta con tirar hacia arriba de la papelera hasta conseguir que la argolla -4- llegue al punto superior de la argolla -5- y entonces oscila sin dificultad.

15. Para la ocultación de la prolongación basta invertir los movimientos descritos, limitando la posición de reposo el escalonado anular -7- que a tal fin presenta la columna, contra el cual se apoya el borde del pedestal -6-.

20. Serán independientes del objeto de la invención, los materiales empleados en la construcción de los distintos elementos que la integran, formas y dimensiones de los mismos y cuantos detalles accesorios puedan presentarse, siempre y cuando no afecten a su esencialidad.

- . -

N O T A

Se reivindica como objeto del presente modelo de utilidad:

1. Papelera oscilante, caracterizada esencialmente

128956

18 MAR



- por el hecho de que en su fondo presenta unida una columna tubular provista de dos aberturas alargadas en puntos diametralmente opuestos a lo largo de las cuales pueden desplazarse los extremos de un pasador transversal unido a una argolla fija en el interior de una columna tubular que constituye el pedestal de la papeleras, y en cuyo interior queda acoplada telescópicamente la columna unida a la papeleras en su posición de uso, pudiendo extraerse totalmente de dicho pedestal y oscilar para realizar el vaciado de la papeleras;
- 5.
- 10.

2. Papelera oscilante.

La presente memoria consta de cuatro hojas foliadas escritas a máquina por una sola cara.

Barcelona, 18de marzo de 1967

María FERRER ARGELAGUET

P.a. I. PONTI

128956

Fig. 1

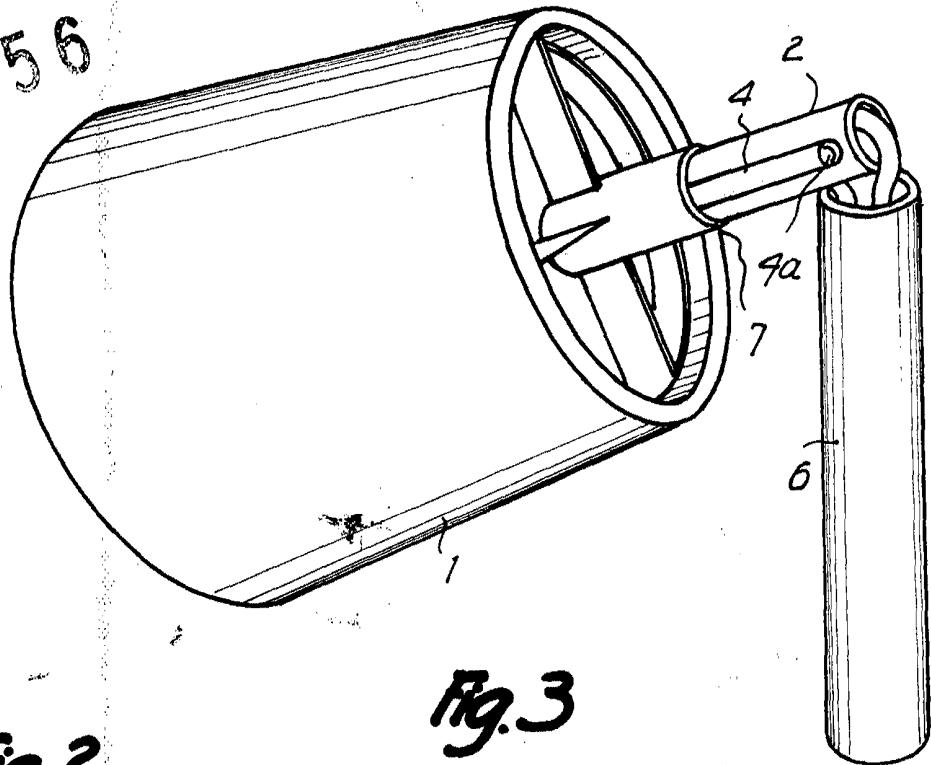


Fig. 2

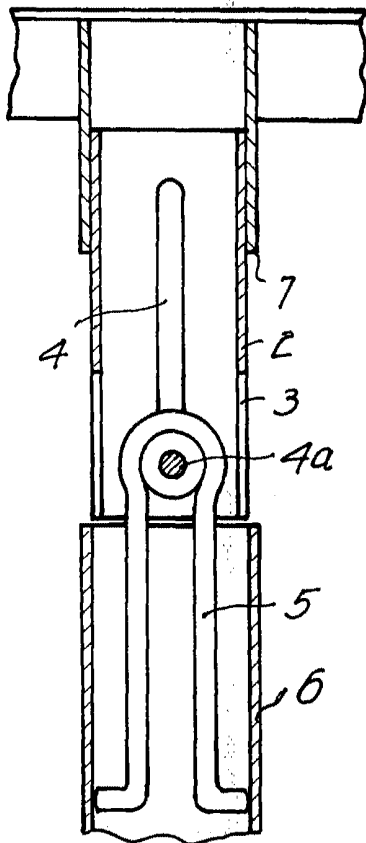
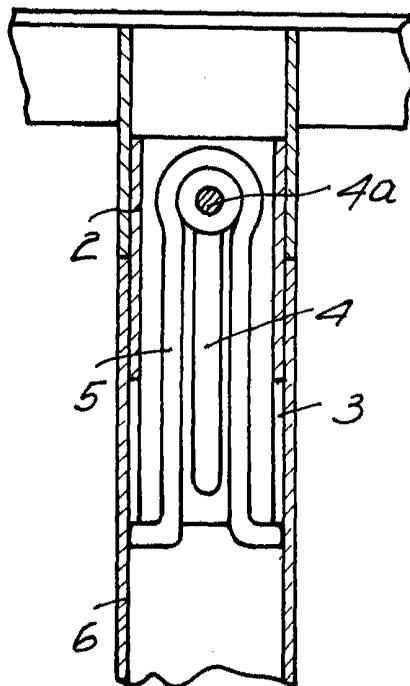


Fig. 3



Barcelona, 18 MAR 1967
Maria Ferrer Argelaguet

p.a. I. PONTI
S.A.

14573