

128934



128934

M O D E L O D E U T I L I D A D

por "MESAS COINCIDENTES, PERFECCIONADAS", a favor de Don Antonio Fazio Salvadó, de nacionalidad italiana, residente en Barcelona, calle Massens, nº 44.-----

M E M O R I A D E S C R I P T I V A

La solicitud de registro del presente Modelo de Utilidad, tiene por objeto garantizar la explotación y fabricación exclusiva en todo el territorio nacional, de unas mesas coincidentes, perfeccionadas, tal como se describe en la memoria que sigue.

5

Presentan las mesas objetos de este Modelo de Utilidad, no solamente la particularidad de su diseño y construcción, sino la característica de la coincidencia de sus dimensiones estructurales, que permiten la colocación de cada una bajo su inmediata superior, quedando el conjunto recogido y ocupando, en superficie, exactamente la extensión de una cualquiera de ellas.

10

Su especial diseño constructivo permite el montaje rápido de cada una de las mesas, así como el desmontaje de las mismas, estando diseñados cada uno de los elementos constitutivos de cada mesa, de forma que el espacio ocupado por la mesa desmon-

15

128934



tada, es mínimo, con el consiguiente ahorro de espacio y dificultades en el almacenamiento y en el transporte.

5 Las dimensiones exteriores de cada mesa coinciden exactamente con las interiores de la inmediata superior, menos un margen de seguridad, que permite la colocación de la mesa bajo la inmediata superior, formando prácticamente un solo cuerpo.

Un conjunto de mesas coincidentes podrá indistintamente contar de dos, tres, etc., mesas unitarias, agrupadas en dimensiones coincidentes escalonadas.

10 Con el fin de detallar los elementos estructurales de las mesas, así como para aclarar lo anteriormente expuesto, se adjunta una hoja gráfica, donde se ha dibujado, a modo de ejemplo, no limitativo, una realización práctica del conjunto de mesas objeto del Modelo de Utilidad descrito.

15 La Fig. 1, dibuja el conjunto en una vista frontal.

La Fig. 2, muestra una vista en perspectiva de los elementos que constituyen una de las mesas del conjunto.

La Fig. 3, dibuja un detalle de la fijación de los elementos, mediante tornillos.

20 Siguiendo los diseños, se observa que cada mesa está formada por un tablero -3-, de anchura idéntica y de longitud decreciente para cada una de las mesas.

25 La estructura lateral está formada por dos marcos de perfil metálico macizo -4-, de sección cuadrangular, provisto en su parte inferior de unos topes o apoyos de material adecuado -5-, como caucho o plástico.

30 Ambos marcos se solidarizan mediante dos travesaños -6-, de idénticas características, sujetos a los ángulos superiores de los marcos mediante los tornillos -7-. Dichos travesaños quedan sujetos sobre la cara interior de los marcos, coincidiendo sus bordes -8- con los bordes exteriores -9- de los marcos. Los tornillos de sujeción -7- son del tipo "Allen", con

128934



cabeza cilíndrica, que se oculta en el interior del hueco -10- al efecto dispuesto en la cara exterior del marco.

5 Finalmente, el tablero -3-, quedará sujeto a la estructura mediante los tornillos -11-, los cuales fijarán el tablero a los travesaños -6-, quedando también sus cabezas ocultas en el hueco realizado en la cara inferior del travesaño. La dimensión del tablero es exactamente la determinada por el conjunto de marcos y travesaños.

10 Cada juego de marcos -4-, pertenecientes a una mesa del conjunto, será de idéntica anchura pero de altura inferior a la de la inmediata superior.

15 Toda variación en dimensiones generales, formas, acabados y calidades de los elementos empleados en la realización de las mesas objeto de este Modelo de Utilidad, en nada alterarán la esencialidad del mismo, quedando resumida en las reivindicaciones de la siguiente

- N O T A -

Se reivindica como objeto del presente Modelo de Utilidad

20 1ª.- Mesas coincidentes, perfeccionadas, caracterizadas porque en un conjunto de dichas mesas, las dimensiones de cada uno de los tableros es idéntica en anchura, pero, decreciente en longitud, así como las dimensiones de los elementos que constituyen las patas de las mesas son también idénticas en anchura, pero decreciente en altura, de forma que cada mesa
25 puede colocarse perfecta y exactamente debajo de su inmediata superior, ocupando ambas únicamente la superficie de la mayor.

30 2ª.- Las propias mesas, según la reivindicación anterior, caracterizadas porque cada una de ellas está formada por dos marcos metálicos macizos, de sección cuadrangular y provistos de topes en su parte inferior, unidos entre sí por dos travesaños; tablero que queda sujeto a los travesaños por tornillos

128934



roscados por su parte inferior.

3º.- Las propias mesas, caracterizadas porque los tornillos que unen los travesaños a los marcos, según la reivindicación anterior, son de cabeza cilíndrica, tipo "Allen" y quedan ocultos completamente en el interior del marco, así como también quedan ocultos en los travesaños los tornillos que fijan el tablero sobre los citados travesaños.

4º.- MESAS COINCIDENTES, PERFECCIONADAS.-

Madrid, 6 de Abril de 1967.-

[Handwritten signature]

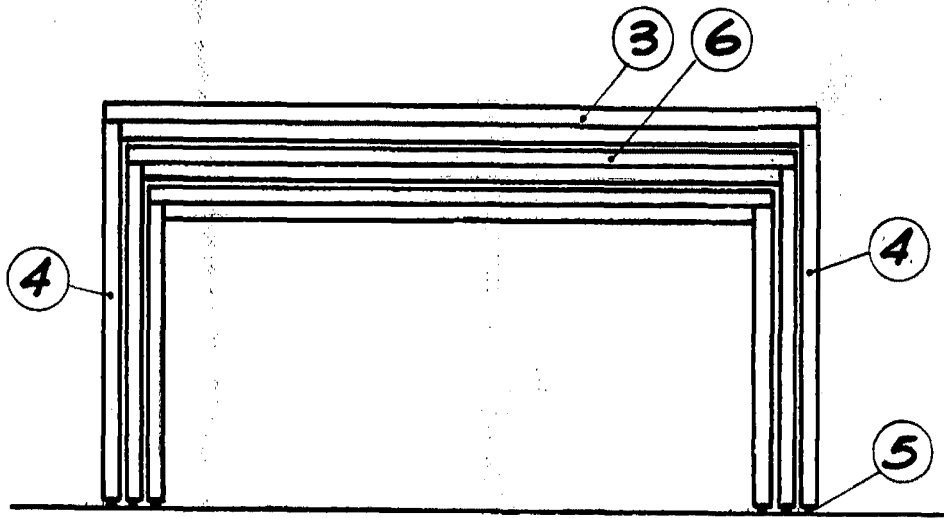


Fig. 1

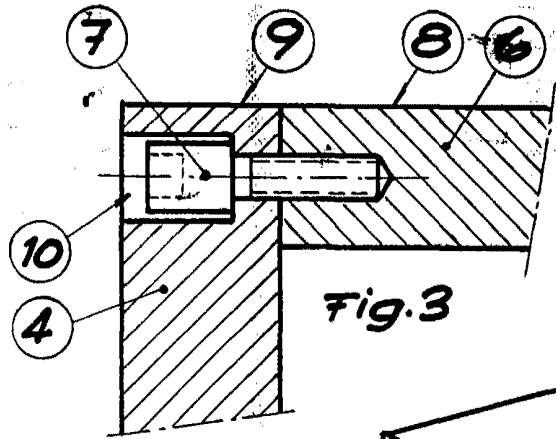


Fig. 3

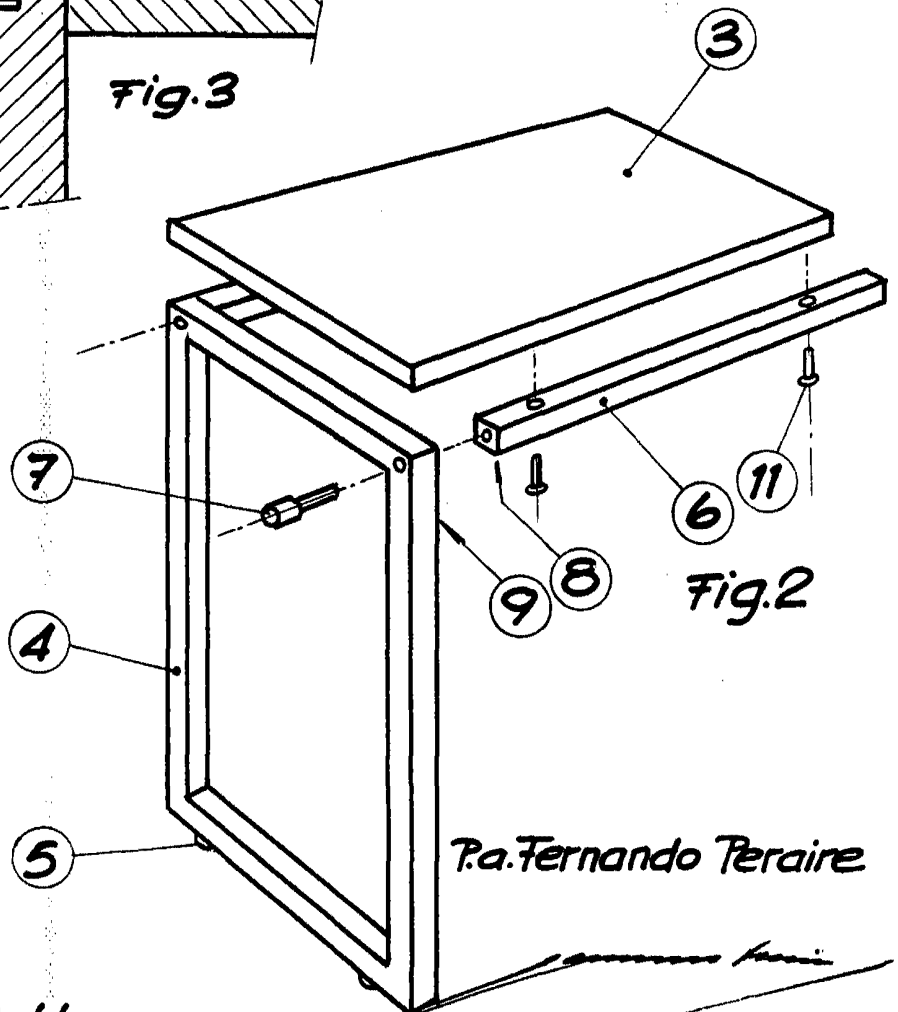


Fig. 2

P.a. Fernando Peraire

Escala variable