



128929

# MEMORIA DESCRIPTIVA

correspondiente a la solicitud de concesión de un...

## MODELO DE UTILIDAD

SOLICITANTE: D. JOSE BAREA RODRIGUEZ

RESIDENCIA: JEREZ DE LA FRONTERA (Cádiz)

Plaza de las Cocheras, 1

ENUNCIADO: "TAPON MIXTO PERFECCIONADO"

Prioridad: Patente ..... n.º ..... del .....

gc.-

128929



1 La invención a que se refiere la presente memoria  
constituye una novedad industrial con características y ven-  
tajas que la hacen merecedora del privilegio de explotación  
exclusiva que para ella se solicita, de acuerdo con las ---  
5 prescripciones del vigente Estatuto sobre la Propiedad In--  
dustrial de fecha 26 de julio de 1.929, texto refundido, pu-  
blicado el 30 de abril de 1.930.

En la actualidad, los envases contenedores de lí-  
quido suelen ir provistos de un tapón, que generalmente es  
10 de corcho, y cuya extracción, es necesario efectuar con ayu-  
da de un útil al efecto, por lo cual en la mayoría de los -  
casos, se le causa un grave daño al tapón, desgarrándolo, y  
por lo tanto los trozos que se originan de esta operación  
suelen caer al seno de líquido con las consiguientes moles-  
15 tias; además es bastante frecuente que el tapón de corcho  
se parta, y entonces los problemas que se plantean, son aún  
de peor solución, como de todos es conocido.

Al objeto de evitar estos inconvenientes, se ha idea-  
do un tipo de tapón, que fundamentalmente consiste en un -  
20 corcho convencional, que posee un orificio axial y ciego,  
destinado a permitir alojarse, un pivote que emerge central-  
mente de la parte inferior de una caperuza de plástico, de  
la cual pasará a formar sólido cuerpo por medios adecuados,  
como más adelante quedará expuesto.

25 Con el fin de facilitar la idea expuesta, se ha -  
confeccionado una hoja simple de planos, en la que aparece  
el tapón mixto que nos ocupa, en una forma idónea y prefe-  
rente de realización práctica.

30 En efecto, remitiéndonos al plano de mención, la  
figura 1ª ofrece una vista en planta de la zona superior de

128929

- 3 -



1 la caperuza que como es de ver presenta forma cilíndrica, -  
teniendo su superficie provista de ondulaciones que le con--  
fieren entrantes y salientes destinados a facilitar el aga-  
rre y extracción del tapón. La figura 2ª muestra una vista  
5 en perfil, de la propia caperuza y el tapón de corcho a ella  
acoplado.

La figura número 3 muestra la parte inferior de la  
repetida caperuza, que será de material plástico, tal como  
poliestireno, y presenta refuerzos (1) radiales, o bien con  
10 céntricos (4 y 5), que emergen del fondo (3).

Centralmente, se aprecia un pivote (6) que tiene -  
forma ligeramente troncocónica, como es de ver en la figura  
4 y puede ser hueco; este pivote se introduce en el orificio  
axial al efecto que se ha practicado en el cuerpo de corcho  
15 (2), al que es fijado, por ejemplo mediante un adhesivo. El  
cuerpo de corcho (2), tiene forma cilíndrica, en su zona -  
de unión con la caperuza, y se continúa en un tronco de co-  
no en el que finaliza.

El dispositivo expuesto, aporta la ventaja sobre los  
20 ya existentes, de que por mala que sea la calidad del corcho  
empleado, debido al pivote de la caperuza, el tapón no se -  
rompe al descorchar la botella.

Hecha la descripción precedente hemos de añadir, -  
que los detalles de realización de la idea expuesta pueden  
25 variar, sin que por ello cambie la esencia de la invención,  
que es la que se desprende de los párrafos que anteceden y  
la que se reivindica en la siguiente

N O T A

30 En resumen, el Modelo de Utilidad que se solicita,  
recaerá sobre las siguientes reivindicaciones:

- 4 -  
128929

1-6 A



1                    1.- TAPON MIXTO PERFECCIONADO, que esencialmente se  
caracteriza, por constituirse a partir de un tapón de corcho  
convencional, al que se le ha practicado por una de sus ba-  
ses, un orificio axial ciego en el que se aloja un pivote  
5                    emergente de una caperuza de materia plástica, provista inte-  
riormente de refuerzos radiales o concéntricos, y que su pe-  
riferia externa se halla dotada de resaltes que facilitan -  
el agarre y descorche de la botella, habiéndose previsto que  
el tapón así formado, quede prácticamente de una pieza, por  
10                    estar solidarizadas adecuadamente sus componentes de corcho  
y materia plástica.

2.- Se reivindica por último, como objeto sobre el  
que ha de recaer el Modelo de Utilidad que se solicita :  
"TAPON MIXTO PERFECCIONADO".

15                    Todo conforme queda descrito y reivindicado en la  
presente memoria que consta de cuatro páginas mecanografía-  
das y dibujos que se acompañan.

Madrid, 6 de abril de 1.967

BERNARDO UNGRIA

p.p.

20

25

30



-6 AB

128929

FIG-1

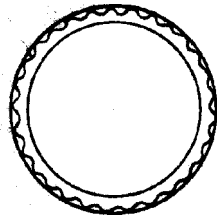


FIG-2

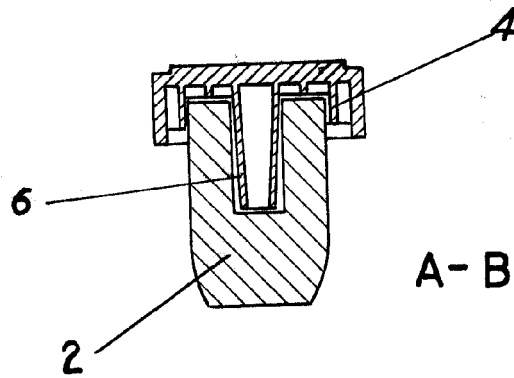
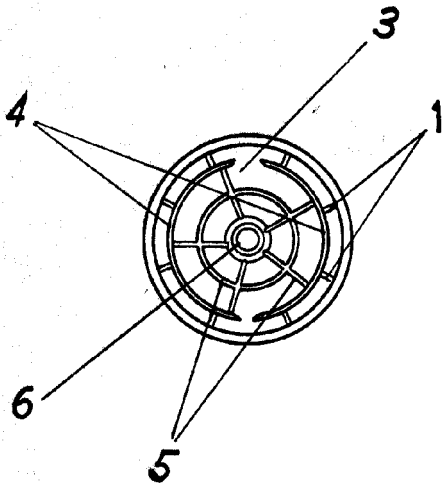
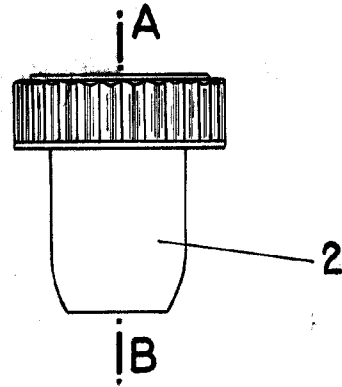


FIG-3

FIG-4

ESCALA VARIABLE

Madrid, 6 de abril

de 1960

BERNARDO UNGRIA

P. P.