

128917

MEMORIA DESCRIPTIVA

correspondiente á una patente de invencion por 20 años cuyo registro se solicita á favor de D. Juan Casero Santos, D. José Martin Selma, D. Enrique Fernandez Marzabal y D. Gonzalo Rodriguez Barreira, residentes en Madrid, Castelló, 6, por

5 "SISTEMA DE APARATO DE DISTRACCION CON PREMIO".-(Clase 60).



La presente invencion, nueva y propia de los solicitantes, se refiere á un aparato de distraccion con premio, en el que desaparece toda idea de lucro ó especulacion ya que uno de sus fines es aumentar la venta de productos mediante el aparato que se describe á continuacion.

10

En virtud del mecanismo correspondiente un plato solidario de un disco de mayor diametro soporta diversos pivotes situados en circulo y con separacion equidistante entre los ejes, por cuya razón, cientificamente y debido á un perfecto equilibrio del aparato, al girar sobre su centro ó eje se consigue que al ser detenido por una palanca correspondiente, esta, al cabo del numero de vueltas igual al de pivotes habrá recorrido cada uno de los espacios que forman los pivotes.

15

Para dar mas clara idea del invento vamos á un caso de realizacion practica del invento y para ello nos auxiliamos de los adjuntos dibujos, citados solamente á titulo de ejemplo:

20

La figura 1, es una vista de conjunto del aparato.

La figura 2 es una vista de pájaro del mecanismo de cilindros y barras. y

25

La figura 3 es una vista lateral del aparato.

Una moneda ó ficha depositada en el canal de conduc-

cion A queda alojada entre los cilindros de traccion mon-
tados solidariamente dos á dos sobre las barras cuadradas
30 B y C . Tirando de la barra B arrastra á la barra C cuya
cremallera contenida por la uña E impide el movimiento de
retroceso hasta que en el límite de su carrera el tocho de
leva F de la barra B levanta la uña E dejando en libertad
á la barra C, que solicitada por la tension del muelle G
35 retrocede al estado de posicion primitiva. Abandonada la
barra B retrocede al estado normal por medio del resorte H.



Un plano inclinado D, situado entre las barras B y
C desaloja en el límite del recorrido la ficha ó moneda si-
tuada entre los dos juegos de cilindros. La ficha ó moneda
40 llena la necesidad de conexion de las barras B conductora y
C conducida.

La barra C arrastra una correa, cadena ó cable que
tranaja sobre la polea I fija al eje del disco J. Al recobrar-
se el resorte G gira el disco conducido por la palanca de si-
45 tuación y propulsión K unida á otra palanca que es solidaria
del eje. Otro juego de palancas semejante al anterior tiene
la misión de impedir que el disco retroceda durante el des-
plazamiento de la palanca K en la operacion de cargar el re-
sorte G.

50 El plato M es solidario del disco J y soporta 16 pi-
votes situados en círculo con separaciones entre ejes iguales
á 22° 30'.

El sistema de accionamiento es una resbaladera que
movera desde el exterior de la caja que contiene al aparato
55 arrastra un cable, cadena ó correa guiada por una polea y su-
jeta en su extremo a la barra B por medio del vástago de trac-
cion N.

El canal de conduccion llevará practicado un orificio
en su parte inferior de tal diametro que permita pasar aque-
60 llas monedas que se desea no hagan funcionar al aparato, per-
mitiendo, en cambio, que se deslicen á todo lo largo del ca-

nal aquellas otras utiles para tal fin.

65 El disco J llevará practicado en la cara que no figura en el dibujo, tantas divisiones como numero de pivotes tenga el plato llevando sobre cada una de estas divisiones un motivo de indole diversa, y en virtud de tener cada division de estas, y á su pié, una leyenda solamente visible por un ventanillo apropiado, se leerá por este sitio si se ha obtenido ó no premio. Se hace constar que estas divisiones podrán tambien ser cambiables ó superpuestas al disco, facilitandose de esta manera la variacion constante de motivos.



75 Los premios en estas leyendas estarán distribuidos de tal modo que si por ejemplo el plato llevare 16 pivotes y suponiendo que para hacerle funcionar cada vez se utiliza una moneda de 10 centimos nos bastará con distribuir 1,60 Ptas. en la forma que se estime conveniente- entre las diversas leyendas- v.g. un premio de 0,60, otro de 0,40 y dos de 0,30, que hacen un total de 1,60. Las restantes divisiones irán sin premio. Con esto se evita que sea juego de azar ó de especulacion, apropiando los premios para poder hacer consumiciones.

30.

N O T A

Por la presente invencion se reivindica la propiedad y explotacion exclusiva por "SISTEMA DE APARATO DE DISTRACCION CON PREMIO" caracterizado porque:

85 1º-. Alojando, por medio de un canal de conduccion, una moneda entre unos cilindros montados solidariamente dos á dos sobre dos barras cuadradas y tirando de una de las barras arrastrará á la otra que por medio de una cremallera, contenida por una uña, impide el movimiento de retroceso hasta que en el límite de su carrera un tocho de leva de la barra primera levanta la uña dejando en libertad á la otra barra que solicitada por la tension de un muelle retrocede á su posicion primitiva y la otra barra retrocede á su posicion normal por medio

90

de un resorte apropiado.

95 2º.- Colocando un plano inclinado entre las dos barras desalojará en el límite del recorrido la ficha ó moneda ya que esta tiene por mision la conexion de las barras.

100 3º.- Una de las barras, por medio apropiado, actua sobre una polea que esta fija á un disco que gira conducido por una palanca de situacion y propulsion unida á otra palanca solidaria del eje. Otro juego de palancas semejante al anterior tiene la mision de impedir que el disco retroceda durante el desplazamiento de la palanca.



105 4º.- Un plato, solidario de un disco, soporta diversos pivotes situados en circulo con separacion equidistante entre los ejes de los pivotes.

110 5º.- El canal de conduccion llevará practicado un orificio en su parte inferior de tal diametro que permita pasar aquellas monedas que se desea no hagan funcionar al aparato, permitiendo en cambio que se deslice á todo lo largo del canal aquellas otras utiles para tal fin.

115 6º.- Sobre la cara del disco opuesta á la de los pivotes se pondrá un circulo de papel con ilustraciones dividido en tantas partes como sean los pivotes, pudiendose variar constantemente estos circulos.

"SISTEMA DE APARATO DE DISTRACCION CON PREMIO".

Consta esta memoria de cuatro hojas mecanografiadas por una sola de sus caras haciendo un total de ciento diez y ocho lineas contas estas.

Madrid 8 de Diciembre de 1932

A. Escrivá

D. Juan Carlos Muñoz, D. José Martín Muñoz
D. Enrique Sánchez Lema y J. Enrique Rodríguez

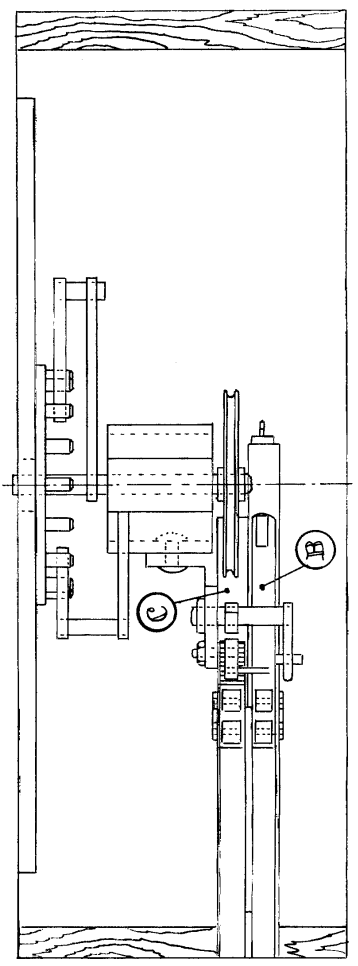
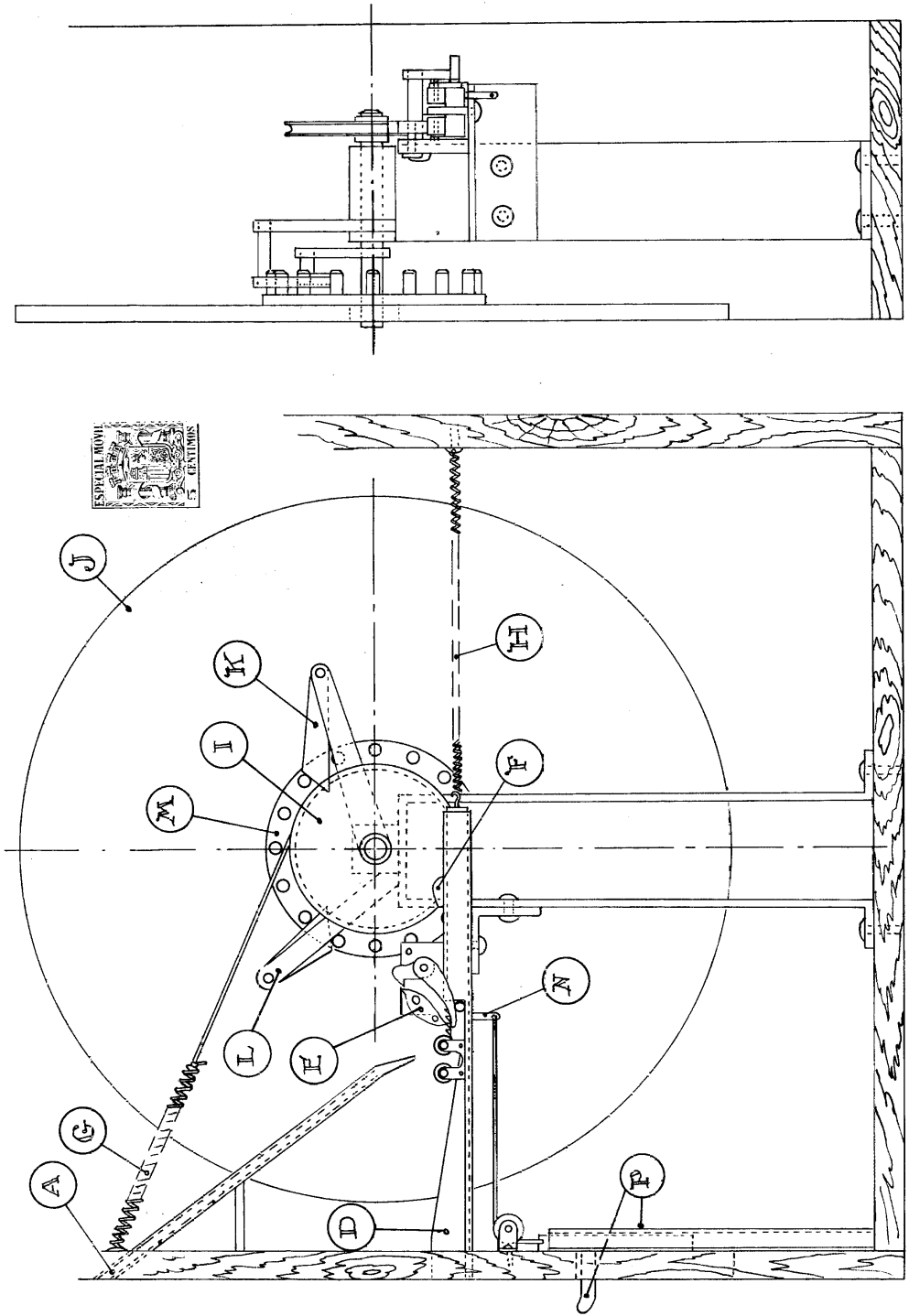


Fig. 13, 8 de febrero de 1917
Abcuvia

Escala del conjunto 1/2.