



128915

MODELO DE UTILIDAD

por V E I N T E años

a favor de D. Francisco Adell Fornes, D. Jaime Gasso Vives

y D. Jose ^Garcia Pellicer

de nacionalidad española

residentes en Barcelona.- Encarnación, 143

por:

„VELADOR DESMONTABLE PERFECCIONADO„

- - - - -



El Modelo de Utilidad objeto de la presente memoria se refiere como su titulo indica, a un nuevo tipo de velador preferentemente aplicable para su uso a bares, que simplifica notablemente su almacenamiento en las epocas por ejemplo invernales en que son retirados los situados en las aceras y terrazas con el consiguiente problema de espacio que plantea el gran volumen ocupado por ese tipo de mesas almacenado. Se resuelve el problema con este modelo ya que el tablero se desmonta facilmente asi com dos de las patas opuestas de una pieza, quedando solo el pie en forma de "T" con una de ellas el tablero y el travesaño conformador de los otras dos patas, es decir, se reduce a tres piezas todas de facil desmontaje y asimismo facilmente apilables.

Esencialmente consiste la presente invención, en un pie o vastago central vertical, soporte de la mesa, acabado en forma de "T" cuya rama horizontal conformaban dos de las patas disponiendo de un cajeadado practicado en su centro y que coincide con otro analogo del travesaño suelto, el cual se fija al anterior por una mariposa ya que dispone de un esparrago rosca axial.

El tablero superior va fijo a un disco que se acopla a otro solidario con la parte superior del vastago. En el disco fijado al tablero por tornillos convencionales, se han previsto tres tornillos cuya cabeza se ha dejado separada de aquel con el fin de que penetren en los correspondientes del otro disco en orificios ranurados con su estrechamiento de bloqueo. Para asegurar la posición de fijación se ha previsto un cuarto orificio en el que al llegar a esta posición, es decir, despues del pequeño giro de enclavamiento, un piton con muelle posterior se en-



caja, impidiendo el giro de retroceso, siendo pues necesario oprimir este boton para permitir el mencionado giro.

Para la mejor comprension del invento que se preconiza se acompaña una hoja de planos en la que en seis figuras se detallan suficientemente la constitución y disposición de sus elementos componentes asi como su funcionamiento.

La figura primera representa una perspectiva del montaje de las patas. La segunda una planta inferior del acoplamiento del tablero. Las tercera y cuarta dos posiciones del dispositivo de anclaje, con muelle y las quinta y sexta dos posiciones tambien, de los elementos de enganche.

La numeración que acompaña a las figuras tiene el mismo significado para todas ellas, siendo este el siguiente:

- 1.- Pie.
- 2.- y 6.- Patas.
- 3.- Esparrago rosacado.
- 4 y 5.- Cajeados.
- 7.- Mariposa.
- 8.- Tabero.
- 9.- Disco fijo a (8).
- 10.- Disco fijo a (1).
- 11.- Tornillos de fijación.
- 12.- Tornillos de enganche.
- 13.- Ranuras.
- 14.- Orificio circular.
- 15.- Piton de enclavamiento.
- 16.- Muelle.

El velador esta soportado por un pie o vastago (1), solidario, en forma de "T", a un travesaño (2), que confoma dos de la



patas. En la parte central de esta se ha practicado el cajeadado (4), coincidente con el (5), de un segundo travesaño (6), este independiente, y que se fija al anterior por el esparrago (3) y la mariposa (7).

5.- Fijo al tablero (8) por los tornillos (11) se encuentra el disco (9), el cual a su vez, esta provisto de tres tornillos (12), que penetran en los orificios con prolongación ranurada (13), para el enclavamiento previo giro, hasta la introducción, impulsado por el muelle (16) del piton (15) que se enclava en el orificio (14), impidiendo el desmontaje accident al imprimir el giro del retorno.

10.- Seran independientes del objeto de esta invencion, los materiales, formas, colores y dimensiones tanto absolutas como relativas y en general todo cuanto no altere, cambie o modifique la esencialidad de la invención.

15.- Descrita suficientemente la naturaleza y objeto de este Modelo de Utilidad, se hace constar que las características esenciales sobre las que han de recaer la concesión de la misma estan comprendidas en las siguientes:

20.-

REIVINDICACIONES

25.- 1ª.- Velador desmontable perfeccionado, caracterizado por comprender, un vastago o pie vertical de soporte, acabado inferiormente en forma de "T", cuya rama transversal conforma, junto con el pie, dos patas opuestas, siendo las otras dos un segundo travesaño que se ensambla en cruz con el primero haciendo coincidir los cajeados centrales de ambos y fijando est ultimo con una mariposa al esparrago roscado dispuesto en el pie axialmente.

- 5
128915



5.- 2ª.-Velador desmontable perfeccionado, caracterizado por comprender, segun reivindicacion anterior, un disco fijo con tornillos al tablero superior y el cual comporta tres tornillos con la cabeza algo distanciada del disco y que penetran en tres orificios de forma circular y ranura lateral de menor anchura, practicada en otro disco solidario superiormente con el pie del velador.

10.- 3ª.- Velador desmontable perfeccionado caracterizado por comprender, segun reivindicaciones anteriores, el disco primeramente mencionado o piton, con un muelle por su parte posterior, de manera que una vez introducidos los tres tornillos fijos en sus orificios y girados para su enclavamiento en la parte estrecha, se pone en coincidencia el piton y un orificio circular previsto a tal fin en el segundo disco engatillado al tablero con respecto al pie y siendo pues necesario para su desmontaje la presión previa sobre ese pitón que permita el giro que libera el tablero.

15.-

4ª.- VELADOR DESMONTABLE PERFECCIONADO.

- - - - -

128915

- 6 -



Todo ello tal y como se describe y reivindica en la memoria que antecede que consta de SEIS hojas escritas a maquina por una sola de sus caras y dibujos que la ilustran.

Madrid, 6 de Abril de 1967

[Handwritten signature]

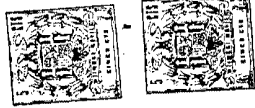


FIG 1^ª

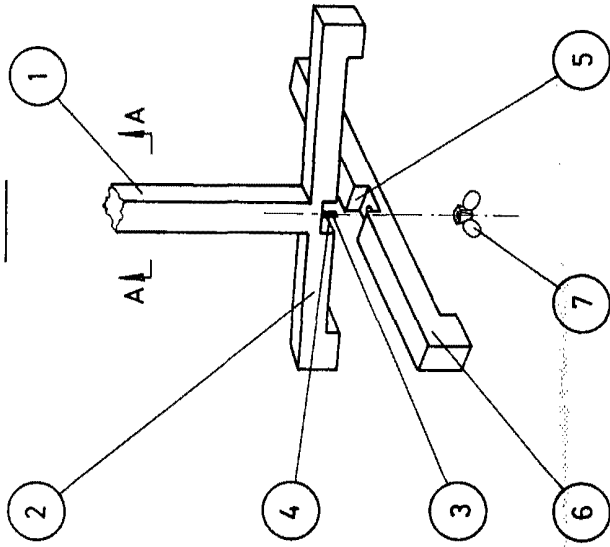


FIG 2^ª

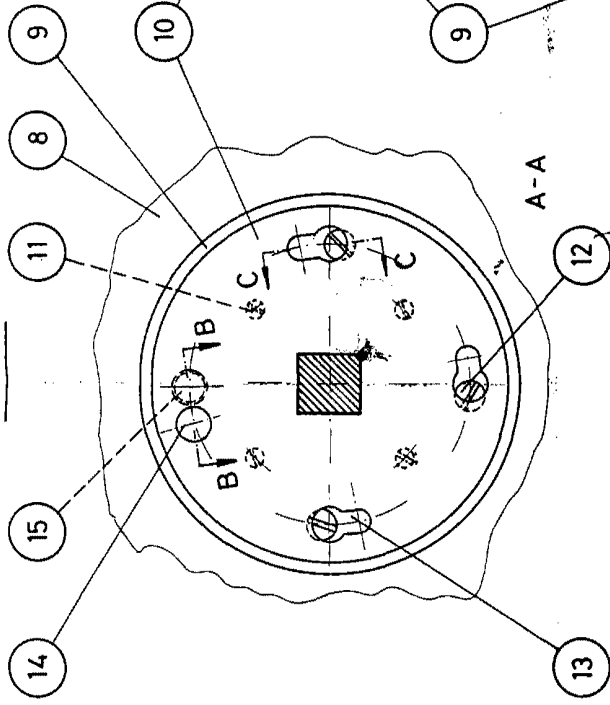


FIG 3^ª

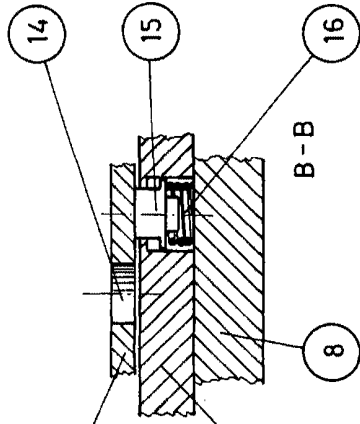


FIG 4^ª

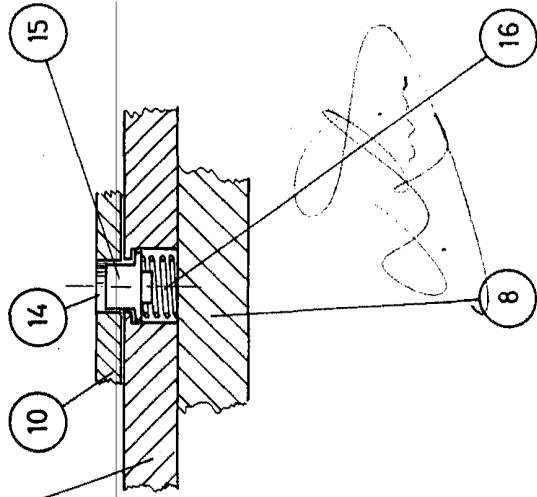


FIG 5^ª

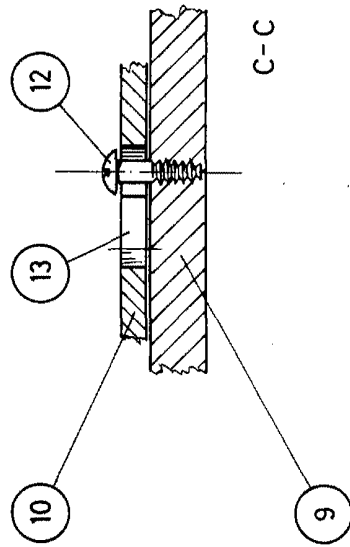


FIG 6^ª

