



128911

M O D E L O  
D E  
U T I L I D A D

a favor de Don Emile ESKENAZI, de nacionalidad turca  
residente en Sitges (Barcelona), Avda. Vinyet, Arcadia  
Pavillon, por " DISPOSITIVO DEPILADOR".

- . -

MEMORIA DESCRIPTIVA

La presente invención se refiere a un dispositivo depilador, que debido a su simplicidad resulta muy económico, tanto es así que, una vez usado cierto número de veces, puede desecharse.

5. Los dispositivos depiladores conocidos resultan en algunos casos excesivamente costosos y, en otras realizaciones en las que se ha conseguido disminuir su coste, ha sido a cambio de mermar su cualidades prácticas.

10. Con el fin de subsanar las dificultades expuestas, de una manera equilibrada y sin que resulten menos-

128911

16 MAR.



5. cabadas la economía y la utilidad, se ha ideado el dispositivo objeto de la invención, constituido esencialmente por una lámina con cara abrasiva, respaldada por una cubeta de su mismo contorno, contra cuyo fondo es mantenida mediante un cerco de bordes doblados que rodea la pared de la cubeta, disponiendo el conjunto de un asidero.

10. En una realización preferida el asidero está formado por una ~~pieza~~ laminaar doblada a modo de puente, cuyas ramas quedan retenidas contra las paredes de la cubeta mediante un aro elástico incrustado a presión en su interior, presentando los extremos de estas ramas unas púas que son retenidas por el aro en cuestión.

15. Para la mejor comprensión de cuanto queda descrito en la presente memoria, se acompañan unos dibujos en los que, tan sólo a título de ejemplo, se representa un caso práctico de realización del objeto de la invención.

20. En dicho dibujo, la figura 1 es una vista en perspectiva del despiece del dispositivo; la figura 2 es una vista en perspectiva del dispositivo montado, y la figura 3 es un detalle en sección diametral.

25. El dispositivo descrito consta en el aludido dibujo de una lámina -1- con su cara externa abrasiva, respaldada por el fondo de una cubeta -2- plana, contra el cual es mantenida la lámina mediante un cerco -3- que rodea las paredes de la cubeta y que presenta sus bordes -4- engrapados sobre los de la citada cubeta y contra el fondo de la misma.

El dispositivo está dotado de un asidero -5- for-

128011

16 MAR



mando por una pieza laminar a modo de puente, cuyas ramas -6- están retenidas en la cara interna de la cubeta, por medio de un aro elástico -7- colocado a presión en el interior de la cubeta.

5. Para asegurar la fijación del asidero -5-, sus ramas -6- presentan púas -8- en sus extremos que son retenidas por el aro -7-.

10. El dispositivo depilador descrito resulta de una sencillez extraordinaria, con lo cual se consiguen unas cualidades económicas que permiten desecharlo una vez desgastada la superficie abrasiva de la lámina -1-.

15. Por otra parte, la sencillez antes aludida no ha sido conseguida en detrimento a la utilidad del dispositivo, el cual es muy manejable, al presentar el asidero -5- por debajo del cual ha de pasar la mano de la usuaria pudiendo realizar el frotado de la zona vellosa con toda comodidad.

20. Serán independientes del objeto de la invención, los materiales empleados en la construcción de los distintos elementos que la integran, formas y dimensiones de los mismos y cuantos detalles accesorios puedan presentarse, siempre y cuando no afecten a su esencialidad.

- . -

N O T A

Se reivindica como objeto del presente modelo

128911

16 MAR



de utilidad:

5. 1. Dispositivo depilador, que está constituido esencialmente por una lámina con una cara externa abrasiva, respaldada por el fondo de una cubeta plana contra el cual es mantenida mediante un cerco que rodea a las paredes laterales de la cubeta, aprisionando el borde de la lámina abrasiva, presentando el dispositivo un asidero para su manipulación.
10. 2. Dispositivo depilador, según la reivindicación 1, caracterizado esencialmente por el hecho de que el asidero consta de una pieza laminar a modo de puente, cuyas ramas están unidas en puntos diametralmente opuestos, del interior de la cubeta, mediante un aro elástico incrustado en su interior que aprisiona los extremos del asidero, los cuales están dotados de púas que impiden su deslizamiento bajo el aro.
15. 3. Dispositivo depilador.

La presente memoria consta de cuatro hojas foliadas escritas a máquina por una sola cara.

Barcelona, 16 de marzo de 1967

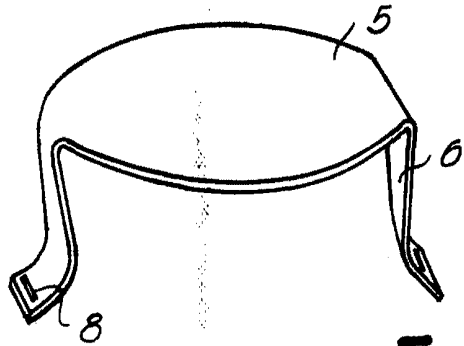
Emile ESKENAZI

p.a.

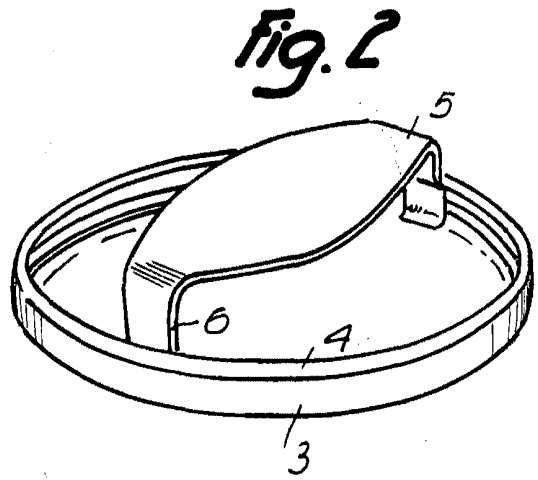
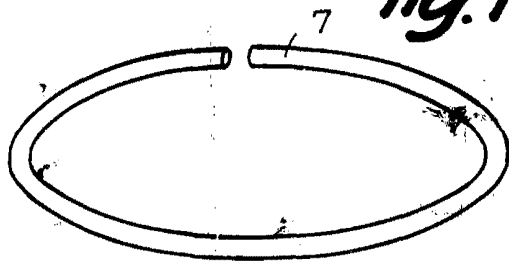
**D. EMILE ESKENAZI**

*Foja única*

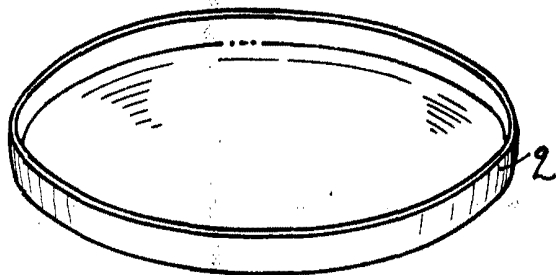
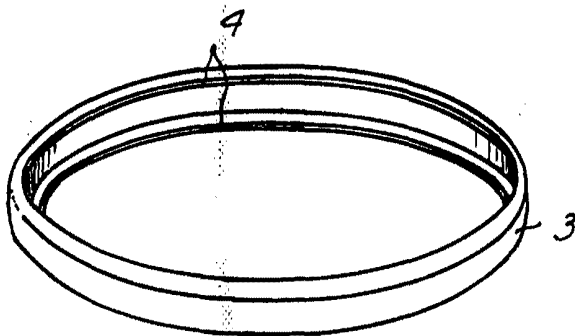
128911



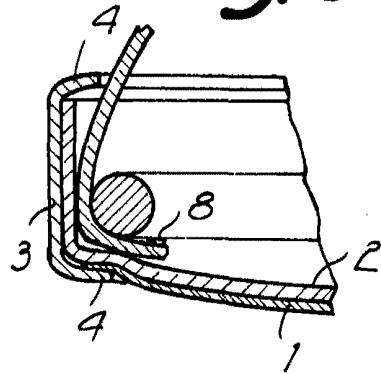
**Fig. 1**



**Fig. 2**



**Fig. 3**



Barcelona, 16 MAR. 1967  
Emile Eskerazi  
p.a.

14551