



128911

H.V.

128911

MEMORIA DESCRIPTIVA

para una patente de invención por veinte años, por "Dispositivo de cierre para escopetas de caza" a favor de LA VASCO BELGA, residente en Eibar (Guipuzcoa) Apartado, 49.-

=====

5 La presente invención se refiere a un nuevo cierre para las escopetas de caza que sin perjuicio de los demás que tuviere puede accionar a un mismo tiempo que todos ellos bajo la acción de una misma palanca, proporcionando un cierre hermético de efecto superior a los utilizados por ser el mas distante al punto de giro del cañón.

para la perfecta comprensión del objeto de la patente se ha representado en los adjuntos dibujos una forma de ejecución de la misma.

10 La fig. 1 representa una sección del eje vertical mostrando los cierres en la posición de poder girar alrededor del punto de apoyo R.

La fig. 2 representa una sección por el eje vertical en



128911

la que se vé el efecto del cierre completo.

La fig. 3 representa una vista en perspectiva en la que se aprecia la palanquilla 4.

La fig. 4 representa la vista en planta del cañón 1 y de las piezas 3 y 5.

La fig. 5 representa una vista de costado de la pieza 3.

Todas las escopetas que se fabrican hasta la fecha constan a lo sumo de tres cierres a saber: El cañón 1, presenta tres chaflanes o salientes en los cuales se hallan los canales a, b, y c que al cerrar el cañón contra el armazón 2 quedan empotrados por los salientes d y e que presenta la pieza 3, y de la pieza f, la pieza 3 se halla ajustada en el armazón 2 en el sentido horizontal en la cual acciona la excéntrica 5 la cual a su vez es accionada por la palanquilla 4 y esta misma pieza 4 obra a un mismo tiempo por medio de la lengüeta s a la pieza f.

El nuevo sistema de cierre es adicional a los tres anteriores y por la acción de una misma palanca 4 efectúa todos los cierres a un mismo tiempo; para ello el chaflán k del cañón 1 presenta una canal m por debajo de la b. En dicha canal m se ajusta el saliente r de la pieza 3 al momento del cierre juntamente con los demás salientes por estar todos ellos en una misma pieza 3.

Por ser este cierre el que mas dista de su punto de apoyo n, sus efectos serán superiores a los otros restantes por lo tanto si el cierre será hermético y la escopeta estará menos propensa a las voladuras.

El funcionamiento es el siguiente:

Al girar la palanquilla 4 en el sentido que indica la fig. 3, obra sobre la excéntrica 5 y ésta hace retroceder a la pieza 3 al mismo tiempo que la f, quedando en libertad los huecos a, b, c y M de los salientes f, e, d y P y de esta manera



1932

128911

- 3 -

se le puede hacer girar al cañón hasta su completo desarrollo, volviendo de nuevo a girar en sentido contrario al cañón 1 la palanquilla 4 tiende a recobrar su posición primitiva por la acción del muelle 6 que obra sobre la excéntrica 5 y obliga a los salientes de la pieza 3 y f a introducirse en sus respectivos huecos.

N O T A.-

10 Descrito suficientemente el presente invento lo que se declara como de novedad e invención propia, son las siguientes reivindicaciones:

15 1.- Dispositivo de cierre para escopetas de caza, caracterizado esencialmente por el establecimiento por bajo de la última muesca de cierre practicada en el chaflán del cañón, de una muesca o acanalamiento (M) que ajusta con un saliente previsto en la pieza de cierre accionada por la palanquilla de uso ya conocido en escopetas existentes.

20 2.- Dispositivo según la reivindicación 1, caracterizado hallarse establecido este dispositivo de cierre en el punto mas alejado del punto de apoyo del cañón, proporcionando asi una mayor resistencia y como consecuencia un cierre hermético y menos propenso a holguras.

25 3.- Dispositivo de cierre para escopetas de caza.- según se describe y reivindica en la presente memoria descriptiva y se ilustra con los dibujos que a la misma se acompañan.

Consta esta memoria de tres páginas numeradas y escritas á máquina por una sola cara.

Madrid, á 7 de Diciembre de 1932.

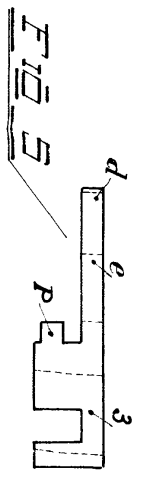
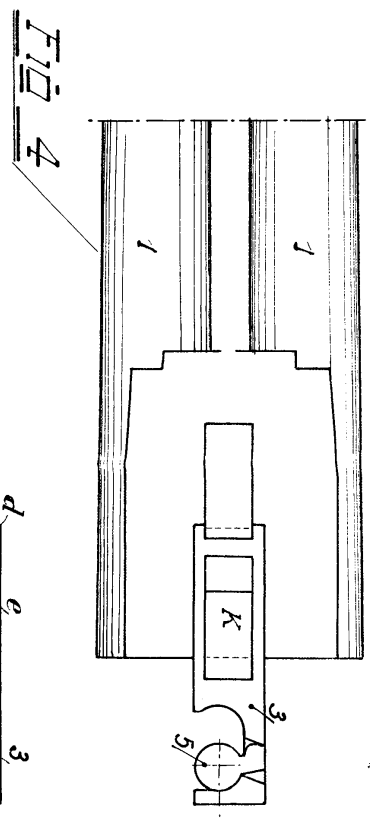
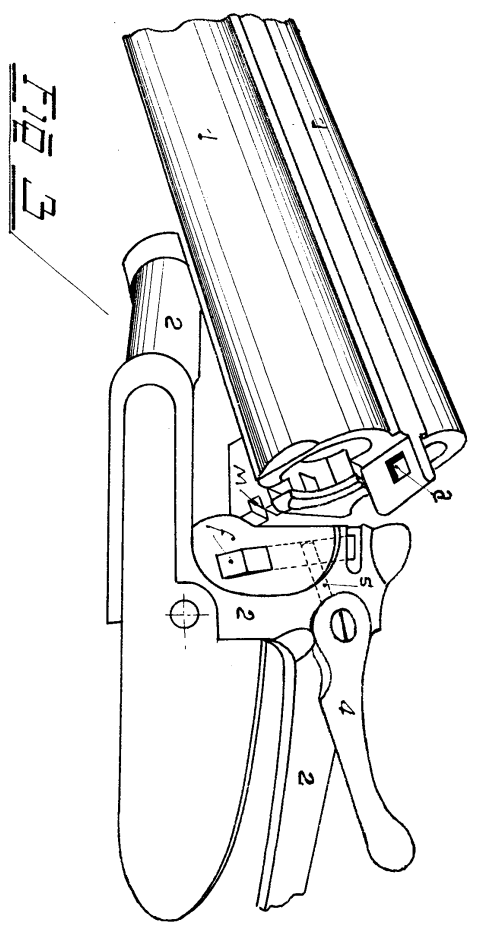
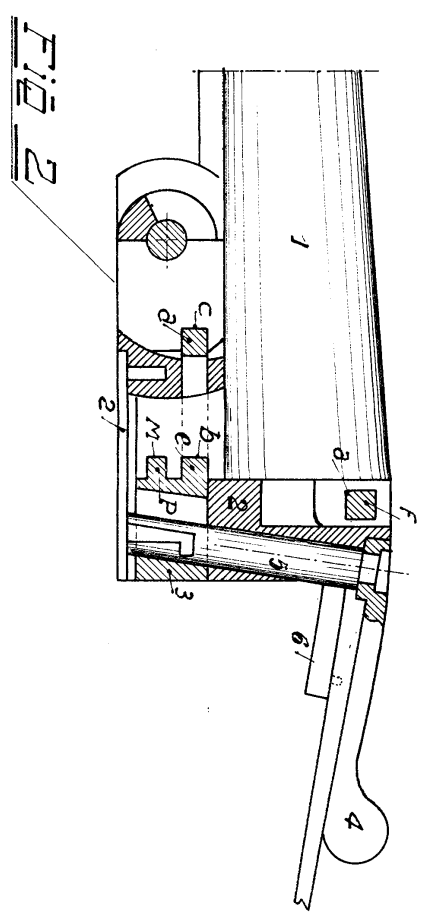
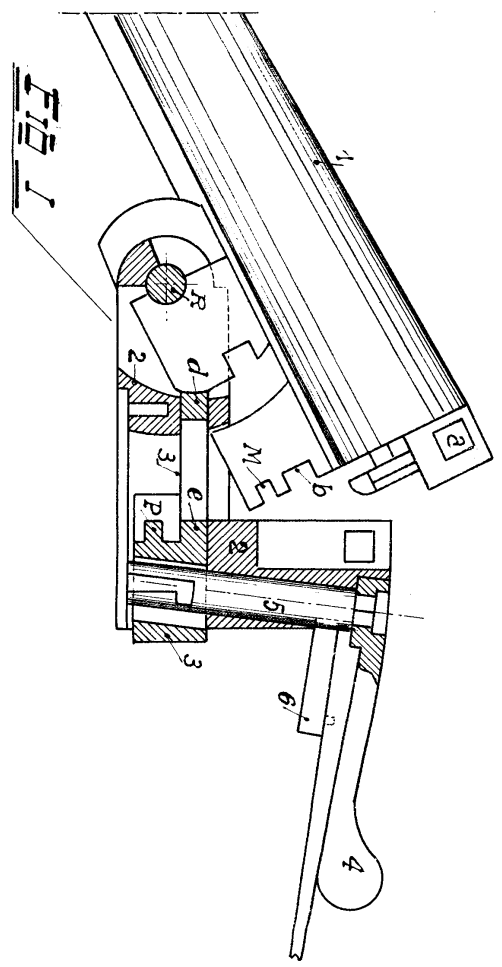
Leocadio López y López
P.P.=

128911

LA VASCO LITON

1951

HOJA ÚNICA.



Escala variable

Carroll